

EN OWNER'S MANUAL /

Instructions for Assembly '8 Ft Eco'

Size 8Ft x 6Ft / 2.6 m x 1.8 m

Ver: 2.2

FR MANUEL D'INSTRUCTION/

Instructions pour l'Assemblage '8 Pieds Eco'

Dimension 8Pieds x 6Pieds / 2.6 Mètre x 1.8 Mètre

Ver: 2.2

DE Benutzerhandbuch /

Montageanleitung '8 Ft Eco'

Größe: 8Ft x 6Ft / 2.6 m x 1.8 m

Ver: 2.2

ES MANUAL DEL PROPIETARIO /

Instrucciones de montaje '8 Pies Eco'

Tamaño 8Pies x 6Pies / 2.6 Metros x 1.8 Metros

Ver: 2.2

PT MANUAL DO PROPRIETARIO/

Instruções de montagem '8 pés Eco'

Tamanho 8pés x 6pés / 2.6 Metro x 1.8 Metro

Ver: 2.2

NL Gebruiksaanwijzing voor eigenaar/

Instructies voor bouw '8Voet Eco'

Maat 8voet x 6voet / 2.6 Meter x 1.8 Meter

Versie: 2.2

CS Příručka uživatele /

Návod k montáži '8 Stopy Eco'

Velikost 8Stopy x 6Stopy / 2.6 Metr x 1.8 Metr

Verze : 2.2

SK NÁVOD PRE UŽÍVATEĽA /

Návod na zloženie '8 Stopa Eco'

Velkosť 8Stopa x 6Stopa / 2.6 m x 1.8 m

Pozri: 2.2

SL PRIROČNIK ZA LASTNIKA /

Navodila za montažo '8 Čevljev Eco'

Velikost 8Čevljev x 6Čevljev / 2.6 Metrov x 1.8 Metrov

Razl: 2.2

HR Gazdinski Priručnik /

Instrukcije za skupštine '8 Stopalo Eco'

Veličina 8Stopalo x 6Stopalo/ 2.6 Metar x 1.8 Metar

Ver: 2.2

HU FELHASZNÁLÓI KÉZIKÖNYV /

Útmutató az összeszereléshez '8 Láb Eco'

8Láb x 6Láb / 2.6 Méter x 1.8 Méter

Verzió: 2.2

SV ÄGARENS MANUAL/

Monteringsinstruktioner för '8 Fot Eco'

Storlek 8fot x 6fot / 2.6 m x 1.8 m

Version: 2.2

IT MANUALE DEL PROPRIETARIO /

Istruzioni per l'assemblaggio '8 Piedi Eco'

Dimensione 8Piedi x 6Piedi / 2.6Metri x 1.8Metri

Versione 2.2

PL PODRĘCZNIK UŻYTKOWNIKA /

Instrukcja montażu '8 Stopy Eco'

Wymiary 8Stopy x 6Stopy / 2.6 Metr x 1.8 Metr

Wersja: 2.2

RO MANUAL DE UTILIZARE /

Instrucțiuni de asamblare '8 Picioare Eco'

Mărimē 8Picioare x 6Picioare / 2.6 Metri x 1.8 Metri

Ver: 2.2

BG РЪКОВОДСТВО ЗА ПРИТЕЖАТЕЛЯ /

Инструкции за сглобяване '8 Фута Eco'

Размер 8 Фута x 6 Фута / 2.6 Метра x 1.8 Метра

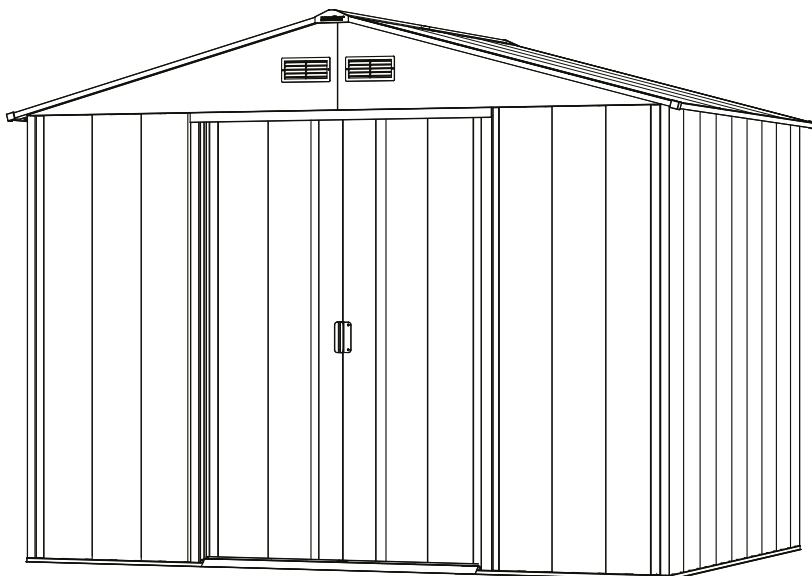
Версия: 2.2

TR KULLANIM KILAVUZU /

Montaj Talimatları '8 Fit Eco'

8Fit x 6Fit / 2.6 m x 1.8m

Sürüm: 2.2



EN

Building Dimensions :

Approximate Size	Storage		Exterior Dimension				Interior Dimension		Door Opening		
	Area	Volume	Base Dimension		Roof Edge to Edge		Wall to Wall				
			inch	cm	inch	cm	inch	cm	inch	cm	
8 Ft x 6 Ft	43 5/8 Sq. Ft	235 7/8 Cu.Ft	Width	99 1/4	252	103 1/8	262	97 1/2	247.6	40 5/8	103.2
2.6 m x 1.8 m	4.05 Sq.m	6.68 Cu.m	Depth	68 1/4	173.5	71 3/4	182.2	64 1/2	163.7		
			Height			79 1/8	191	64 7/8	164.8	63	160

Snow load tested max. 20lbs / sq.foot (As per IP Standard).

"We recommend to clear snow from the Roof top after each Snowfall."

A snow depth of more than 10 cm can become hazardous!

FR

Dimensions du bâtiment :

Taille approximative	Stockage		Dimension extérieure				Dimension intérieure		Ouverture de porte		
	Secteur	Volume	Dimension de base		Toit de bord au bord		Mur à mur				
			pouce	cm	pouce	cm	pouce	cm	pouce	cm	
8 Pieds x 6 Pieds	43 5/8 Carré pieds	235 7/8 Pieds cube	Largeur	99 1/4	252	103 1/8	262	97 1/2	247.6	40 5/8	103.2
2.6 Mètre x 1.8 Mètre	4.05 Mètre carré	6.68 Mètre cube	Profondeur	68 1/4	173.5	71 3/4	182.2	64 1/2	163.7		
			Hauteur			79 1/8	191	64 7/8	164.8	63	160

Charge de neige testé max. 20lbs / Carré pieds (conformément à la norme IP).

"Nous recommandons d'enlever la neige du Toit après chaque Enneigement."

Une épaisseur de neige de plus de 10 cm peut devenir dangereux!

DE

Gebäude Abmessung:

Ungefähre Größe	Speicher		Außen Abmessung				Innen Abmessung		Türöffnung		
	Bereich	Volumen	Fundament Abmessung		Dach Kante bis Kante		(von Wand zu Wand)				
			inch	cm	inch	cm	inch	cm	inch	cm	
8 Ft x 6 Ft	43 5/8 Sq. Ft	235 7/8 Cu.Ft	Breite	99 1/4	252	103 1/8	262	97 1/2	247.6	40 5/8	103.2
2.6 m x 1.8 m	4.05 Sq.m	6.68 Cu.m	Tiefe	68 1/4	173.5	71 3/4	182.2	64 1/2	163.7		
			Höhe			79 1/8	191	64 7/8	164.8	63	160

Schneelast max. getestet. 20lbs /sq.Foot (gem. Standard IP).

"Wir empfehlen liegenden Schnee nach jedem Schneefall vom Dach abzuräumen."

Eine Schneetiefe von mehr als 10 cm kann gefährlich werden!

ES

Medidas de la caseta:

El Tamaño a proximado	Área de almacenaje		Dimensión exterior				Dimensión interior		Abertura de la puerta		
	Área	Volumen	Dimensión de la base		Borde del tejado al borde		pared a pared				
			Pulgada	cm	Pulgada	cm	Pulgada	cm	Pulgada	cm	
8 Pies x 6 Pies	43 5/8 Pies cuadrados	235 7/8 Pies Cúbicos	Anchura	99 1/4	252	103 1/8	262	97 1/2	247.6	40 5/8	103.2
2.6 Metros x 1.8 Metros	4.05 Metros cuadrados	6.68 Metros Cúbicos	Profundidad	68 1/4	173.5	71 3/4	182.2	64 1/2	163.7		
			Altura			79 1/8	191	64 7/8	164.8	63	160

Carga de nieve probado max. 20lbs / Pies cuadrados (según el estándar de IP).

"Se recomienda limpiar la nieve de la azotea después de cada nevada."

Una profundidad de nieve de más de 10 cm puede llegar a ser peligrosa!

PT

Área de Construção:

Dimensão aproximada	Área de Arrumação		Dimensão Exterior				Dimensão Interior		Abertura da Porta		
	Área	Volume	Dimensão da base		Amplitude do Telhado		(Parede a Parede)				
			Polegada	centímetro	Polegada	centímetro	Polegada	centímetro	Polegada	centímetro	
8 pés x 6 pés	43 5/8 Pies quadrado	235 7/8 Pies cúbico	Comprimento	99 1/4	252	103 1/8	262	97 1/2	247.6	40 5/8	103.2
2.6 Metro x 1.8 Metro	4.05 Metro quadrado	6.68 Metro cúbico	Profundidade	68 1/4	173.5	71 3/4	182.2	64 1/2	163.7		
			Altura	63		79 1/8	191	64 7/8	164.8	63	160

Carga de neve testado max. 20lbs / Pies quadrado (conforme padrão IP).

"Recomendamos limpar a neve do topo do telhado após cada queda de neve."

Uma profundidade de neve de mais de 10 cm pode tornar-se perigosa!

NL

Gebouw afmeting:

Benadering Maat	Opslag		Buitenkant afmeting				Binnenkant afmeting		Deur opening		
	Gebied	Volume	Basis afmeting		Dakrand tot rand		Muur tot muur				
			inch	cm	inch	cm	inch	cm	inch	cm	
8 Voet x 6 Voet	43 5/8 Vierkante voet	235 7/8 Kubieke voet	Wijde	99 1/4	252	103 1/8	262	97 1/2	247.6	40 5/8	103.2
2.6 m x 1.8 m	4.05 Vierkante meter	6.68 Kubieke meter	Diepte	68 1/4	173.5	71 3/4	182.2	64 1/2	163.7		
			Hoogte			79 1/8	191	64 7/8	164.8	63	160

Sneeuw belasting getest max. 20lbs / Vierkante voet (volgens het standaard IP-).

“We raden aan sneeuw uit het dak te verwijderen na elke sneeuwval.”

Een sneeuwdiepte van meer dan 10 cm kan gevaarlijk worden!

CS

Budova rozměr

Přibližné rozměry	Skladování		Vnější rozměr				Vnitřní rozměr		Otevírání dveří		
	Plocha	Objem	Základní rozměr		Na okraj střechy edge		zdi ke zdi				
			inch	cm	inch	cm	inch	cm	inch	cm	
8 Stopy x 6 Stopy	43 5/8 Čtvereční Stopy	235 7/8 Krychlový Stopy	Šířka	99 1/4	252	103 1/8	262	97 1/2	247.6	40 5/8	103.2
2.6 Metr x 1.8 Metr	4.05 Čtvereční metr	6.68 Krychlový Metr	Hloubka	68 1/4	173.5	71 3/4	182.2	64 1/2	163.7		
			Výška			79 1/8	191	64 7/8	164.8	63	160

Zkouška zatížení sněhu max. 20lbs / Čtvereční Stopy (podle normy IP).

“Doporučujeme odstranit sníh ze střešního krytu po každém sněžení.”

Možná hloubka sněhu větší než 10 cm může být nebezpečná!

SK

Stavebné rozmer

Približné veľkosti	Sklad		Vonkajší rozmer				Interiér rozmer		Otvorenie dverí		
	Priestor	Objem	Base rozmer		Strešné okraja k okraju		Zdi k múru				
			inch	cm	inch	cm	inch	cm	inch	cm	
8 Stopa x 6 Stopa	43 5/8 Stopa štvorcový	235 7/8 Stopa kubický	Šírka	99 1/4	252	103 1/8	262	97 1/2	247.6	40 5/8	103.2
2.6 m x 1.8 m	4.05 Meter štvorcový	6.68 Meter kubický	Hĺbka	68 1/4	173.5	71 3/4	182.2	64 1/2	163.7		
			Výška			79 1/8	191	64 7/8	164.8	63	160

Testovanie zaťaženia snehu max. 20lbs / Stopa štvorcový (podľa IP štandardu).

“Odporúčame odstrániť sneh zo strechy po každej snehu.”

Z hĺbky snehu väčšej ako 10 cm sa môže stať nebezpečné!

SL

Zidanje obseg

približno velikost	Skladiščenje		zunanji obseg				notranji obseg		vrata predrtina		
	Območje	Prostornina	osnova obseg		streha rob v rob		obdati obzidati				
			cola	cm	cola	cm	cola	cm	cola	cm	
8 Čevljev x 6 Čevljev	43 5/8 Kvadratnih Čevljev	235 7/8 Kubičnih Čevljev	širina	99 1/4	252	103 1/8	262	97 1/2	247.6	40 5/8	103.2
2.6 Metrov x 1.8 Metrov	4.05 Kvadratnih Metrov	6.68 Kubičnih Metrov	globina	68 1/4	173.5	71 3/4	182.2	64 1/2	163.7		
			višina			79 1/8	191	64 7/8	164.8	63	160

Snow obremenitev testiran max. 20lbs / Kvadratnih Čevljev (po standardu IP).

“Priporočamo, da počistite sneg z vrha strehe po vsakem sneženju.”

Z globino snega več kot 10 cm lahko postane nevarno!

HR

Zgrada dimenzija

Približno određena mjera	Skladištenje		Vanjski dimenzija				Interijer dimenzija		Vrata Open		
	Područje	Svezak	Temeljiti dimenzija		Krov rub to rub		Zidni to zidni				
			inch	cm	inch	cm	inch	cm	inch	cm	
8 Stopalo x 6 Stopalo	43 5/8 Četvornih Stopalo	235 7/8 Kubni Stopalo	širina	99 1/4	252	103 1/8	262	97 1/2	247.6	40 5/8	103.2
2.6 Metar x 1.8 Metar	4.05 Četvornih Metar	6.68 Kubni Metar	dubina	68 1/4	173.5	71 3/4	182.2	64 1/2	163.7		
			visina			79 1/8	191	64 7/8	164.8	63	160

Testirano opterećenje max.20lbs / Četvornih Stopalo (prema IP standardu).
 “Preporučujemo čišćenje snijega s vrha krova nakon svakog snijega.”
 Nema dubine snijega veće od 10 cm može biti opasna!

HU

Építési dimenzió

Hozzávetőleges mérete	Tárolás		Külső méret				A belső dimenzió		Ajtónyitás		
	Terület	Mennyiség	Alap dimenzió		Tető élétől él		A fal és a fal				
			Hüvelyk	cm	Hüvelyk	cm	Hüvelyk	cm	Hüvelyk	cm	
8 Láb x 6 Láb	43 5/8 Négyzet Láb	235 7/8 Köb Láb	Szélesség	99 1/4	252	103 1/8	262	97 1/2	247.6	40 5/8	103.2
2.6 Méter x 1.8 Méter	4.05 Négyzet méter	6.68 Köbméter	Oldalmagasság	68 1/4	173.5	71 3/4	182.2	64 1/2	163.7		
			Magasság			79 1/8	191	64 7/8	164.8	63	160

A terhelés max. 20lbs / Négyzet Láb (IP-szabvány szerint).
 “Javasoljuk, hogy minden hóesést követően tisztítsa meg a havat a tetőtől.”
 A 10 cm-nél hosszabb hóvastagság veszélyessé válhat!

SV

Byggnadsdimensioner:

Ungefärlig storlek	Lager		Yttre dimensioner				Inre dimensioner		Dörröppning		
	Area	Volym	Basdimensioner		Tak kant till kant		Vägg till vägg				
			Tum	cm	Tum	cm	Tum	cm	Tum	cm	
8 fot x 6 fot	43 5/8 kvadrat fot	235 7/8 kubik fot	Bredd	99 1/4	252	103 1/8	262	97 1/2	247.6	40 5/8	103.2
2.6 m x 1.8 m	4.05 kvadratmeter	6.68 kubik meter	Djup	68 1/4	173.5	71 3/4	182.2	64 1/2	163.7		
			Höjd			79 1/8	191	64 7/8	164.8	63	160

Snow last testas max. 20lbs / kvadrat fot (enligt IP-standard).
 “Vi rekommenderar att klara snö från taket efter varje snöfall.”
 Ett snödjup på mer än 10 cm kan bli farligt!

IT

Dimensioni di Costruzione:

Dimensione approssimativa	Deposito		Dimensione Esterna				Dimensioni Interne		Apertura della Porta		
	Area	Volume	Dimensione della Base		Soffitto da Lato a Lato		Da Muro a Muro				
			Inches	Centimetri	Inches	Centimetri	Inches	Centimetri	Inches	Centimetri	
8 Piedi x 6 Piedi	43 5/8 Piedi Quadrati	235 7/8 Piedi Cubici	Ampiezza	99 1/4	252	103 1/8	262	97 1/2	247.6	40 5/8	103.2
2.6 Metri x 1.8 Metri	4.05 Metri Quadrati	6.68 Metri Cubici	Profondità	68 1/4	173.5	71 3/4	182.2	64 1/2	163.7		
			Altezza			79 1/8	191	64 7/8	164.8	63	160

Snow carico testato max. 20lbs / Piedi Quadrati (come per IP standard).
 “We consigliamo di eliminare la neve dalla tetto del tetto dopo ogni nevicata.”
 Una profondità di neve di oltre 10 cm può diventare pericolosa!

PL

Wymiary budowlane:

Przybliżone wymiary	Magazynowa		Wymiary zewnętrzne				Wymiary wewnętrzne		Otwieranie drzwi		
	Powierzchnia	Kubatura	Wymiary fundamentów		Dachu od krawędzi do krawędzi		od ściany do ściany				
			Cal	cm	inch	cm	inch	cm	inch	cm	
8 Stopy x 6 Stopy	43 5/8 Stopy kwadratowy	235 7/8 Stopy sześcienny	Szerokość	99 1/4	252	103 1/8	262	97 1/2	247.6	40 5/8	103.2
2.6 Metr x 1.8 Metr	4.05 Metr kwadratowy	6.68 Metr sześcienny	Głębokość	68 1/4	173.5	71 3/4	182.2	64 1/2	163.7		
			Wysokość			79 1/8	191	64 7/8	164.8	63	160

Testowane obciążenie śniegiem max. 20lbs / Stopy kwadratowy (zgodnie ze standardem IP).
 "Po każdym opadzie śniegu zalecamy usuwanie śniegu z dachu".
 Grubość śniegu powyżej 10 cm może być niebezpieczna!

RO

Cladirea dimensiuni

Dimensiunea aproximativa	Depozitarea		Dimensiunea exterioara				Dimensiunea interne		deschiderea usii		
	Suprafata	Volumul	Baza dimensiuni		Acoperisul marginea la marginea		perete in perete				
			inch	cm	inch	cm	inch	cm	inch	cm	
8 Picioare x 6 Picioare	43 5/8 Picioare pătrați	235 7/8 Picioare cubi	Latimea	99 1/4	252	103 1/8	262	97 1/2	247.6	40 5/8	103.2
2.6 Metri x 1.8 Metri	4.05 Metri pătrați	6.68 Metri cubi	Adancimea	68 1/4	173.5	71 3/4	182.2	64 1/2	163.7		
			Inaltimea			79 1/8	191	64 7/8	164.8	63	160

Rezultatea de încărcare maximă testată. 20lbs / Picioare pătrați (conform standardului IP).
 "Vă recomandăm să eliminați zăpada din partea superioară a acoperișului după fiecare zăpadă."
 O adâncime de zăpadă mai mare de 10 cm poate deveni periculoasă!

BG

Сградата измерение

Ориентировачна размер	Съхранение		Външно измерение				Министърът на вътрешните измерение		Вратата отваряне		
	Площ	Обем	База измерение		Покрив край до край		Стената на стената				
			Инча	Сантиметра	Инча	Сантиметра	Инча	Сантиметра	Инча	Сантиметра	
8 Фута x 6 Фута	43 5/8 Квадратни Фута	235 7/8 Кубични Фута	Ширина	99 1/4	252	103 1/8	262	97 1/2	247.6	40 5/8	103.2
2.6 Метра x 1.8 Метра	4.05 Квадратни Метра	6.68 Кубични Метра	Дълбочина	68 1/4	173.5	71 3/4	182.2	64 1/2	163.7		
			Височина			79 1/8	191	64 7/8	164.8	63	160

Тестване на тежестта на снемане макс. 20lbs / Квадратни Фута (според IP Стандарт).
 "След всеки снеговалеж препоръчваме да изчистите снега от покрива на покрива."
 Дълбочина на снега повече от 10 см може да стане опасна!

TR

İnşaat boyutu

Tahmini büyüklüğü	Depo		Dış boyutlar				İç boyutu		Kapı açılması		
	Alan	Hacim	Temel boyutundaki		sertliği için harekete		Duvardan duvara				
			İnç	Sanтимetre	İnç	Sanтимetre	İnç	Sanтимetre	İnç	Sanтимetre	
8 Fit x 6 Fit	43 5/8 Metre Fit	235 7/8 Kübik Fit	Genişlik	99 1/4	252	103 1/8	262	97 1/2	247.6	40 5/8	103.2
2.6 m x 1.8 m	4.05 Metrekare	6.68 Kübik metre	Derinlik	68 1/4	173.5	71 3/4	182.2	64 1/2	163.7		
			Yükseklik			79 1/8	191	64 7/8	164.8	63	160

Saat yükü test max. 20lbs / Metre Fit (IP Standardına göre).
 "Her Kar yağışı sonrasında Çatı üstten kar temizlemenizi öneririz."
 Kar derinliği 10 cm'den fazla tehlikeli olabilir!

EN Tools You Will Need

- | | |
|----------------------------------|---------------------|
| 1. Cordless Drill - Philips Head | 6. Tape Measure |
| 2. Screwdriver - Philips Head | 7. Hand Gloves |
| 3. Carpenters Square | 8. Eye Protector |
| 4. 8' Step Ladder | 9. Box Spanner-7 mm |
| 5. Level - 3ft. | |

FR Outils dont vous aurez besoin

- | | |
|-------------------------------------|--------------------------------|
| 1. Perceuse sans fil – Tête Philips | 6. Ruban à mesurer |
| 2. Tournevis - Tête Philips | 7. Gants |
| 3. Équerre du Menuisier | 8. Protecteur des Yeux |
| 4. Escabeau 8' | 9. Clé de serrage de boîte-7mm |
| 5. Niveau - 3ft. | |

DE Benötigte Werkzeuge

- | | |
|---|------------------------|
| 1. Akku-Bohrschrauber - Kreuzschlitzbit | 6. Maßband |
| 2. Kreuzschlitz-Schraubenzieher | 7. Handschuhe |
| 3. Winkelmaß | 8. Schutzbrille |
| 4. 8' Leiter | 9. Kasten- |
| 5. Wasserwaage – 1 m | Schraubenschlüssel-7mm |

ES Herramientas necesarias para el montaje

- | | |
|--|--------------------------------|
| 1. Atornillador eléctrico con cabeza estrella/ Philips | 6. Cinta métrica |
| 2. Destornillador estrella / Philips | 7. Use guantes de seguridad |
| 3. Gafas protectoras | 8. Escuadra |
| 4. Escalera de 8 peldaños | 9. Llave de tuerca de caja-7mm |
| 5. Nivel de 1m | |

PT Ferramentas que irá precisar

- | | |
|------------------------------------|-----------------------------------|
| 1. Cordless Berbequim | 6. Fita Métrica |
| 2. Chave de fenda – cabeça estrela | 7. Luvas |
| 3. Esquadro de carpinteiro | 8. Protector Ocular |
| 4. Escadote 8" | 9. Chave de parafuso de caixa-7mm |
| 5. 3ft. Nivel | |

NL Gereedschappen die u nodig zult hebben

- | | |
|---|--------------------|
| 1. Snoerloze boormachine met gekruiste kop | 6. Meetlint |
| 2. Snoerloze schroevendraaier met gekruiste kop | 7. Handschoenen |
| 3. Winkelhaak | 8. Oogbescherming |
| 4. Ladder met acht treden | 9. Vak spanner-7mm |
| 5. Waterpas | |

CS Budete potřebovat toto nářadí

- | | |
|---------------------------------|--------------------------|
| 1. Bezdrátová vrtačka - Philips | 6. Svinovací metr |
| 2. Vrták - Philips | 7. Rukavice |
| 3. Tesařské náměstí | 8. Ochranné brýle |
| 4. 8m stupňový žebřík | 9. Krabicový klíč - 7 mm |
| 5. Vodováha - 3ft. | |

SK Nástroje, ktoré budete potrebovať

- | | |
|--------------------------------------|----------------------|
| 1. Bezdrôtová vrtačku - Philips Head | 6. Meter |
| 2. Šraubovák – Philips Head | 7. Rukavice |
| 3. Stolársky meter | 8. Ochranu na oči |
| 4. 8' Rebrík | 9. Kľúčový kľúč 7 mm |
| 5. Zdvihák – 3 stopy. | |

SL Orodje, ki ga boste potrebovali

- | | |
|------------------------------------|--------------------|
| 1. Brezžična vrtalna- glava Philip | 6. Merilni trak |
| 2. Vijaknik-glava Philip | 7. Rokavice |
| 3. Mizarski kvadrat | 8. zaščitna očala |
| 4. 2438,4 mm dvokraka lestev | 9. Polje kjuč-7 mm |
| 5. Nivelirka - 0,91 m | |

HR Alati, Trebat će Vam

- | | |
|--------------------------------------|------------------------------|
| 1. Bežični Svrđlo – Philips Voditelj | 6. Traka Divizor |
| 2. Vijak Vozač - Philips Voditelj | 7. Ručni Rukavice |
| 3. Drvodjelac Četverokut | 8. Oko Zaštitnik |
| 4. 8' Korak Ljestve | 9. Kutija za ključeve - 7 mm |
| 5. Razina – 3 stoplo. | |

HU A szükséges szerszámok

- | | |
|---------------------------------------|------------------|
| 1. Vezeték nélküli fúró – csillagfejű | 6. Mérőszalag |
| 2. Csavarhúzó – csillagfejű | 7. Kesztyűk |
| 3. Ácsderékszög | 8. Szemvédő |
| 4. 8-fokú létra | 9. Csőkulcs-7 mm |
| 5. Vízszintmérő. | |

SV Verktyg du kommer att behöva

- | | |
|--------------------------------------|------------------------|
| 1. Sladdlös bormaskin - Philips borr | 6. Måttband |
| 2. Skruvmejsel - krysshuvud | 7. Verktygshandskar |
| 3. Vinkelhake | 8. Ögonskydd |
| 4. 8-fots stege | 9. Box skiftnyckel-7mm |
| 5. vattenmått - 3fot. | |

IT Gli Attrezzi di cui Avrai Bisogno

- | | |
|--|-----------------------------|
| 1. Trapano senza fili – Punta a stella | 6. Metro a Nastro |
| 2. Cacciavite – Punta a stella | 7. Guanti |
| 3. Squadra metallica | 8. Protezione per gli occhi |
| 4. Scala ad 8 pioli | 9. Chiave a tubo - 7mm |
| 5. Livello – 3 piedi | |

PL Potrzebne narzędzia

- | | |
|---|----------------------|
| 1. Bezprzewodowa wkrętarka – krzyżakowa | 6. Taśma miernicza |
| 2. Śrubokręt krzyżakowy | 7. Rękawice ochronne |
| 3. Kałownik stolarski | 8. Okulary ochronne |
| 4. 8' Drabina składana | 9. Klucz-Box 7mm |
| 5. Poziomica – 91,4 cm | |

RO Instrumentele de care aveți nevoie

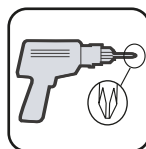
- | | |
|-------------------------------------|--------------------------|
| 1. Șurubelniță – cap Philips | 6. Ruletă de măsurat |
| 2. Mașină de găurit – cap Philips | 7. Mănuși de protecție |
| 3. Echer de dulgherie | 8. Protecție pentru ochi |
| 4. Scară cu trepte de 8' (20.32 cm) | 9. Caseta Spanner-7mm |
| 5. Nivel - 3ft. | |

BG Инструменти, които ще ви трябват

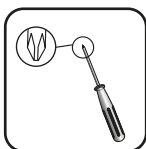
- | | |
|---|------------------------|
| 1. Безжична бормашина - с глава Philips | 6. Рулетка |
| 2. Отвертка – с глава Philips | 7. Ръкавици |
| 3. Прав ъгъл | 8. Маска за очите |
| 4. Стълба – 20 см (8') | 9. Гаечная коробка-7мм |
| 5. Нивелир – 1 м (3ft). | |

TR İhtiyaç duyacağınız aletler

- | | |
|------------------------------------|------------------------|
| 1. Kablosuz Matkap- Philips Başlık | 6. Mezura |
| 2. Tornavida-Philips Başlık | 7. Eldiven |
| 3. Marangoz gönyesi | 8. Göz Koruyucu |
| 4. 8 Basamaklı Merdiven | 9. Geçme Anahtar – 7mm |
| 5. Seviye- 91,5 cm. | |



1



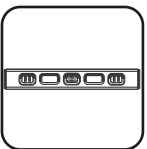
2



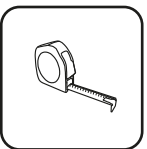
3



4



5



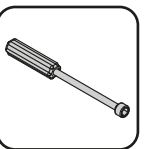
6



7



8



9

EN Parts List

FR Liste des pièces

DE Teilleiste

ES Listado de piezas

PT Lista de Peças

NL Onderdelenlijst

CS Seznam součástí

SK Zoznam častí

SL Seznam delov

HR Dijelovi Lists

HU Alkatrésztlista

SV Komponentlista

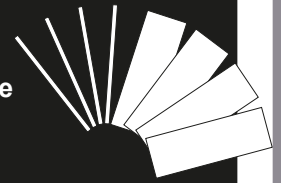
IT Lista delle varie parti

PL Lista części

RO Lista elementelor componente

BG Списък на частите

TR Parça Listesi



1. Check all parts prior to installation.
2. Use screws with plastic washers on top of prepainted surface only.
3. **Before starting installation, please refer to Safety & Precaution Manual.**

1. Vérifier toutes les pièces avant l'installation.
2. Utilisez des vis avec des rondelles en plastique sur le dessus de la surface pré peinte seulement.
3. **Avant de commencer l'installation, veuillez vous référer au manuel de sécurité et de précaution.**

1. Prüfen Sie alle Teile vor der Montage.
2. Benutzen Sie bei lackierten Oberflächen nur Schrauben mit Plastikunterlegscheiben.
3. **Bevor Sie mit der Installation beginnen, lesen Sie bitte das Sicherheits- und Vorsichtsmaßnahmenhandbuch.**

1. Verifique todo el despiece antes del montaje.
2. Use los tornillos con las arandelas plásticas sobre la superficie pre pintadas.
3. **Antes de comenzar la instalación, consulte el Manual de seguridad y precauciones.**

1. Confirme todas as peças antes da instalação.
2. Utilize parafusos com anilhas plásticas em cima da superfície prepainted apenas.
3. **Antes de iniciar a instalação, consulte o Manual de Segurança e Precauções.**

1. Controleer vooraf of alle onderdelen aanwezig zijn.
2. Gebruik schroeven met plasticen ring aan de bovenkant of voor gelakt ondergrond.
3. **Raadpleeg de Veiligheids- en voorzorgsmaatregelenhandleiding voordat u met de installatie begint.**

1. Něž začněte s montáží, zkontrolujte všechny součásti.
2. Používejte šrouby z plastovým těsněním pouze na natřenou plochu.
3. **Před zahájením instalace si přečtěte Bezpečnostní a preventivní příručku.**

1. Skontrolujte všetky časti pred inštaláciou.
2. Použite skrutky s plastovými podložkami len na natretej ploche.
3. **Pred začatím inštalácie si prečítajte príručku Bezpečnosť a preventívne opatrenia.**

1. Pred montažo preverite vse dele.
2. Uporabite vijake s plastičnimi podložkami samo na vrhu grundirane površine.
3. **Pred začetkom namestitve si oglejte Priručnik za varnost in previdnostne ukrepe.**

1. Provjera svih dijelova prije instalacije.
2. Koristite vijaka sa plastičnim podmetakima na vrhu od unaprijed obojana površinska.
3. **Prije početka instalacije, pogledajte Priručnik za sigurnost i mjere opreza.**

1. Ellenőrizzen minden alkatrészt az összeszerelés megkezdése előtt.
2. Előre festett felületeken csak műanyag alátétekkel használja a csavarokat.
3. **A telepítés megkezdése előtt olvassa el a Biztonsági és óvintézkedések kézikönyvét.**

1. Kolla alla delar före installationen.
2. Använd skruvar med plastbrickor bara på målade ytor.
3. **Innan du påbörjar installationen, se Säkerhets- och försiktighetsmanualen.**

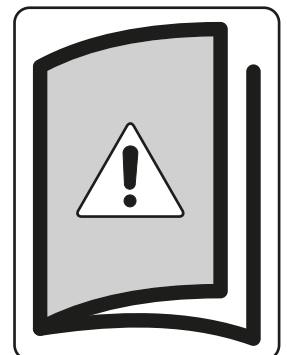
1. Controlla tutte le parti prima dell'installazione.
2. Usa viti con rondelle di plastica sulla parte superiore e sulle superfici verniciate.
3. **Prima di iniziare l'installazione, consultare il Manuale di sicurezza e precauzioni.**

1. Sprawdź wszystkie części zanim przystąpisz do montażu.
2. Używaj śrub z plastikowymi uszczelkami wyłącznie na wcześniej pomalowanej powierzchni.
3. **Przed rozpoczęciem instalacji zapoznaj się z Instrukcją bezpieczeństwa i środków ostrożności.**

1. Verificați toate părțile componente înainte de instalare.
2. Folosiți șuruburi cu șaibe de plastic doar pe suprafața prevopsită.
3. **Înainte de a începe instalarea, consultați Manualul de siguranță și precauție.**

1. Проверете всички части преди монтажа.
2. Използвайте винтове с пластмасови шайби само върху предварително боядисани повърхности.
3. **Преди да започнете инсталирането, вижте Ръководството за безопасност и предпазни мерки.**

1. Kurulumdan önce tüm parçaları kontrol ediniz.
2. Önceden boyanmış yüzey için sadece Vida ve plastik pul kullanınız.
3. **Kurulumu başlamadan önce lütfen Güvenlik ve Önlemler Kılavuzuna bakın.**

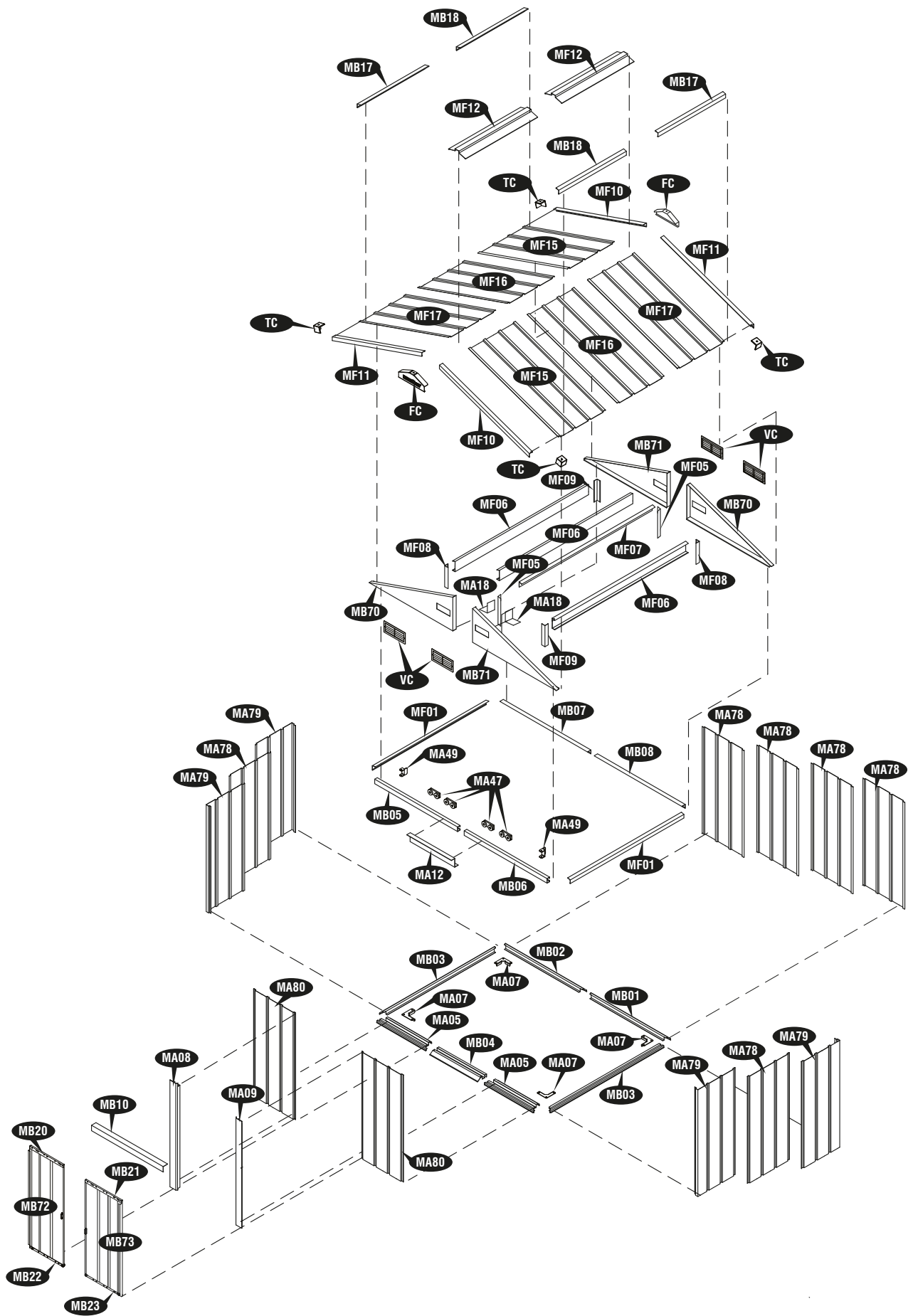


	MB01	1
	MB02	1
	MB03	2
	MA05	2
	MB04	1
	MA07	4
	MA08	1
	MA09	1
	MB05	1
	MB06	1
	MA12	1
	MB10	1
	MB07	1
	MB08	1
	MF10	2
	MF11	2
	MB17	2
	MB18	2
	MF01	2
	MF06	3
	MF07	1
	MA18	2
	MF05	2
	MF08	2
	MF09	2
	MF12	2
	MB20	1
	MB21	1
	MB22	1
	MB23	1

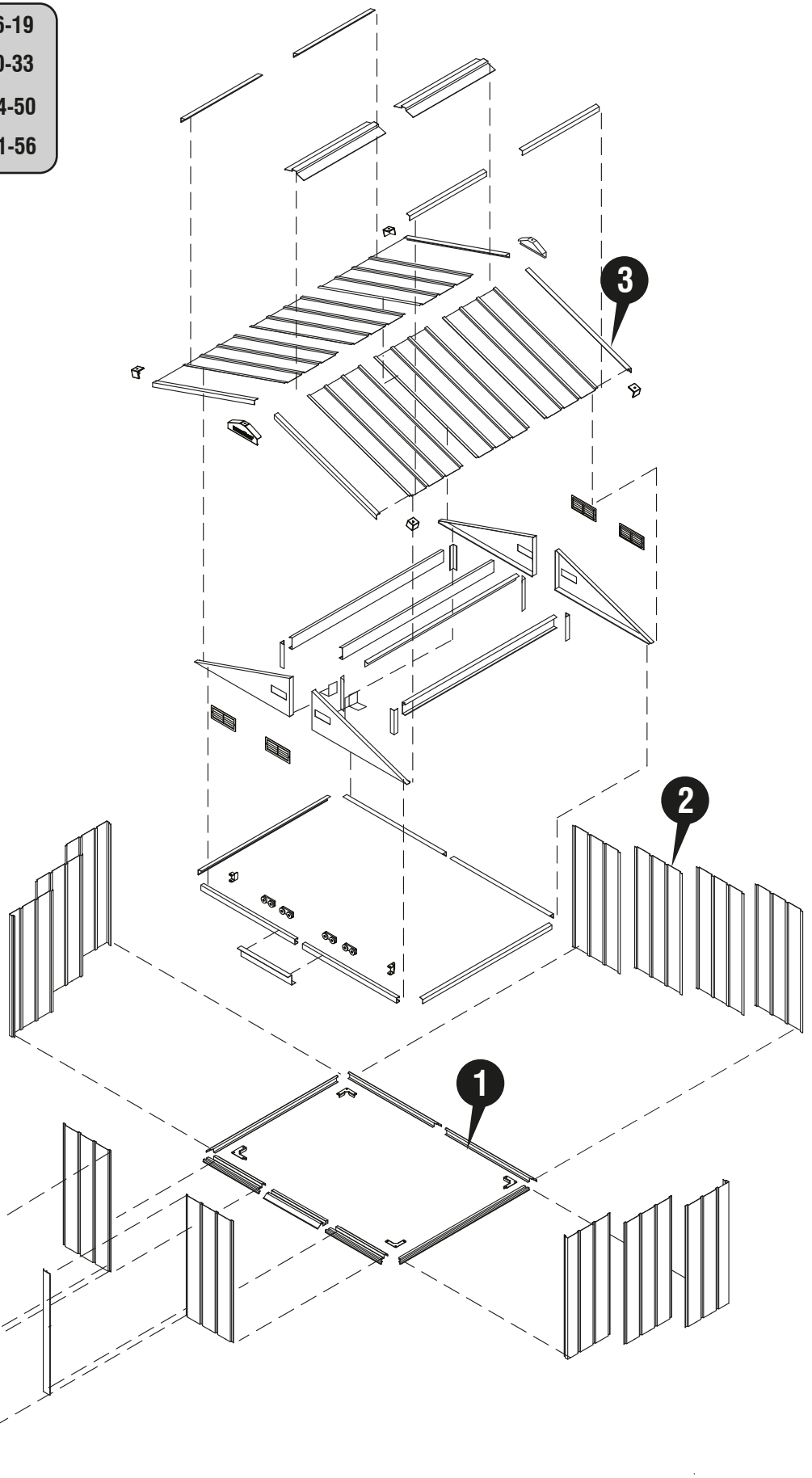
	MA78	6
	MA80	2
	MA79	4
	MB70	2
	MB71	2
	MF15	2
	MF16	2
	MF17	2
	MB72	1
	MB73	1

	FC	2
	VC	4
	TC	4
	MA32	2
	MA47	4
	MA48	8
	MA49	2
	PW	2.5Slab
	PC	5Slab
	WST	2.8 Mtr
	F1	22
	S1	241
	S2	38
	S8	22
	S3	65





- 1** → # 16-19
- 2** → # 20-33
- 3** → # 34-50
- 4** → # 51-56





EN Foundation	CS Základy	IT Fondamenta
FR Fondation	SK Základ	PL Podstawa
DE Fundament	SL Temelj	RO Fundația
ES La cimentación	HR Temelj	BG Фундамент
PT Fundação	HU Alap	TR Temel
NL Fundering	SV Grunden	

EN DuraMax must be installed on a level wooden platform or a level concrete foundation.

FR DuraMax doit être installé sur une plate-forme en bois ou une fondation de béton..

DE DuraMax ist auf einer ebenen Holzplattform oder einem ebenen Betonfundament zu installieren.

ES La caseta debe montarse sobre una superficie plana de madera o una solera de hormigón.

PT Duramax deve ser instalado em uma plataforma de madeira o numa fundação de betão nivelada.

NL Een DuraMax schuur moet worden geïnstalleerd op een vlak houten platform of op een vlakke betonnen fundering.

CS DuraMax musí být instalován na rovnou dřevěnou plošinu nebo na rovný betonový základ.

SK DuraMax sa musí inštalovať na vodorovnú drevenú plošinu alebo na vyrovnaný betónový základ.

SL DuraMax je treba namestiti na ravno leseno ploščad ali ravno betonsko podlago.

HR DuraMax se mora instalirati na ravnu drvenu platformu ili na ravni betonski temelj.

HU A Duramax-ot Duramax alapra, szintetikus fapadlóra vagy szintetikus betonra kell telepíteni.

SV Duramax ska installeras på en jämn träplattform eller en jämn betonggrund.

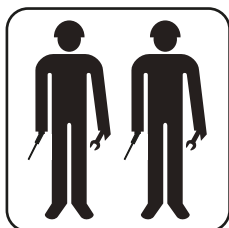
IT DuraMax deve essere installato al livello della piattaforma di legno o a livello delle fondamenta in cemento.

PL DuraMax powinien być zainstalowany na poziomej platformie drewnianej lub na poziomej ławie fundamentowej.

RO DuraMax trebuie instalat pe o platformă de lemn nivelată sau pe o fundație de beton nivelată.

BG DuraMax трябва да се монтира на равна дървена платформа или равна бетонна основа.

TR DuraMax, düz bir ahşap platform veya düz bir beton temel üzerine kurulmalıdır.



EN Two people needed.

FR Deux personnes nécessaires.

DE Zwei Leute brauchen.

ES Dos personas que se necesitan.

PT Duas pessoas precisavam.

NL Er waren twee mensen nodig.

CS Potřebovali dva lidi.

SK Dvaja ľudia potrebovali.

SL Potrebovali sta dve osebi.

HR Trebale su dvije osobe.

HU Két embernek volt szüksége.

SV Två personer behövde.

IT Sono necessarie due persone.

PL Potrzebne były dwie osoby.

RO Două persoane au avut nevoie.

BG Нужни бяха двама души.

TR İki kişiye ihtiyaç vardı.

EN Wooden Platform (Not Included)

CS Dřevěný základ (není součástí)

IT Piattaforma di legno (non incluso)

FR Plate-forme en bois (non incluse)

SK Drevený podklad (Nedodáva sa)

PL Platforma drewniana (nie objęte)

DE Holzplattform (nicht im Lieferumfang)

SL Leseni pod (ni priložen)

RO Platformă de lemn (Nu este inclusă)

1

ES Plataforma de madera (no incluida)

HR Drveni platform (Nije Uključena)

BG Дървена платформа (Не е включена)

PT Plataforma de madeira (Não incluida)

HU Fa emelvény (Nem szerepel a csomagban)

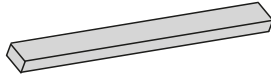
TR Tahta Platform (Pakete dahil değildir)

NL Houten platform (niet inbegrepen)

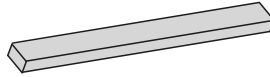
SV Träplattform (inte inkluderad)



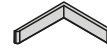
1



70"x 3 1/2" X 2" (x3)



91 1/2" x 3 1/2" X 2" (x4)



(x4)

(EN) Lay 2 x 4 Flat Pressure Treated Weather proof Wood Studs:
(Actual size 2"x 3 1/2", 50mm x 88.9mm)

(FR) Aire Plate 2" x 4" Pression de l'épreuve des intempéries
traités goujons de bois:
(Taille réelle 2"x 3 1/2", 50mm x 88.9mm)

(DE) 2x 4 wetterfeste, druckbehandelte Holzlatten auslegen:
(Aktuelle Größe 2"x 3 1/2", 50 x 88.9)

(ES) Coloque los listones perimetrales sobre los que echar la solera. Estos
deben ser tratados para evitar que se expandan con el agua. Medidas de
los mismo 50mm x 88,9mm

(PT) Deitare 2" x 4"mm Plano Pressão à prova de intempéries tratados
parafusos prisioneiros de madeira:
(tamanho atual 2"x 3 1/2", 50mm x 88.9mm)

(NL) Laag 2 x 4 Vlak Druk behandeld weer bewijs hout hengsten
(Precieze maat 2 x 3 1/2, 50 mm x 88.9 mm)

(CS) Položte 2 x 4 plohy tlak ošetřené počasí proof dřvo hřeby.
(Skutečné velikosti 2" x 3 1/2", 50 x 88.9)

(SK) Plocha 2 x 4 tlak ošetrené počasie dôkaz drevené gombíky.
(Skutočné veľkosti 2" x 3 1/2", 50 x 88.9)

(SL) Položite ravno 2 x 4 pritisk obravnavačo vreme dokaz lesa klinov
(Dejanska velikost 2" x 3 1/2", 50 x 88.9)

(HR) Stavite 2 x 4 ravno Pressure Obradeni vremenski dokazni drveni klin.
(Stvarnoj veličini 2" x 3 1/2", 50 x 88.9)

(HU) 2 x 4 sima nyomás kezelt időjárás bizonyítékot szegekkel fa
(Tényleges méret 2" x 3 1/2", 50 x 88.9)

(SV) Lagg 2 x 4 platt Tryck behandlat väder bevis trä dubbar.
(Verklig storlek 2" x 3 1/2", 50mm x 88.9mm)

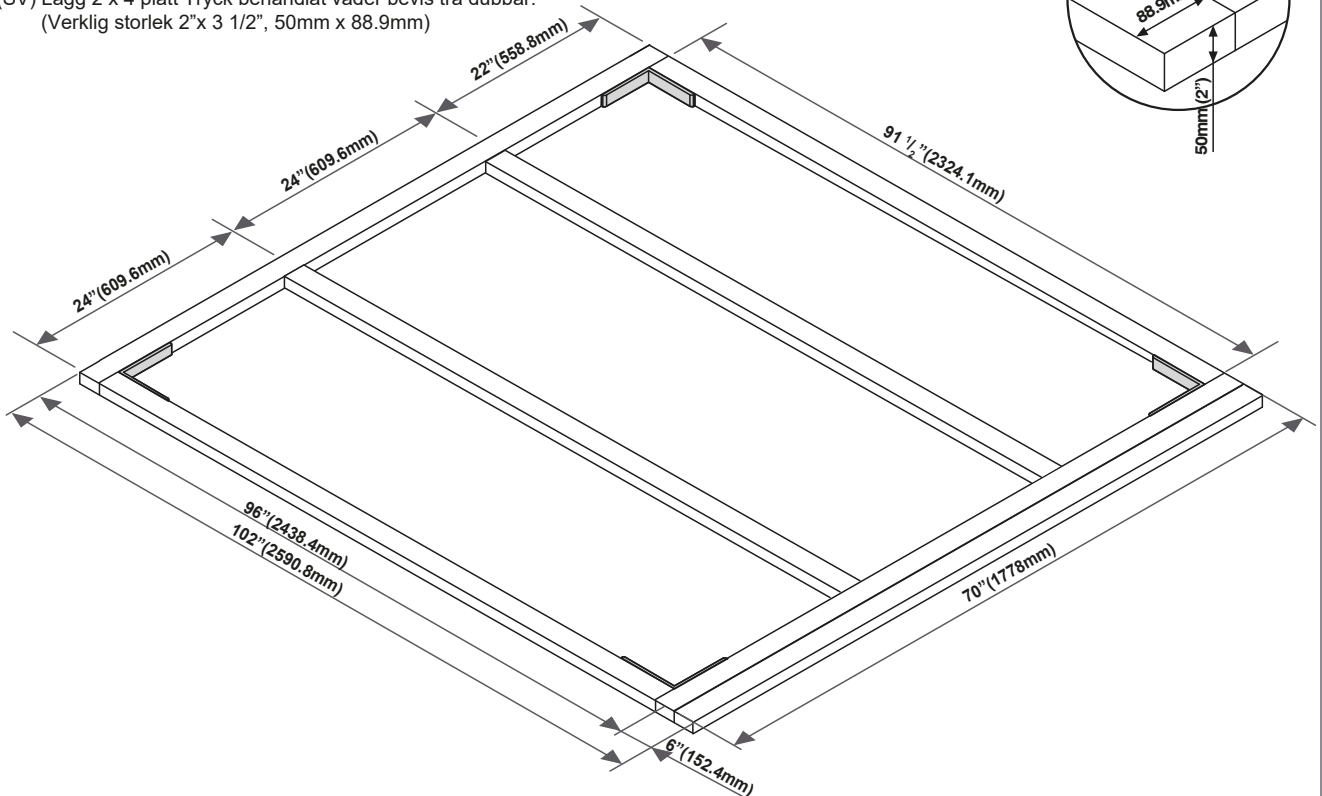
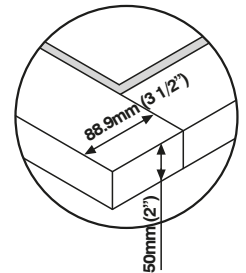
(IT) Laici 2 x 4 pressione trattati Meteo prova.
(Dimensione attuale 2" x 3 1/2", 50 mm x 88.9 mm)

(PL) Połóż płasko słupki 2x4 Ciśnienia traktowane
pogodowodó drewna stadniny
(Rzeczywisty rozmiar 2"x 3 1/2", 50mm x 88,9mm)

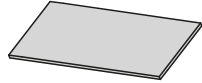
(RO) Așezați plăciile 2 x 4 pe o suprafață plană
Pressure tratate de intemperii Wood Studs
(Dimensiunea reală 2" x 3 1/2", 50 x 88.9)

(BG) Поставете плоскост с размери 2 x 4 Pressure
Третирани Противотехнически дървесни щифтове.
(Застроена 2" x 3 1/2", 50 x 88.9)

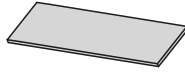
(TR) 2 x 4 ölçüsünde zemin Pressure Tedavi Hava
geçirmez Ahşap Studs.
(2" x 3 1/2", 50 x 88.9 Gerçek boyut)



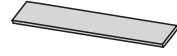
2



96" x 48" x 3/4" (x1)



96" x 22" x 3/4" (x1)



6" x 70" x 3/4" (x1)

**(EN) Exterior Grade (CDX) - 3/4" (19mm) Weather proof Marine grade plywood**

(FR) Qualité extérieure (CDX) - 3/4 po (19mm) météo preuve Marine grade contreplaqué..

(DE) Aussenansicht Grade (CDX) - 3/4" (19mm) Wetter Beweis Marine Grade Sperrholz.

(ES) Calidad exterior (CDX) - 3/4" (19mm) de madera contrachapada y resistente al agua.

(PT) Grade exterior (CDX) - 3/4" (19mm) tempo prova da classe madeira compensada marinha.

(NL) Exterieur Grade (CDX) - 3/4" (19mm) weer bewijs Marine grade multiplex.

(CS) vnější Grade (CDX) - 3/4" (19mm) počasí důkaz Marine překližované desky.

(SK) exteriéru Grade (CDX) - 3/4" (19mm) počasie dôkaz Marine preglejku.

(SL) zunanost razred (CDX) - 3/4" (19mm) vreme dokaz Marine Les

(HR) Exterior Grade (CDX) - 3/4" (19mm) Mjerno vrijeme morskara razreda šperploča..

(HU) külső fokozat (CDX) - 3/4" (19mm) Időjárás bizonyítékot tengeri minőségű rétegelt lemezt.

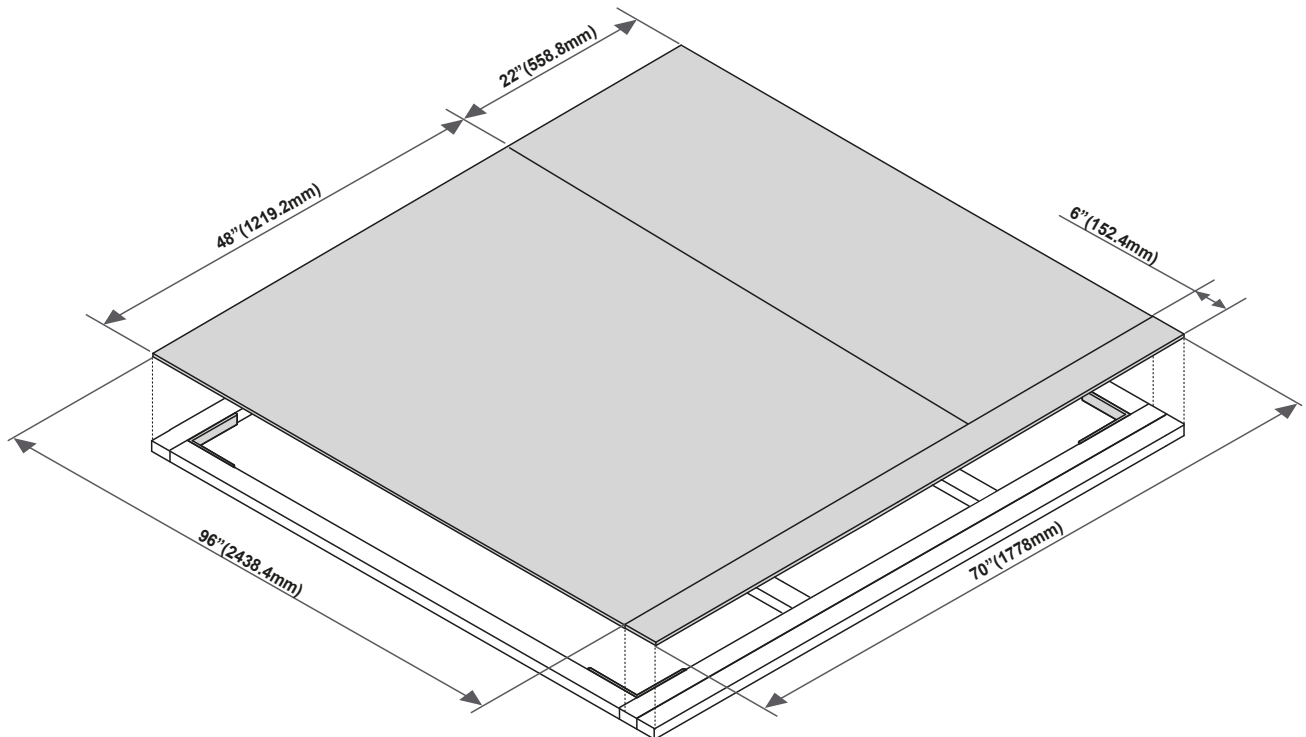
(SV) exteriör Grade (CDX) - 3/4" (19mm) väder bevis Marine grade plywood.

(IT) borchie di legno esterna Grade (CDX) - 3/4" (19mm) compensato Meteo prova Marine

(PL) Zewnętrzny stopień (CDX) - 3/4" (19mm) pogoda dowód Marine sklejkę :

(RO) Exterior Grad (CDX) - 3/4" (19mm) Rezistență la intemperii placaj de calitate marină.

(BG) Exterior Grade (CDX) - 3/4" (19mm) Противотемпературен шперплат.

(TR) Exterior Grade (CDX) - 3/4" (19mm) Hava geçirmez Deniz sınıfı kontrplak

2

EN Concrete Platform

FR Plate-forme en béton armé

DE Betonauflage plattform

ES Base de hormigón

PT Plataforma concreta

NL Betonnen plaat

CS Betonové Platforma

SK Betónové Platforma

SL Betonski Platform

HR Betonski Platform

HU Beton Platform

SV Betongplattform

IT Piattaforma in cemento

PL Platforma betonowa

RO Platforma de beton

BG Бетон Платформа

TR Beton Platform



- EN** To ensure that your shed withstands high winds, we recommended to use this floor option. A concrete pad or a large size concrete patio stone squares is recommended for suitable floor base. Make sure it is firm and level and will allow drainage away from the site. Make a level concrete foundation, that has an outside dimension of 103 3/8" x 72 1/4" (2620mm x 1835mm). For a concrete pad base, prepare a level bed for a firm footing layer of crushed stone. The concrete pad should then be poured to a thickness of 4 inches (100mm) to 5 inches (125mm). Allow to dry thoroughly for at least 48 hours. Manufacturer is not responsible for the choice and construction of the foundation.
- FR** Pour vous assurer que votre hangar résiste à des vents violents, nous avons recommandé d'utiliser cette option de plancher. Une dalle de béton ou une grande taille concrètes dalles de patio de est recommandé pour base appropriée au sol. Assurez-vous qu'il est ferme et niveau et permettre un bon drainage du site. Faire niveau fondation en béton, qui a une dimension extérieure de 103 3/8" x 72 1/4" (2620mm x 1835mm) Pour hangar de base. Pour une dalle en béton, préparer une couche de graviers de nive au. La dalle doit faire entre 10 et 12.5 cm. Le tampon de béton doit ensuite être coulé sur une épaisseur de 4 pouces (100 mm) à 5 pouces (125 mm). Laisser sécher complètement pendant au moins 48 heures. Le fabricant n'est pas responsable du choix et de la construction des fondations.
- DE** Dieser Geräteschuppen sollte auf einem festen Untergrund (wie zum Beispiel einer Betonfläche oder Waschbetonplatten) aufgebaut werden. Stellen Sie sicher, dass eine Entwässerung der Aufstellfläche gewährleistet ist. Erstellen sie ein ebenes Betonfundament, mit den Außenmaßen 2620mm x 1835mm Füllen Sie eine Kiesschicht ein und verdichten Sie diese (ggf. mit einer Rüttelplatte). Giesen Sie den Beton gleichmäßig ein, die Dicke sollte 100mm bis 125mm betragen. Anschließend mindestens 48 Stunden trocknen lassen. Der Hersteller ist nicht für die Auswahl des Fundaments verantwortlich.
- ES** Para asegurarse que su caseta resiste vientos fuertes le recomendamos usar esta opción de suelo. Tener una buena base de hormigón le dará más fuerza a la caseta. Asegúrese de colocar en un terreno perfectamente nivelado y que permita un correcto drenaje. Haga una base con un perímetro exterior con las siguientes medidas: 103 3/8" x 72 1/4" (2620mm x 1835mm). Cree el perímetro y coloque piedra para hormigonar en su interior, y eche el hormigón hasta una altura de entre 100mm y 125mm. Déjelo secar al menos 48 horas. El fabricante no es responsable de la construcción de la base de hormigón.
- PT** Para garantir que o seu galpão resiste a ventos fortes, recomendamos usar esta opção de andar. Um bloco de concreto ou um quadrados de pedra de pátio de concreto de tamanho grande é recomendado para base apropriado do assoalho. Certifique-se que é firme e nivelada e permitirá drenagem longe do local. Fazer base de uma fundação de concreto nível, que tem uma dimensão exterior de 103 3/8" x 72 1/4" (2620mm x 1835mm). Em um bloco de concreto, preparar uma cama de nível para uma camada firme de brita. O base de concreto deve ser derramado em seguida a uma espessura de 4 polegadas (100mm), 5 polegadas (125mm). Deixe para secar completamente pelo menos 48 horas. Fabricante não é responsável pela escolha e construção da Fundação.
- NL** Om ervoor te zorgen dat uw schuur bestand is tegen hoge winden, raden wij u aan deze vloeroptie te gebruiken. Een concrete pad of een groot formaat concrete patio stenen pleinen wordt aanbevolen voor geschikt woord basis. Zorg ervoor dat het is stevig en niveau en drainage zal bestaan weg van de site. Een niveau concrete stichting, die een externe dimensie van 103 3/8" x 72 1/4" (2620mm x 1835mm). For a concrete pad base, prepare a level bed for a firm footing layer of crushed stone. The concrete pad should then be poured to a thickness of 4 inches (100mm) to 5 inches (125mm). Allow to dry thoroughly for at least 48 hours. Manufacturer is not responsible for the choice and construction of the foundation.
- CS** Abyste zajistili, že váš haly odolává silnému větru, doporučujeme použít tuto podlahu. Pro vhodnou podlahovou základnu se doporučuje betonová podložka nebo velké betonové terasové čtverce. Ujistěte se, že je pevný a rovný a umožní odvodnění od místa. Vytvořte hladký betonový podklad, který má vnější rozměr 103 3/8" x 72 1/4" (2620mm x 1835mm) pro základní shed. U betonové podložky připravte rovnou lůžko pro pevnou podkladovou vrstvu drčeného kamene. Betonová vložka by měla být nalita do tloušťky od 100 palců do 5 palců (125 milimetrů). Nechte důkladně vyschnout po dobu nejméně 48 hodin. Výrobce nezodpovídá za volbu a výstavbu nadace.
- SK** Aby ste zabezpečili, že vaša haly odolá vysokému vetru, odporúčame použiť túto podlahovú možnosť. Na vhodnú podlahovú základňu sa odporúča betónová podložka alebo veľké betónové terasové kamenné štvorce. Uistite sa, že je pevný a rovný a umožní odvodnenie z miesta. Vytvorte základový betónový základ, ktorý má vonkajší rozmer 103 3/8" x 72 1/4" (2620mm x 1835mm) pre základňu. Pre betónovú podložku pripravte hladkú vrstvu pre pevnú základovú vrstvu drveného kameňa. Betónová podložka by mala byť potom naliata do hrúbky 4 palce (100 mm) až 5 palcov (125 mm). Nechajte dôkladne vysušiť aspoň 48 hodín. Výrobca nie je zodpovedný za výber a výstavbu nadácie.
- SL** Da bi zagotovili, da bo vaša hiša odtegnila visoke vetrove, smo priporočili, da uporabite to možnost. Za primerne talne podlage je priporočljiva betonska podloga ali betonski trgi z velikimi površinami. Prepričajte se, da je čvrsta in raven ter omogočila drenažo stran od mesta. Izdelajte ravno betonsko podlogo, ki ima zunanjo dimenzijo dimenzij 103 3/8" x 72 1/4" (2620mm x 1835mm) za Basic Shed. Za betonsko podlogo pripravite ravno posteljo za trdno podlogo iz drobljenega kamna. Betonsko ploščo je treba nato vliti do debeline 4 palcev (100 mm) do 5 palcev (125 mm). Pustite, da se temeljito posuši najmanj 48 ur. Proizvajalec ni odgovoren za izbiro in gradnjo temeljev.
- HR** Da bismo osigurali da vaš prolaz izdrži jak vjetar, preporučujemo da upotrijebite tu podu. Za pogodnu podnu bazu preporučuje se betonska podloga ili velike kamene ploče od betona. Pobrinite se da je čvrsta i razina i omogućit će odvod daleko od stranice. Izradite temeljni betonski temelj koji ima vanjsku dimenziju od 103 3/8" x 72 1/4" (2620mm x 1835mm) za Basic Shed. Za betonsku podlogu, pripremite krevet na razini za čvrsto podnožje slomljenog kamena. Betonsku podlogu treba zatim izliti na debljinu od 100 mm do 125 inča. Ostavite temeljito suhom najmanje 48 sati. Proizvođač nije odgovoran za odabir i izgradnju zaklade.



HU Annak érdekében, hogy a fészker ellenálljon a magas szeleknek, javasoljuk, hogy használja ezt a padlót. Betonpárna vagy nagyméretű betonpadló kőpadok ajánlottak megfelelő padlóalapra. Győződjön meg arról, hogy szilárd és vízszintes, és lehetővé teszi a vízvezetést távol a helyszíntől. Végezzünk el egy szintetikus alapot, amely 103 3/8" x 72 1/4" (2620mm x 1835mm) külső méretekkel rendelkezik a Basic Shed számára. **Betonpárnás aljzat esetén készítsen egy szintes ágyat egy szilárd alapozórétre. A betonpárnát ezután 100 mm-es és 125 mm-es vastagságúra kell önteni. Legalább 48 órán keresztül hagyja alaposan száradni. A gyártó nem vállal felelősséget az alapítvány kiválasztásához és megépítéséért.**

SV För att säkerställa att din skjul tål hög vind rekommenderar vi att du använder det här golvalternativet. En betongkudde eller en stor betongplattform stenplattor rekommenderas för lämplig golvyta. Se till att den är fast och jämn och gör det möjligt att dränera bort från platsen. Gör en jämn betongfundament, som har en yttre dimension av 103 3/8" x 72 1/4" (2620mm x 1835mm) för Basic Shed. **För en betongplatta bas, förbereda en nivå säng för ett fast fotskikt av krossad sten. Betongplattan ska sedan hållas till en tjocklek av 4 tum (100 mm) till 5 tum (125 mm). Låt torka noggrant i minst 48 timmar. Tillverkaren ansvarar inte för valet och bygandet av stiftelsen.**

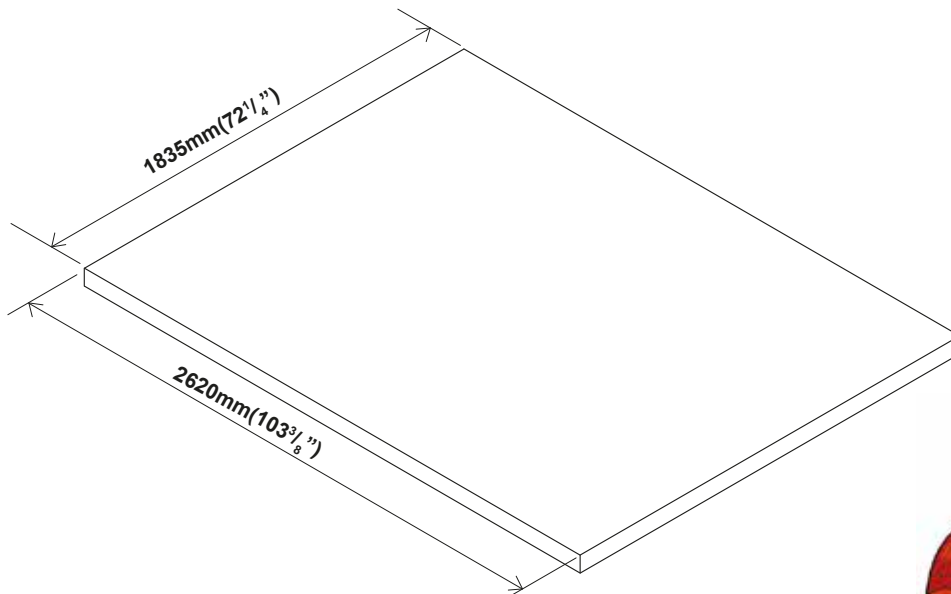
IT Per garantire che il tuo capannone sopporta venti elevati, abbiamo consigliato di utilizzare questa opzione a pavimento. Si consiglia un tappetino in calcestruzzo o un quadrato in pietra di cemento in grande formato per una base adatta. Assicurarsi che sia stabile e livellato e permetterebbe di drenare lontano dal sito. Realizzare una base di calcestruzzo di livello, che ha una dimensione esterna di 103 3/8" x 72 1/4" (2620mm x 1835mm) per Basic Shed. **Per una base di rilievo in calcestruzzo, preparare un letto a livello per un solido strato di pietra schiacciata. Il tappetino di calcestruzzo deve quindi essere versato ad uno spessore da 100 mm a 125 centimetri. Lasciare asciugare accuratamente per almeno 48 ore. Il produttore non è responsabile della scelta e della costruzione della fondazione.**

PL Aby mieć pewność, że Twoja szopa wytrzyma silne wiatry, zalecamy skorzystanie z tej opcji podłogi. Jako odpowiednią podstawę podłogową zaleca się betonową podkładkę lub duże betonowe kwadraty tarasowe. Upewnij się, że fundament jest twardy i równy oraz umożliwia drenaż z dala od miejsca pracy. Wykonaj równy fundament betonowy o wymiarach zewnętrznych 103 3/8" x 72 1/4" (2620mm x 1835mm) dla podstawowej szopy. **W przypadku podkładki betonowej należy przygotować równe podłoże na mocną warstwę podłoża z tłucznia kamiennego. Betonową podkładkę należy następnie wylać do grubości od 100 mm do 125 mm. Pozostawić do całkowitego wyschnięcia na co najmniej 48 godzin. Producent nie ponosi odpowiedzialności za wybór i budowę fundamentu.**

RO Pentru a vă asigura că vaporul dvs. rezistă unor vânturi puternice, am recomandat să folosiți această opțiune pentru podea. Un tampon de beton sau o pătrată de piatră din beton de dimensiuni mari este recomandată pentru o bază adecvată pentru podea. Asigurați-vă că este ferm și la nivel și va permite scurgerea departe de site. Asigurați o fundație de beton de nivel, care are o dimensiune exterioară de 103 3/8" x 72 1/4" (2620mm x 1835mm) pentru Shed Basic. **Pentru o bază de bază de beton, pregătiți un pat de nivel pentru un strat ferm de piatră zdrobită. Plăcuța de beton trebuie apoi turnată la o grosime de 4 inci (100 mm) până la 5 inci (125 mm). Lăsați-l să se usuce bine timp de cel puțin 48 de ore. Producătorul nu este responsabil pentru alegerea și construirea fundației.**

BG За да сте сигурни, че Вашата барака издържа високи ветрове, препоръчваме да използвате тази опция за пода. За подходяща подова основа се препоръчва използването на бетонна подложка или големи бетонни квадратни плочки. Уверете се, че тя е здрава и равна и ще позволи дренаж далеч от мястото. Направете нивелирана бетонна основа, която има външен размер от 103 3/8" x 72 1/4" (2620mm x 1835mm) за основен навес. **За бетон основа на подложка, подгответе ниво легло за твърда основа слой от натрошен камък. След това бетонната подложка трябва да се излива на дебелина от 4 инча (100 мм) до 5 инча (125 мм). Оставете да изсъхне напълно за поне 48 часа. Производителят не носи отговорност за избора и изграждането на основата.**

TR Sunduğunuzdan yüksek rüzgarlara dayanıklı olmasını sağlamak için bu zemin seçeneğini kullanmanızı öneririz. Uygun taban tabanı için beton bir yastık veya büyük boy bir beton bahçe avlusu karosu önerilir. Sert ve sağlam olduğundan ve drenajın yerinden uzaklaşmasını izin vereceğinden emin olun. Basic Shed için dış boyut 103 3/8" x 72 1/4" (2620mm x 1835mm) olan düz bir beton temel oluşturun. **Beton pad taban için, ezilmiş taştan sağlam bir taban tabakası için düz bir yatak hazırlayın. Beton pedi daha sonra 4 inç (100mm) ile 5 inç (125mm) arasındaki bir kalınlığa dökülmelidir. En az 48 saat boyunca iyice kurummasına izin verin. Üretici, vakfın seçimi ve yapımı için sorumlu değildir.**



- EN** 1. Set the Torque limit of your Screw drill to #3 or #4 to ensure the Screws do not strip the Metal reinforcements.
2. It is important that these instructions are followed step by step.
3. Don't install under windy conditions.
4. All panels are clearly marked and care should be taken to use the correct one.
5. Use screws with plastic washers on top of prepainted surface only.
- FR** 1. Réglez la limite de couple de votre perceuse Vis à n # 3 ou n # 4 pour s'assurer que les vis ne supprime pas les renforts métalliques
2. Il est important que ces instructions soient suivies pas à pas.
3. Ne pas installer sous conditions de vent.
4. Toutes les parois sont clairement identifiées et il faut veiller à utiliser la bonne.
5. Utilisez des vis avec des rondelles en plastique sur le dessus de la surface pré peinte seulement.
- DE** 1. Stellen Sie das Drehmoment Ihres Akkschraubers auf Stufe 3 oder 4. Dies verhindert ein Überdrehen der Schrauben.
2. Diese Anleitung muss unbedingt Schritt für Schritt befolgt werden.
3. Die Montage nicht bei windigem Wetter vornehmen.
4. Alle Platten sind deutlich gekennzeichnet, und es sind unbedingt jeweils die richtigen Platte zu verwenden.
5. Benutzen Sie bei lackierten Oberflächen nur Schrauben mit Plastikunterlegscheiben.
- ES** 1. Establecer el límite de par de su taladro tornillo de # 3 y # 4 para asegurar los tornillos no tira los refuerzos metálicos.
2. es importante que estas instrucciones se sigan paso a paso.
3. No instale en días de mucho viento.
4. Todos los paneles están claramente señalizados y asegúrese de seleccionar el correcto en cada momento del montaje.
5. Use los tornillos y las arandelas plásticas solo en las partes pre pintadas.
- PT** 1. Defina o limite de Torque de sua broca parafuso para # 3 ou # 4 para garantir que os parafusos não tira os reforços de metal.
2. É importante que estas instruções sejam seguidas passo a passo.
3. Não instale sob condições com forças ventanosas.
4. Todos os painéis estão claramente marcados, um cuidado deve ser tomado para o uso correcto.
5. Utilize parafusos com anilhas plásticas em cima da superfície prepainted apenas.
- NL** 1. Stel de Torque limiet van uw Schroef boormachine op # 3 en # 4 om de schroeven zorgen niet strip de Metal versterkingen.
2. Het is belangrijk dat volgende instructies stap voor stap worden gerespecteerd.
3. Nooit de schuur installeren onder winderige omstandigheden.
4. Markeer alle panelen zorgvuldig en gebruik altijd de juiste panelen.
5. Gebruik schroeven met plasticen ring aan de bovenkant of voor gelakt ondergrond.
- CS** 1. Nastavte mezní hodnotu točivého momentu vrtáku na #3 nebo #4, abyste zajistili, že šrouby neztáhnou kovové výztuhy.
2. Je důležité aby jste tento návod sledovali krok za krokem.
3. Nemontujte při větrném počasí.
4. Každý panel je označen a musíte dávat pozor zda používáte ten správný.
5. používejte šrouby z plastovým těsněním pouze na natřenou plochu.
- SK** 1. Nastavte limit krútiaceho momentu vrtacieho vrtáku na #3 alebo #4, aby ste zaistili, že skrutky nezaberajú kovové výztuhy.
2. Je nutné dodržiavať tieto inštrukcie krok za krokom.
3. Neinštalujte za veterných podmienok.
4. Všetky panely sú jasne označené a pozorne si treba vybrať ten správny.
5. Použite skrutky s plastovými podložkami len na natretej ploche.
- SL** 1. Za omejitev vrtilnega momenta vijaka nastavite #3 ali #4, da zagotovite, da vijaki ne ojačitijo kovinskih ojačitev.
2. Pomembno je, da sledite opisanim navodilom korak za korakom.
3. Montaže ne izvijajte, kadar piha močen veter.
4. Vse plošče so jasno označene. Paziti je treba, da vzamete vsakokrat pravilno ploščo.
5. Uporabite vijake s plastičnimi podložkami samo na vrhu grundirane površine.
- HR** 1. Postavite granicu zakretnog momenta Vašeg vijčanog bušilica na #3 ili #4 kako biste osigurali da vijci ne skidaju metalna pojačanja.
2. To je važno da ovih instrukcije su slijedili korak po korak.
3. Nemojte instalirati pod vjetrovitim uvjetima.
4. Svi paneli su jasno označene i brigu treba poduzeti kako bi se koristiti ispravan panel
5. Koristite vijaka sa plastičnim podmetakima na vrhu od unaprijed - obojana površinska.
- HU** 1. Állítsa a csavarhúzó nyomatékhatárait #3 vagy #4-re, hogy a csavarok ne csavarják le a fém vasalatokat
2. Fontos, hogy az itt következő instrukciókat lépésről lépésre betartsa.
3. Szeles időben ne végezzen összeszereléset.
4. Minden panel egyértelműen meg van jelölve, ügyeljen arra, hogy a megfelelőt használja.
5. Előre festett felületeken csak műanyag alátétekkel használja a csavarokat.
- SV** 1. Ställ in momentskraven på din skruvborr till #3 eller #4 för att säkerställa att skruvarna inte slår av metallförstärkningarna.
2. Det är viktigt att dessa instruktioner följs steg för steg.
3. Installera inte när det är blåsigt.
4. Alla paneler är tydligt markerade och försiktighet bör vidtas för att använda rätt.
5. Använd skruvarna med plastskivor endast på förmålad yta.
- IT** 1. Impostare il limite di coppia della fresa a vite a #3 o #4 per assicurare che le viti non striscia i rinforzi metallici
2. E' molto importante che queste istruzioni vengano seguite passo dopo passo.
3. Non installare in presenza di forte vento.
4. Tutti i pannelli sono chiaramente contrassegnati e bisogna fare attenzione a usare quello corretto.
5. Usare viti con rondelle di plastica solo sulla superficie pre-verniciata.
- PL** 1. Ustaw limit momentu obrotowego wiertła do śrub od #3 do #4, aby upewnić się, że śruby nie zdejmą metalowych wzmocnień.
2. Bardzo ważne jest, by dokładnie stosować się do niniejszej instrukcji.
3. Nie należy montować w przypadku silnego wiatru.
4. Wszystkie panele ściennie są dokładnie oznakowane i należy zwrócić uwagę, aby używać właściwych elementów.
5. Używaj śrub z plastikowymi uszczelkami wyłącznie na wcześniej pomalowanej powierzchni.
- RO** 1. Setati limita de cuplu a burghiului dvs. de șurub la #3 sau #4 pentru a vă asigura că șuruburile nu lărgesc armăturile metalice.
2. Este importantă respectarea pas cu pas a acestor instrucțiuni.
3. Nu instalați dacă vântul atinge viteze mari.
4. Toate panourile sunt clar marcate și trebuie avut grijă să se folosească cel corect.
5. Folosiți șuruburi cu șaibe de plastic doar pe suprafața prevopsită.
- BG** 1. Нагласете границата на въртящия момент на винтовата витла до #3 или #4, за да се уверите, че винтовете не изрязват металните подсилвания.
2. Важно е да следвате инструкциите стъпка по стъпка.
3. Да не се монтира при ветровито време.
4. Всички панели са ясно маркирани и трябва да се внимава за правилното използване на всеки от тях.
5. Използвайте винтове с пластмасови шайби само върху предварително боядисани повърхности.
- TR** 1. Vidaların Metal takviyeleri soymadığından emin olmak için Vidalı matkabınızın Moment sınırını #3 veya #4'e ayarlayın.
2. Talimatların sırasıyla uygulanması önemlidir.
3. Rüzgarlı havalarda kurmayınız.
4. Bütün paneller dikkatlice işaretlenmeli ve doğru olanın kullanıldığına dikkat edilmelidir.
5. Önceden boyanmış yüzey için sadece Vida ve plastic pul kullanınız.





- 1**
- | | | |
|-----------------------|--------------------|----------------------|
| EN Base Frame | CS Základní kostra | IT Cornice di Base |
| FR Canaux de base | SK Základňový rám | PL Rama fundamentowa |
| DE Bodenrahmen | SL Osnovni okvir | RO Rama bazei |
| ES Armazón de la base | HR Baza okvir | BG Основна Рама |
| PT Base de armação | HU Alapváz | TR Temel Çerçevesi |
| NL Basis frame | SV Basram | |

- | | | |
|-----------------------|-----------------------------------|-----------------------------------|
| EN Parts needed | CS Potřebné součásti | IT Parti occorrenti |
| FR Pièces nécessaires | SK Potřebné části | PL Niezbędne elementy |
| DE Benötigte Teile | SL Dele, ki jih boste potrebovali | RO Elementele componente necesare |
| ES Piezas necesitadas | HR Dijelovi potreban | BG Необходими части |
| PT Peças Necessárias | HU Szükséges részek | TR Gerekli parçalar |
| NL Onderdelen nodig | SV Delar som behövs | |

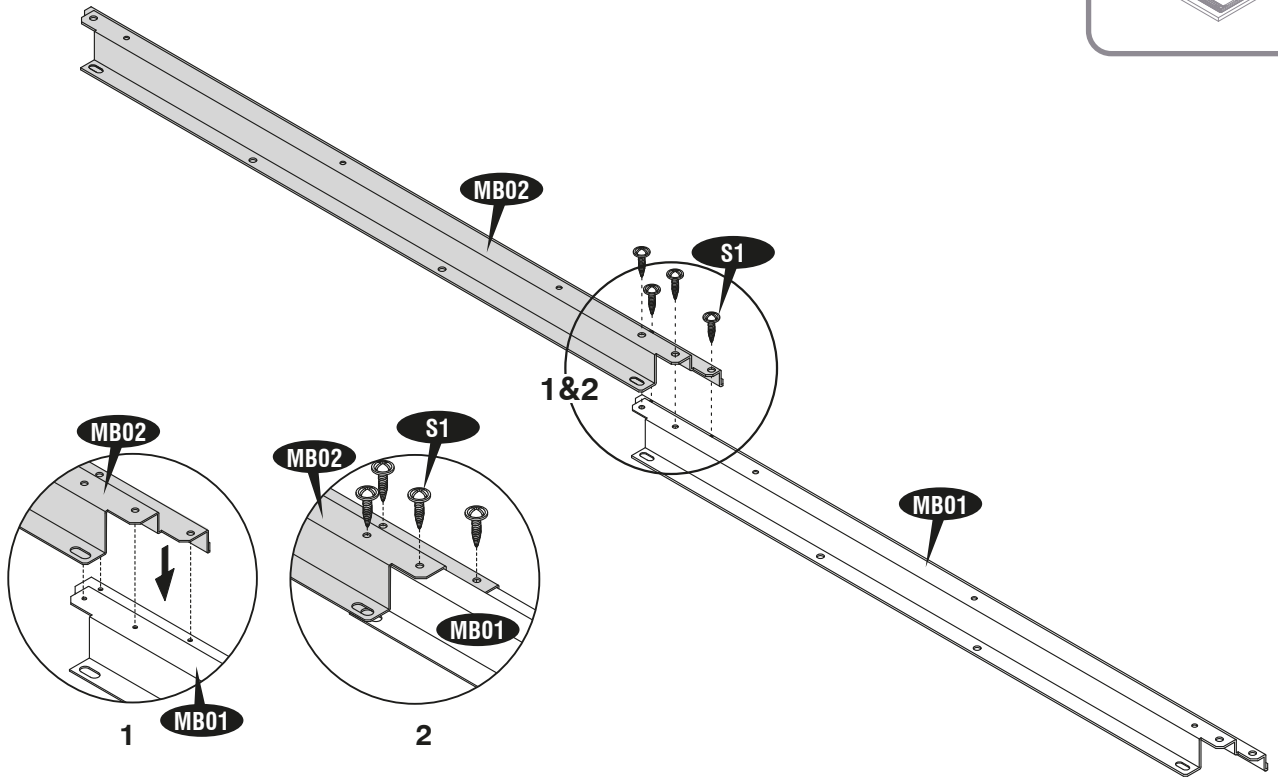
MB01	1
MB02	1
MB03	2
MB04	1
MA05	2
MA07	4
S1	24



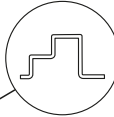
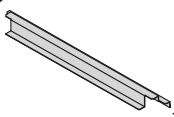
1

MB01 (x1)
MB02 (x1)

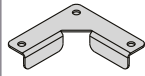
S1 (x4)



2



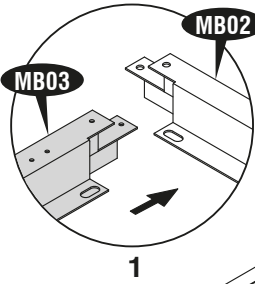
MB03 (x2)



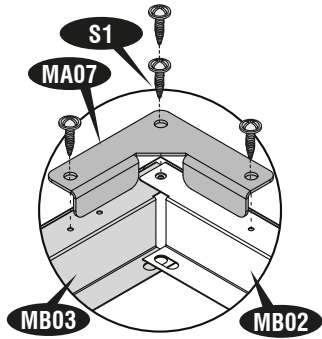
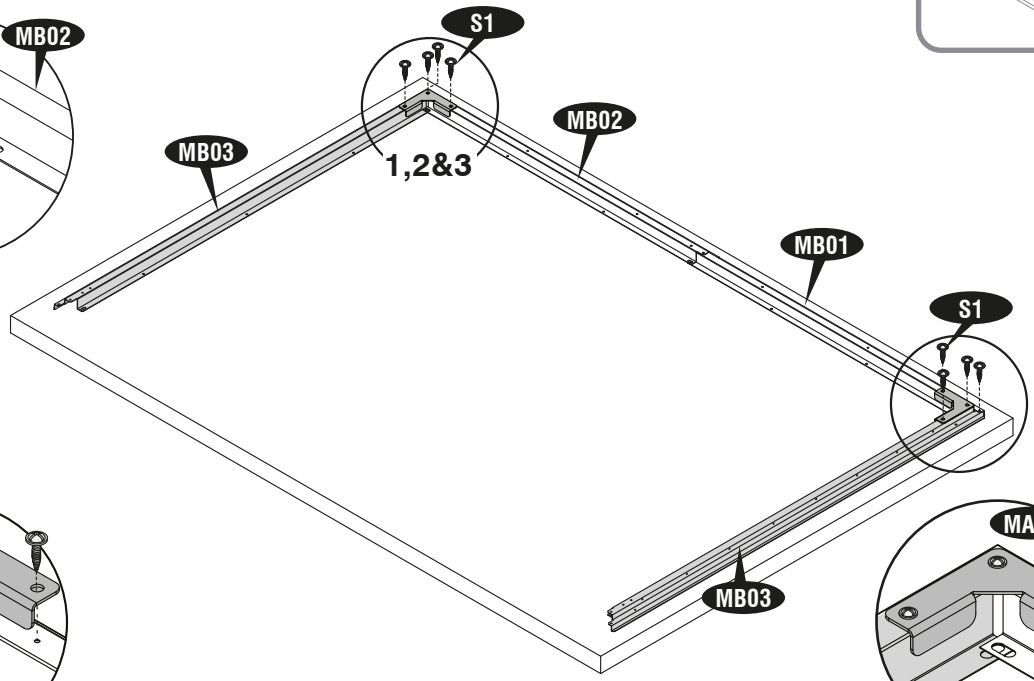
MA07 (x2)



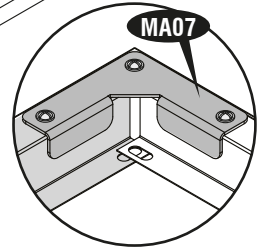
S1 (x8)



1



2



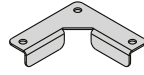
3



3



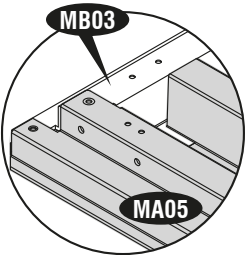
MA05 (x2)



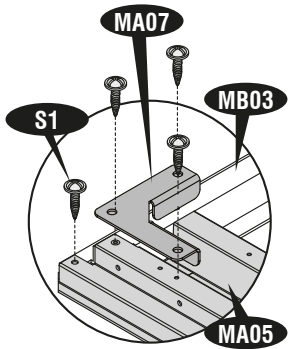
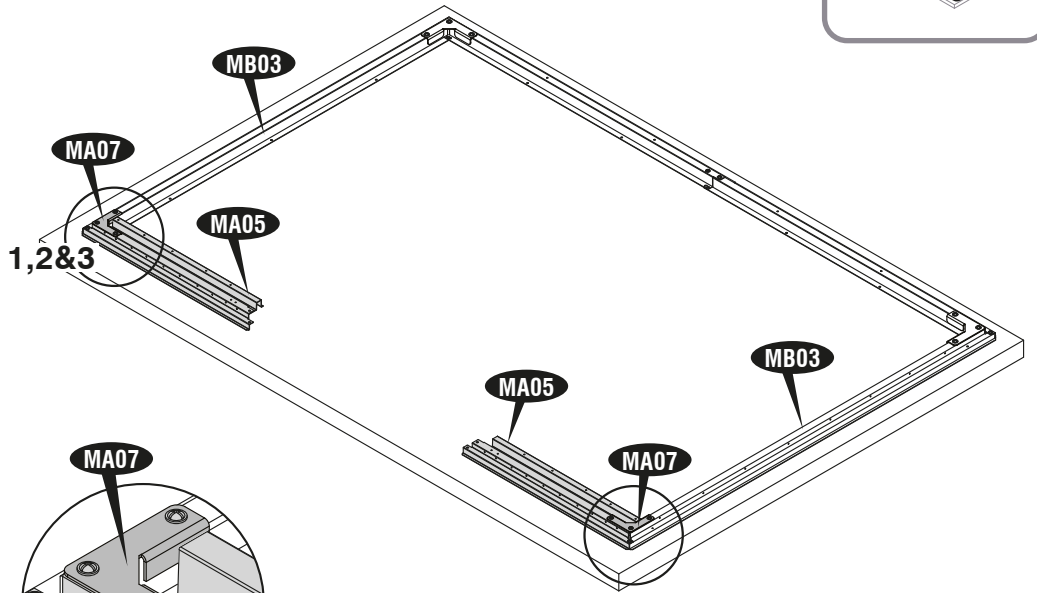
MA07 (x2)



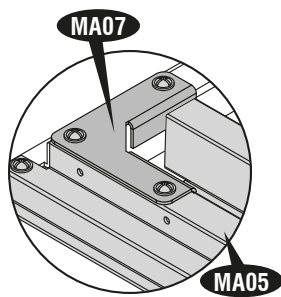
S1 (x8)



1

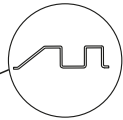
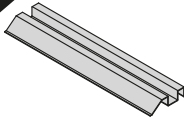


2



3

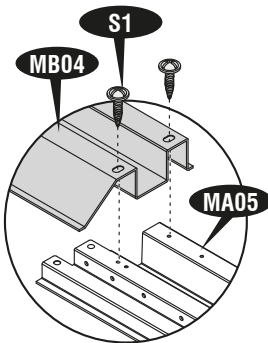
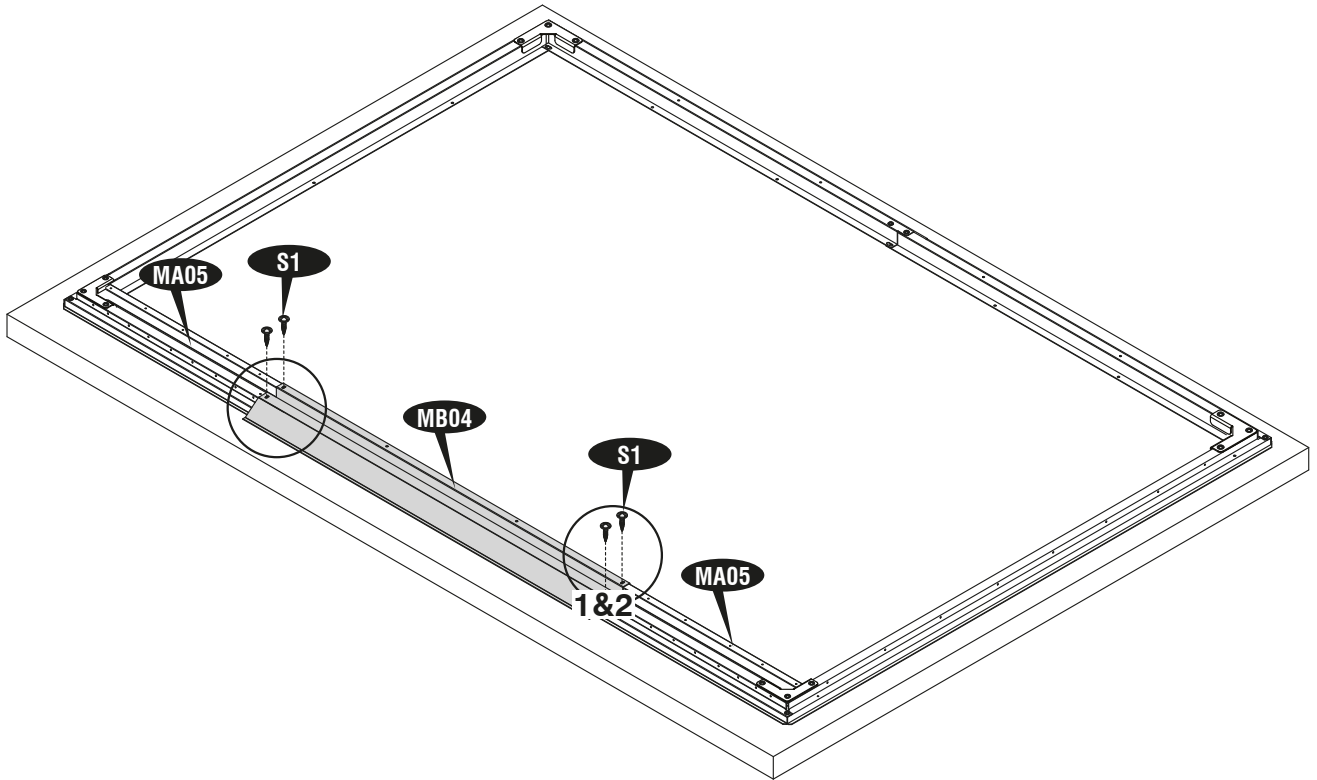
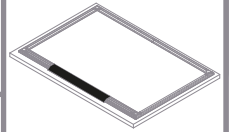
4



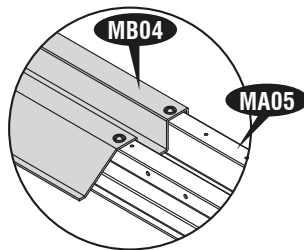
MB04 (x1)



S1 (x4)

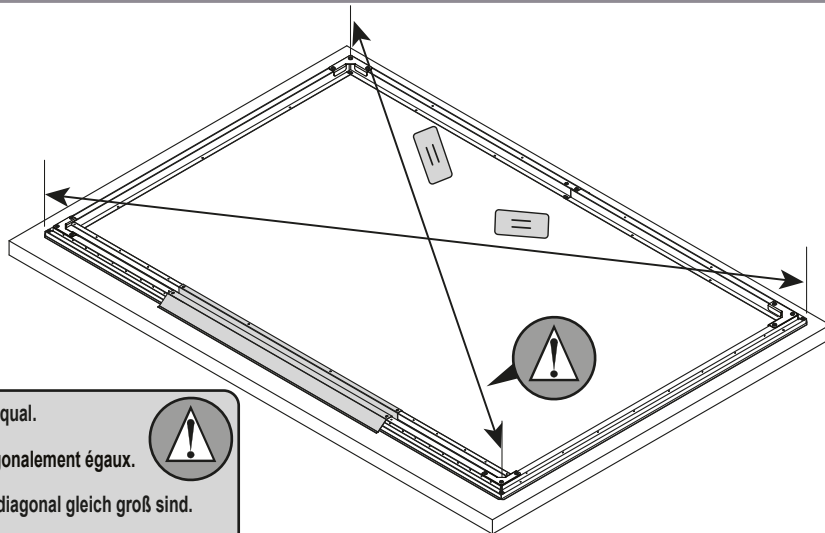


1



2





- EN** Make sure that the Base frame corners are diagonally equal. 
- FR** Assurez-vous que les coins du cadre de base sont diagonalement égaux. 
- DE** Achten Sie darauf, dass die Ecken des Grundrahmens diagonal gleich groß sind.
- ES** Asegúrese de que las esquinas del marco base sean diagonalmente iguales.
- PT** Certifique-se de que os cantos da estrutura base são diagonalmente iguais.
- NL** Zorg ervoor dat de hoeken van het basisframe diagonaal gelijk zijn.
- CS** Ujistěte se, že rohy základního rámu jsou diagonálně stejné.
- SK** Uistite sa, že rohy základného rámu sú diagonálne rovnaké.
- SL** Prepričajte se, da so vogali osnovnega okvirja diagonalno enaki.
- HR** Provjerite jesu li kutovi osnovnog okvira dijagonalno jednaki.
- HU** Győződjön meg arról, hogy az alapkeret sarkai átlósan egyenlőek.
- SV** Se till att basramens hörn är diagonalt lika.
- IT** Assicurarsi che gli angoli del telaio di base siano diagonalmente uguali.
- PL** Upewnij się, że narożniki ramy bazowej są równe po przekątnej.
- RO** Asigurați-vă că colțurile cadrului de bază sunt egale în diagonală.
- BG** Уверете се, че ъглите на основната рамка са равни по диагонал.
- TR** Taban çerçevesinin köşelerinin çapraz olarak eşit olduğundan emin olun.



- EN** If you have DURAMAX Floor kit, please follow instruction manual in that package after this step.
- FR** Si vous avez le kit de plancher DURAMAX, veuillez suivre le manuel d'instructions dans cet emballage après cette étape.
- DE** Wenn Sie ein DURAMAX Floor Kit haben, befolgen Sie nach diesem Schritt die Anweisungen in dieser Packung.
- ES** Si tiene el kit de piso DURAMAX, siga el manual de instrucciones en ese paquete después de este paso.
- PT** Se você tiver o kit DURAMAX Floor, siga o manual de instruções na embalagem após esta etapa.
- NL** Als u een DURAMAX-vloerkit heeft, volg dan de instructiehandleiding in die verpakking na deze stap.
- CS** Pokud máte podlahovou sadu DURAMAX, postupujte po tomto kroku podle pokynů v tomto balíčku.
- SK** Pokud máte podlahovou sadu DURAMAX, postupujte po tomto kroku podle pokynů v tomto balíčku.
- SL** Če imate talni komplet DURAMAX, sledite navodilom v tem paketu po tem koraku.
- HR** Ako imate DURAMAX podni komplet, slijedite upute za uporabu u tom paketu nakon ovog koraka.
- HU** Ha rendelkezik DURAMAX padlókészlettel, a lépés után kövesse a csomag használati utasítását.
- SV** Om du har DURAMAX Golvsats, följ instruktionsboken i det paketet efter det här steget.
- IT** Se si dispone del kit DURAMAX Floor, seguire il manuale di istruzioni contenuto nella confezione dopo questo passaggio.
- PL** Jeśli masz DURAMAX Fundacji, postępuj zgodnie z instrukcją obsługi w tym pakiecie. Jeśli nie, wykonaj poniżej opcję 1 lub 2 opcję.
- RO** Dacă aveți kitul DURAMAX Floor, vă rugăm să urmați manualul de instrucțiuni din acel pachet după acest pas.
- BG** Ако имате комплект за пода DURAMAX, моля следвайте ръководството с инструкции в този пакет след тази стъпка.
- TR** DURAMAX Zemin kitiniz varsa, lütfen bu adımdan sonra o paketeki kullanım kılavuzunu izleyin.



2

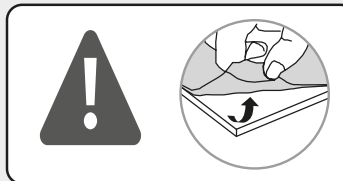
EN Walls & Columns	CS Zdi a kolumny	IT Pareti & Colonne
FR Murs et colonnes	SK Steny a stĺpy	PL Ściany i Kolumny
DE Wände und Säulen	SL Stene in stebri	RO Pereți și stâlpi
ES Columnas y paredes	HR Zidovi i Kolumne	BG Стени & Колони
PT Paredes e Colunas	HU Falak és oszlopok	TR Duvarlar & Sütunlar
NL Panelen en stijnen	SV Väggar & Kolumner	

EN Parts needed	CS Potřebné součásti	IT Parti occorrenti
FR Pièces nécessaires	SK Potřebné části	PL Niezbędne elementy
DE Benötigte Teile	SL Dele, ki jih boste potrebovali	RO Elementele componente necesare
ES Piezas necesarias	HR Dijelovi potreban	BG Необходими части
PT Peças Necessárias	HU Szükséges részek	TR Gereklî parçalar
NL Onderdelen nodig	SV Delar som behövs	

MA08	1
MA09	1
MB05	1
MB06	1
MA12	1
MB07	1

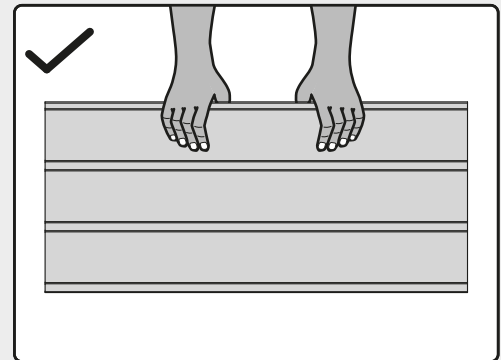
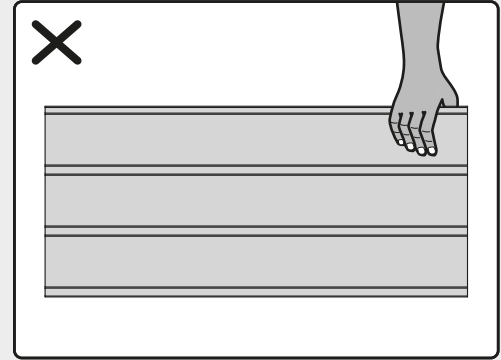
MB08	1
MF01	2
MB10	1
MA80	2
MA79	4
MA78	6

MA47	4
PW	93
S1	90
S3	15

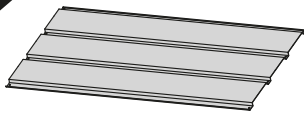


- EN** Before starting assembly remove the protective films from the top surface of all panels and profiles completely.
- FR** Avant de commencer l'assemblage, retirez complètement les films de protection de la surface supérieure de tous les panneaux et profilés.
- DE** Entfernen Sie vor Beginn der Montage die Schutzfolien von der Oberseite aller Paneele und Profile vollständig.
- ES** Antes de comenzar el montaje, retire completamente las películas protectoras de la superficie superior de todos los paneles y perfiles.
- PT** Antes de iniciar a montagem, remova completamente as películas protetoras da superfície superior de todos os painéis e perfis.
- NL** Voordat u met de montage begint, verwijdert u de beschermfolies volledig van het bovenoppervlak van alle panelen en profielen.
- CS** Před zahájením montáže zcela odstraňte ochranné fólie z horního povrchu všech panelů a profilů.
- SK** Pred začatím montáže úplne odstráňte ochranné fólie z vrchného povrchu všetkých panelov a profilov.
- SL** Pred začetkom montaže popolnoma odstranite zaščitne folije z zgornje površine vseh plošč in profilov.
- HR** Prije početka montaže potpuno uklonite zaštitne folije s gornje površine svih panela i profila.
- HU** Az összeszerelés megkezdése előtt teljesen távolítsa el a védőfóliákat az összes panel és profil felső felületéről.
- SV** Innan monteringen påbörjas, ta bort skyddsfilmerna från ovansidan av Fascia och dörrpaneler helt.
- IT** Prima di iniziare il montaggio rimuovere completamente le pellicole protettive dalla superficie superiore di tutti i pannelli e profili.
- PL** Przed przystąpieniem do montażu należy całkowicie usunąć folie ochronne z górnej powierzchni wszystkich paneli i profili.
- RO** Înainte de a începe asamblarea, îndepărtați complet foliile de protecție de pe suprafața superioară a tuturor panourilor și profilelor.
- BG** Преди да започнете монтажа, отстранете напълно защитното фолио от горната повърхност на всички панели и профили.
- TR** Montaja başlamadan önce tüm panel ve profillerin üst yüzeyindeki koruyucu filmleri tamamen çıkarın.

- EN** While handling the panels, hold them in the middle.
- FR** Lors de la manipulation des panneaux, tenez-les par le milieu.
- DE** Halten Sie die Platten beim Hantieren jeweils in der Mitte fest.
- ES** Al manipular los paneles, sujételos por el medio.
- PT** Ao manusear os painéis, segure-os a meio.
- NL** Houd de panelen in het midden vast terwijl u ze vastpakt.
- CS** Při manipulaci s panely je držte uprostřed.
- SK** Pri manipulácii s panelmi ich držte v strede.
- SL** Ko držite plošče, jih držite na sredini.
- HR** Dok rukujete pločama, držite ih na sredini.
- HU** A panelek kezelése közben tartsa őket középen.
- SV** Håll dem i mitten medan du hanterar panelerna.
- IT** Quando maneggi i pannelli, tienili al centro.
- PL** Podczas podnoszenia paneli należy trzymać je na środku.
- RO** În timp ce manipulați panourile, țineți-le în mijloc.
- BG** Докато боравите с панелите, дръжте ги в средата.
- TR** Panelleri tutarken ortalarından tutun.



1



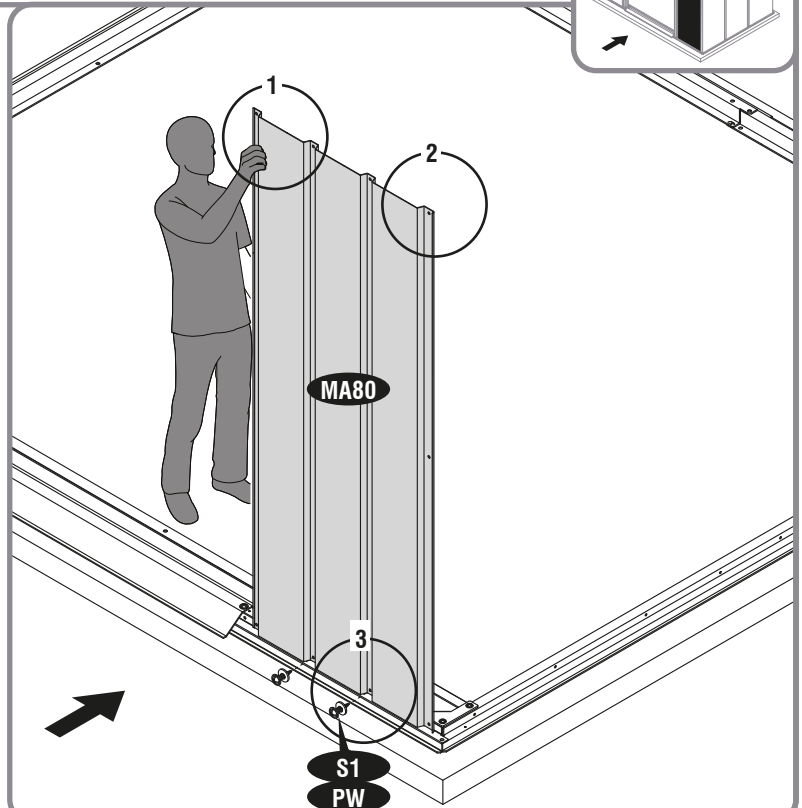
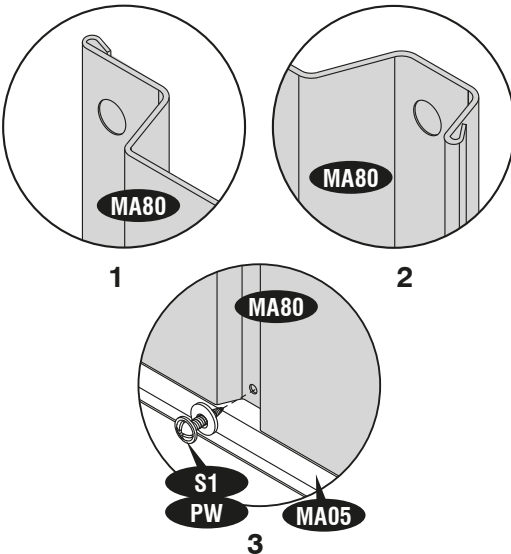
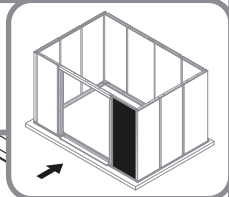
MA80 (x1)



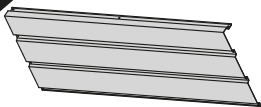
S1 (x2)



PW (x2)



2



MA79 (x1)



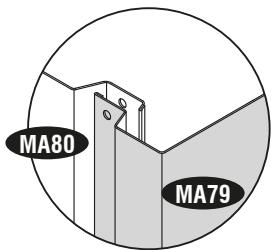
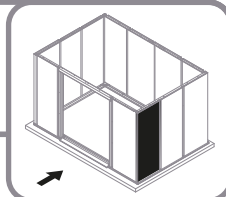
S3 (x1)



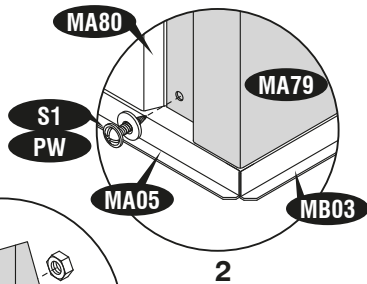
S1 (x3)



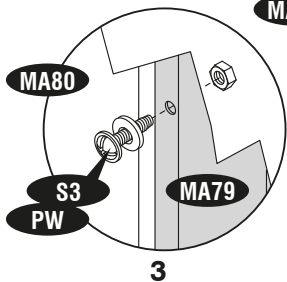
PW (x4)



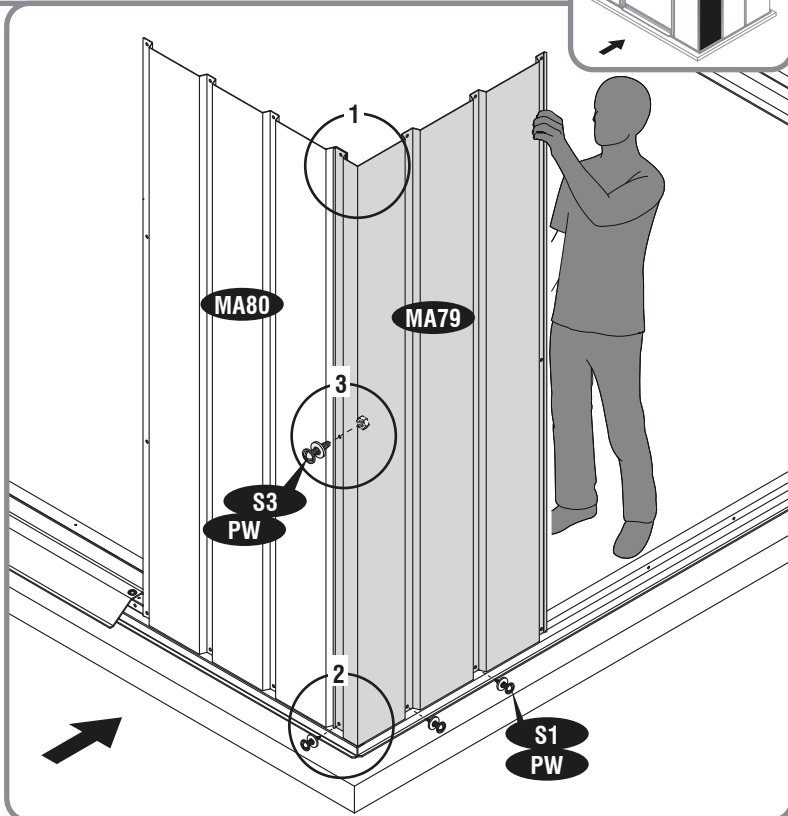
1



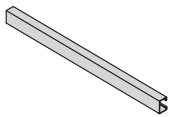
2



3



3



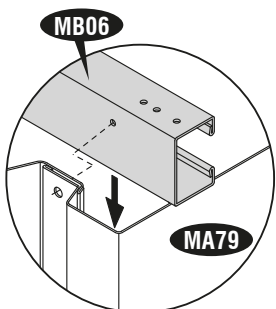
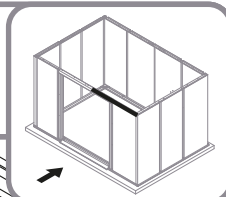
MB06 (x1)



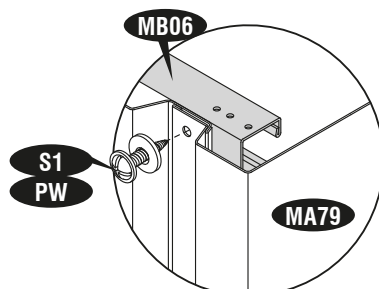
S1 (x3)



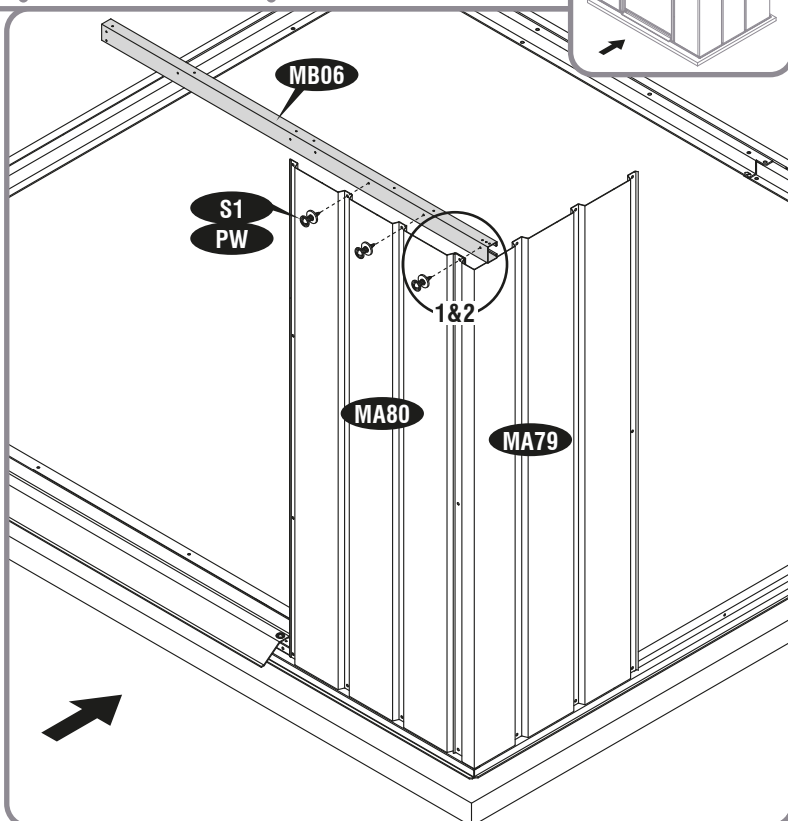
PW (x3)



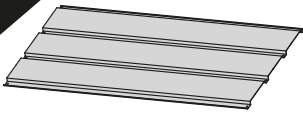
1



2



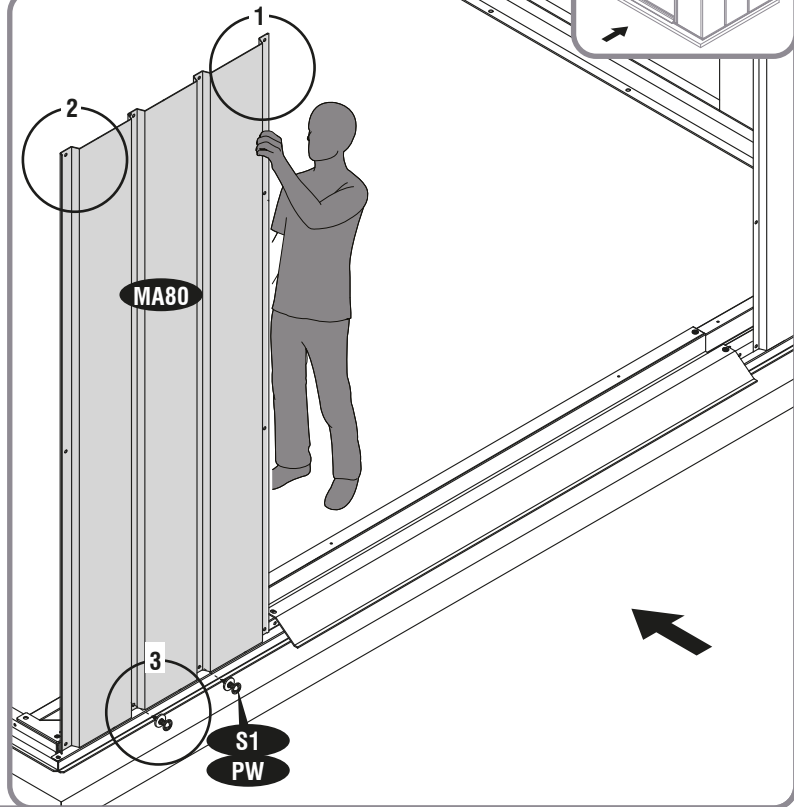
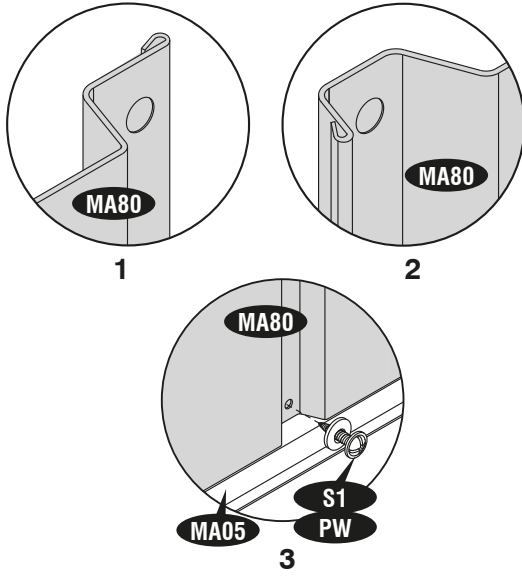
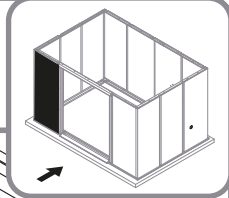
4



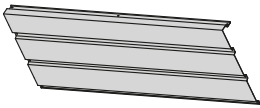
MA80 (x1)

S1 (x2)

PW (x2)



5

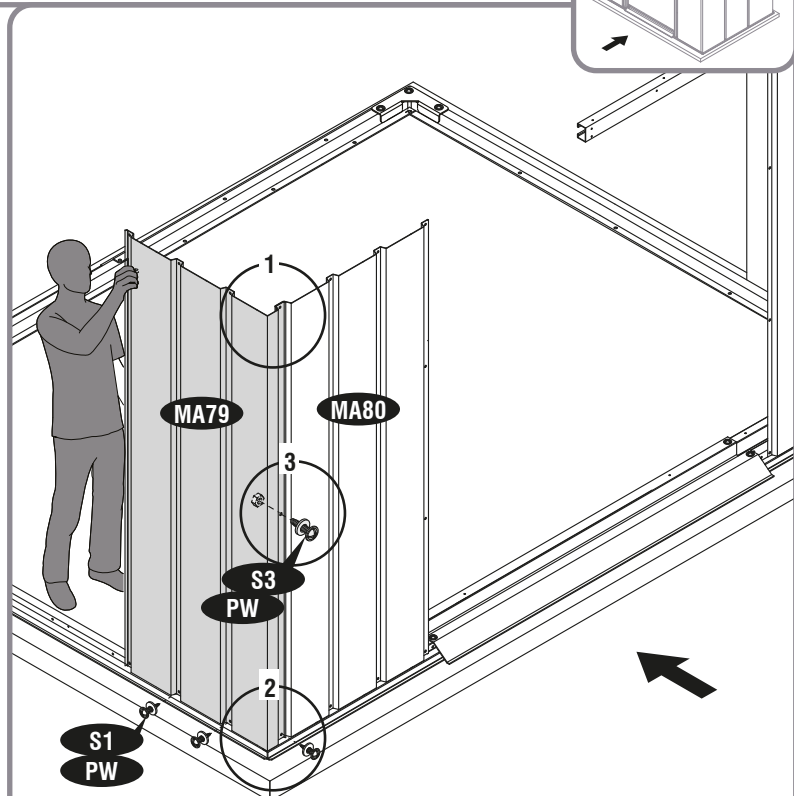
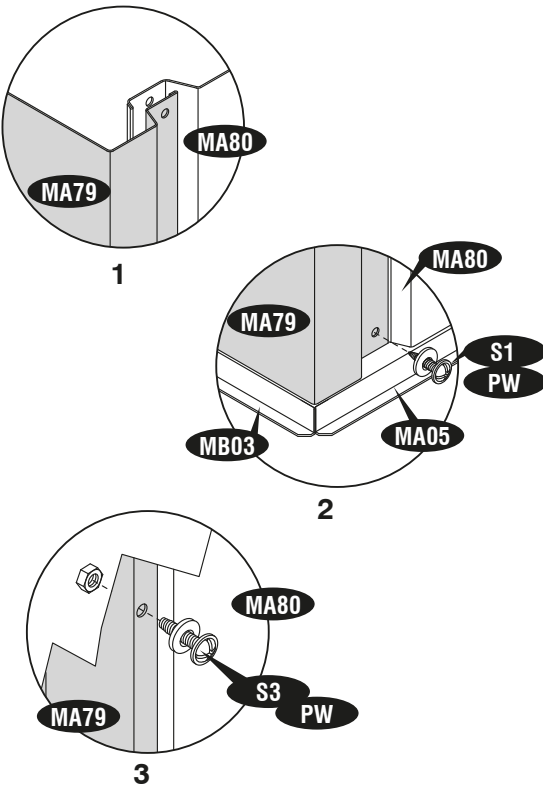
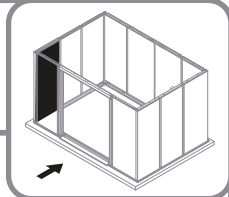


MA79 (x1)

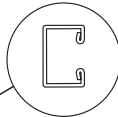
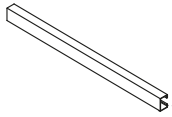
S3 (x1)

S1 (x3)

PW (x4)



6



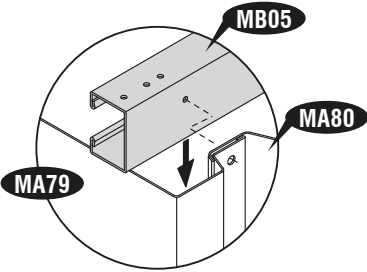
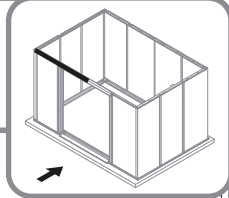
MB05 (x1)



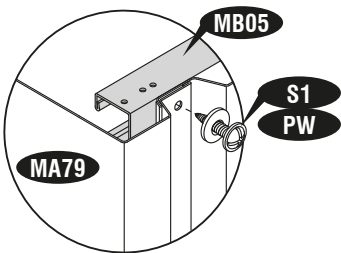
S1 (x3)



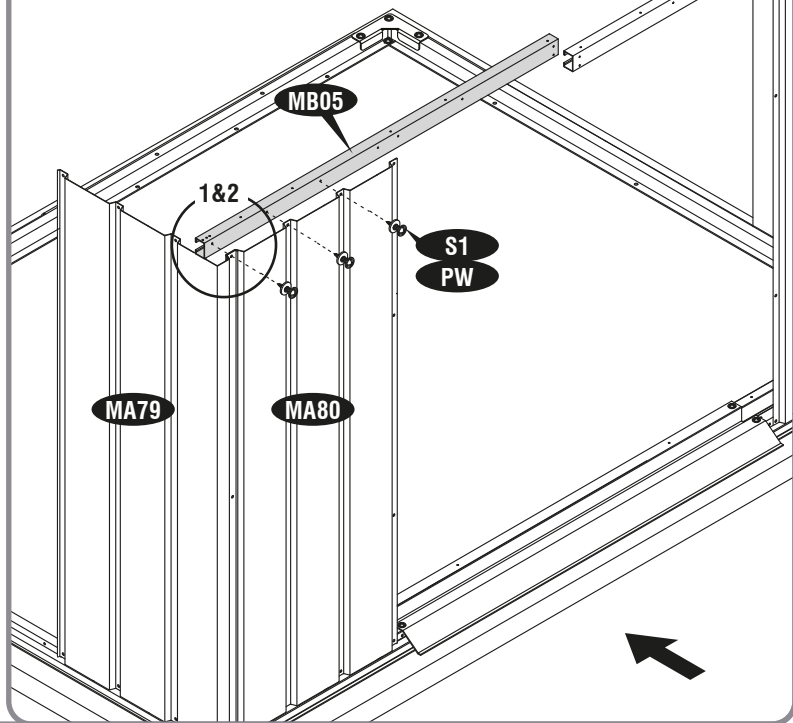
PW (x3)



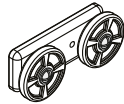
1



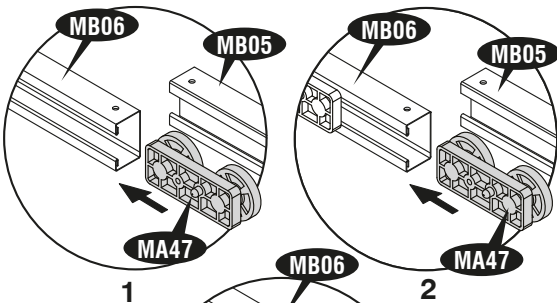
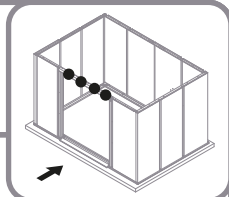
2



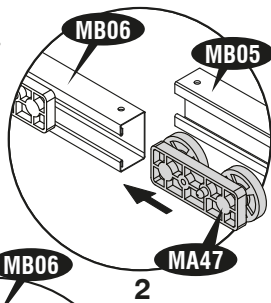
7



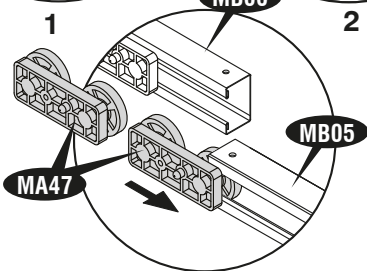
MA47 (x4)



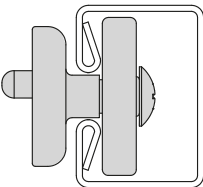
1



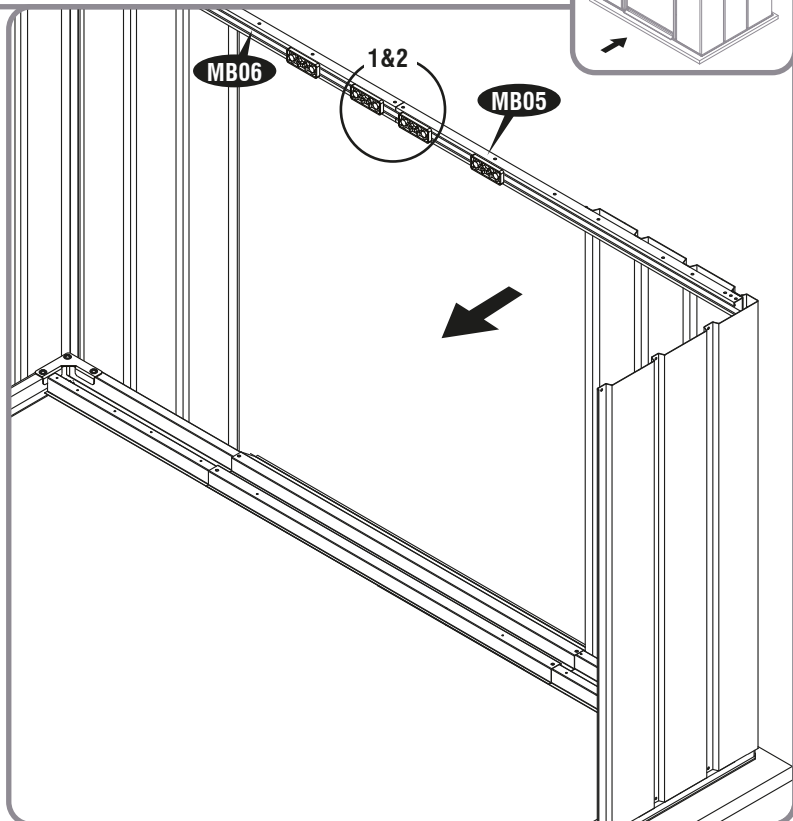
2



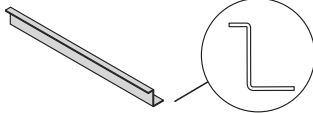
3



MA47



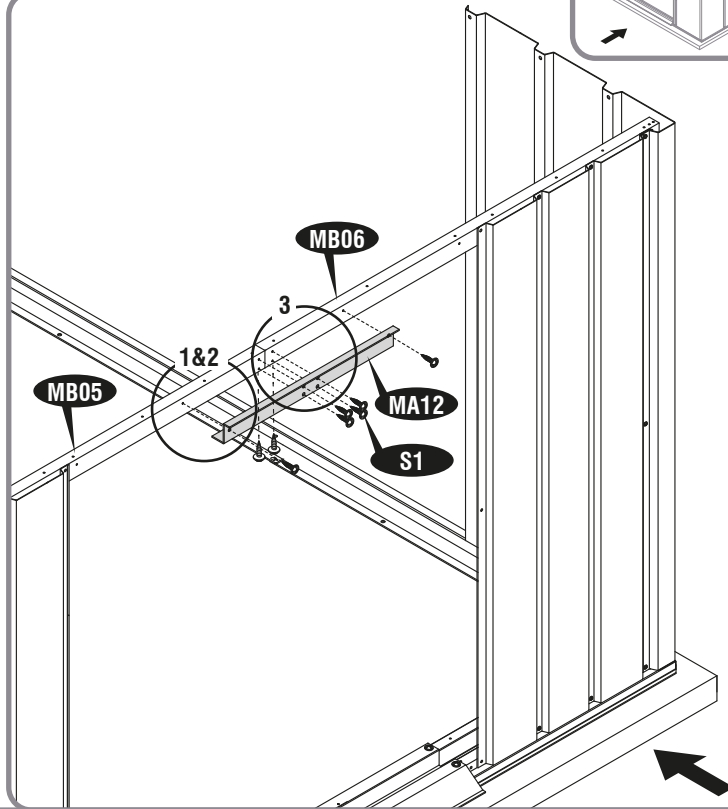
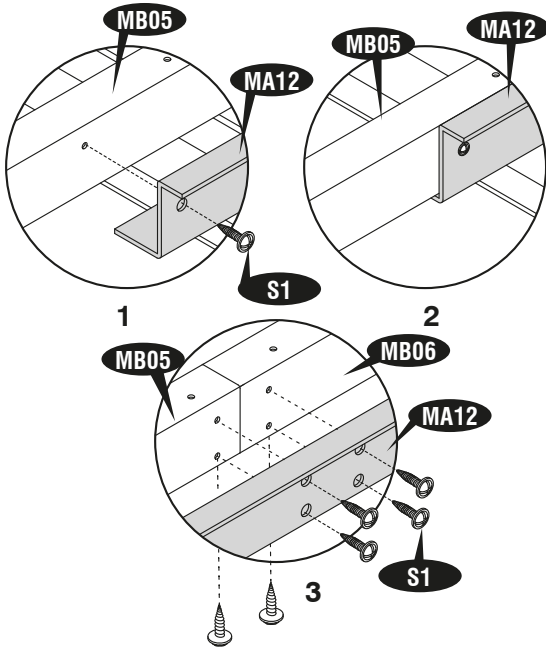
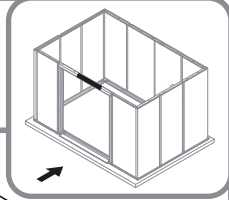
8



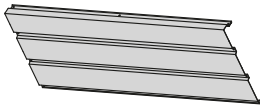
MA12 (x1)



S1 (x8)



9



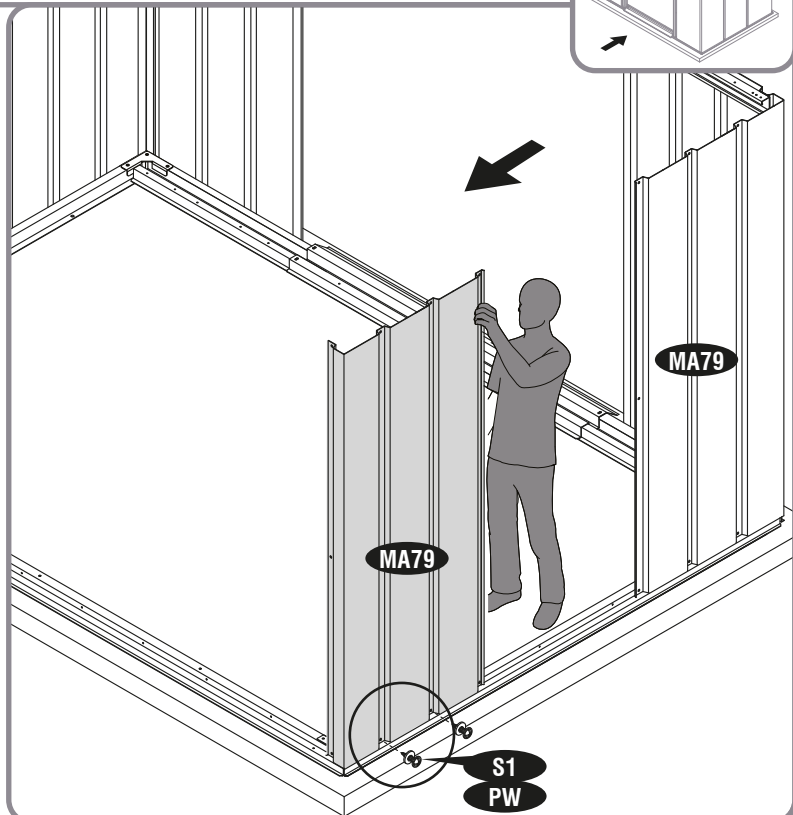
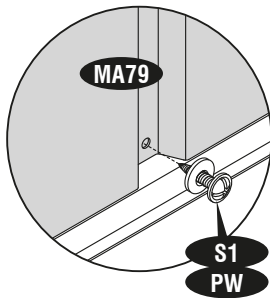
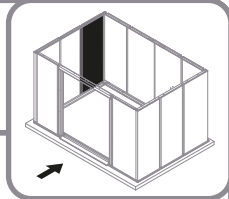
MA79 (x1)



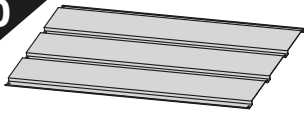
S1 (x2)



PW (x2)



10



MA78 (x1)



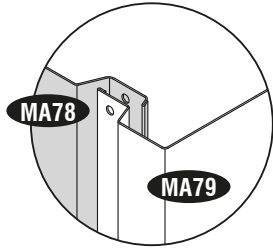
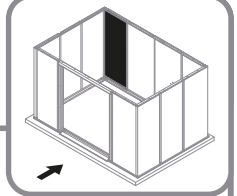
S3 (x1)



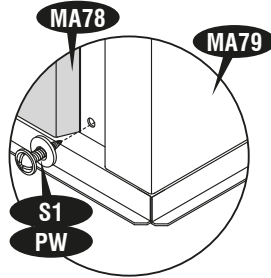
S1 (x3)



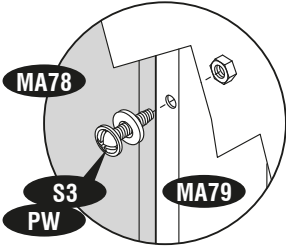
PW (x4)



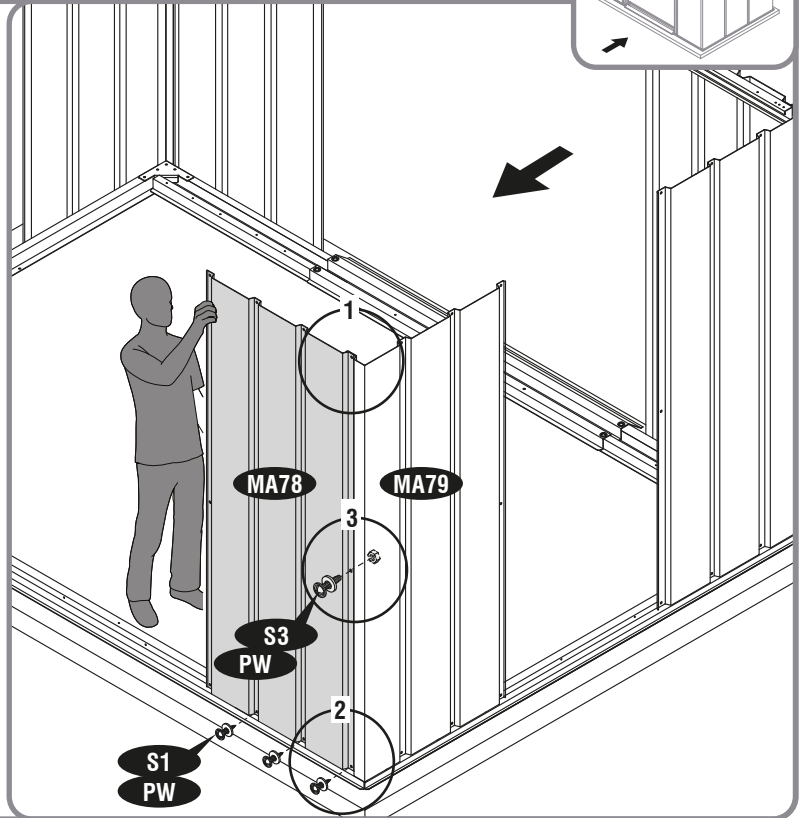
1



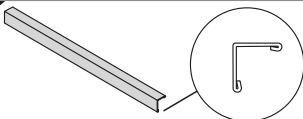
2



3



11



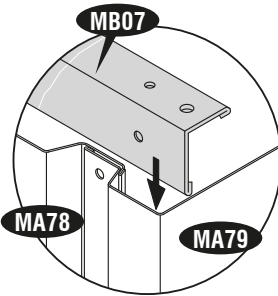
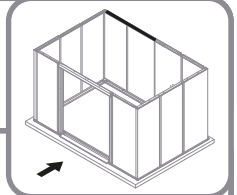
MB07 (x1)



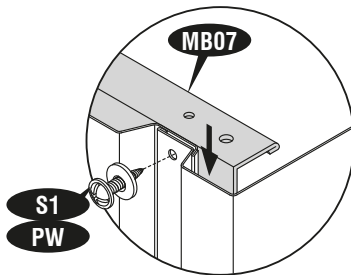
S1 (x3)



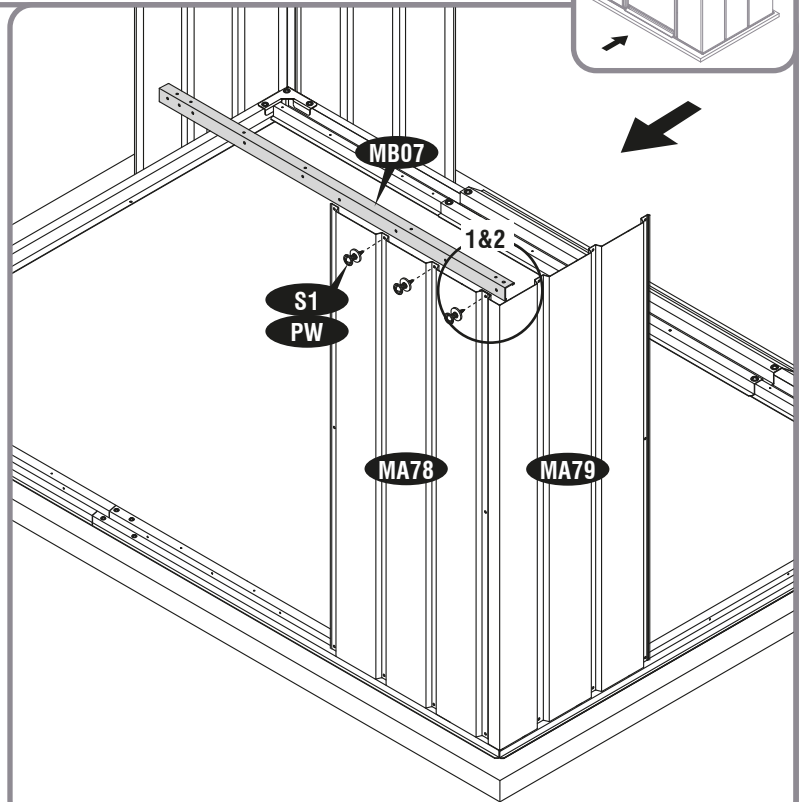
PW (x3)



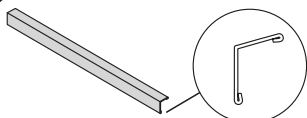
1



2



12



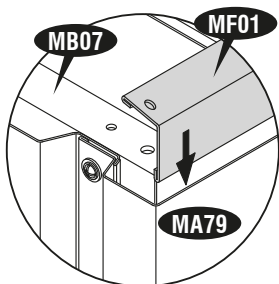
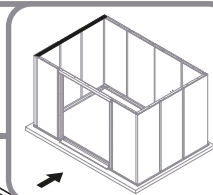
MF01 (x1)



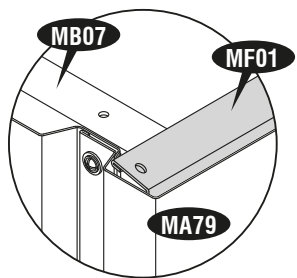
S1 (x4)



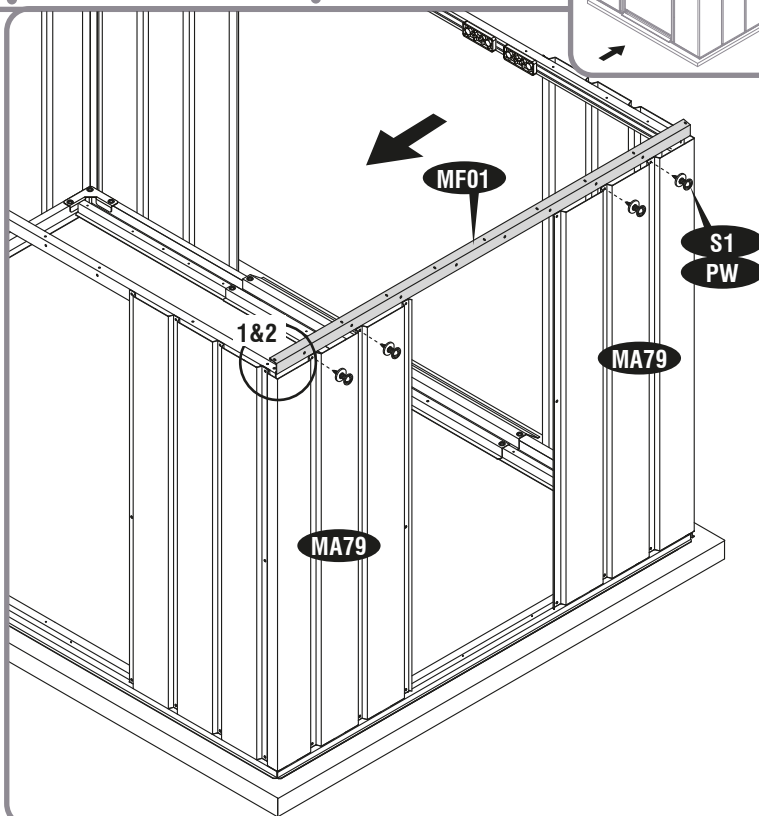
PW (x4)



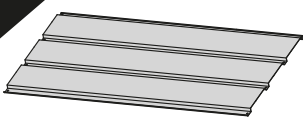
1



2



13



MA78 (x1)



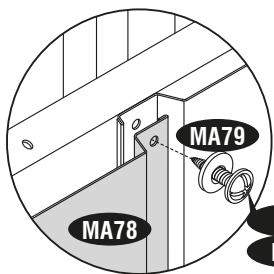
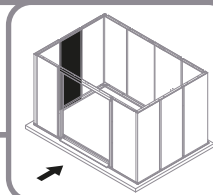
S3 (x2)



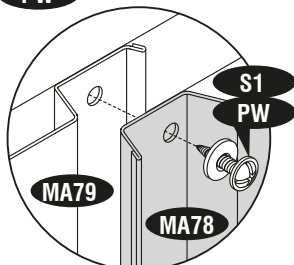
S1 (x8)



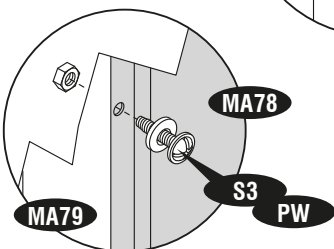
PW (x10)



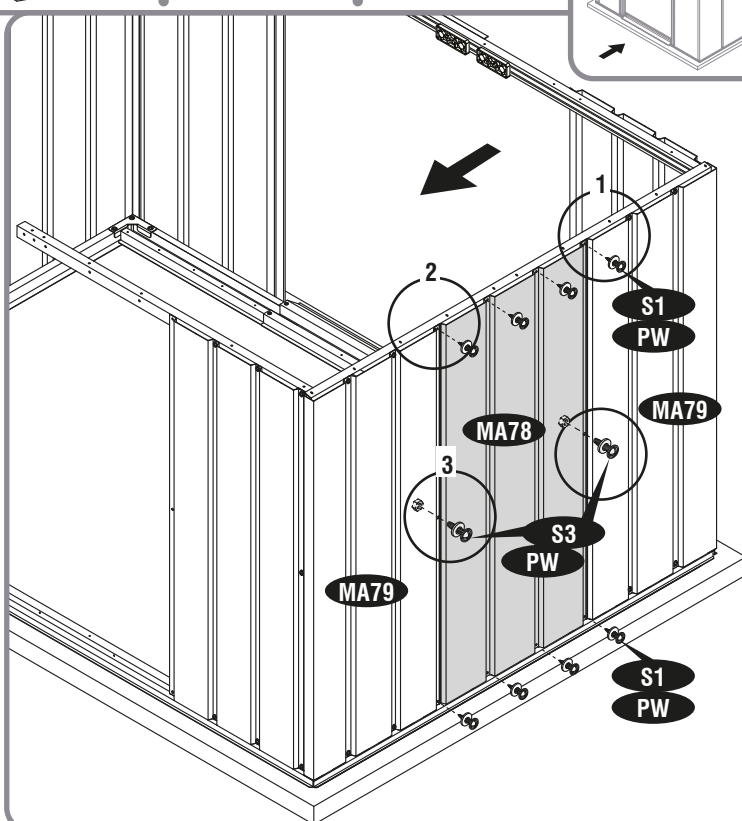
1



2

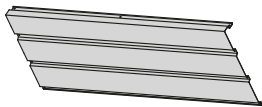


3



27

14



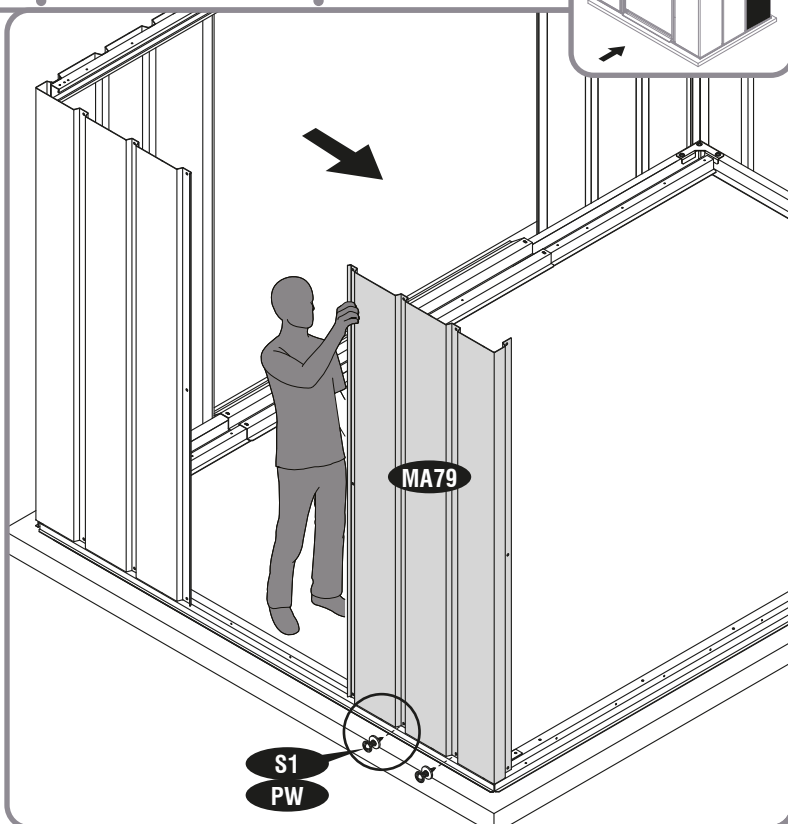
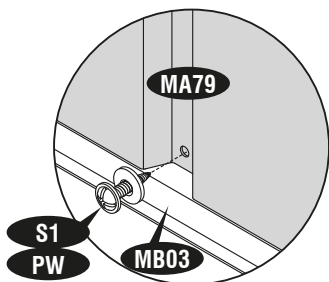
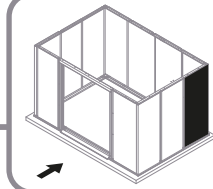
MA79 (x1)



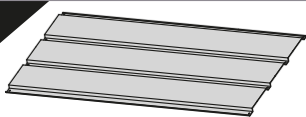
S1 (x2)



PW (x2)



15



MA78 (x1)



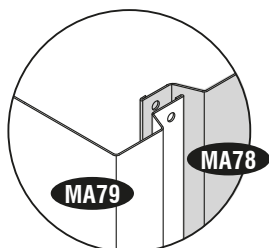
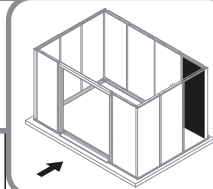
S3 (x1)



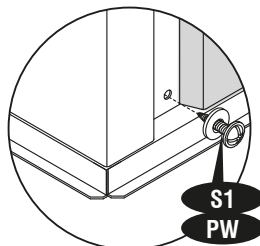
S1 (x3)



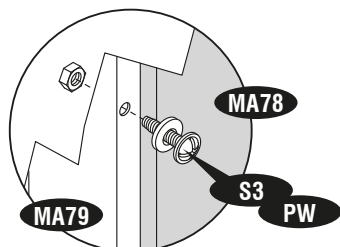
PW (x4)



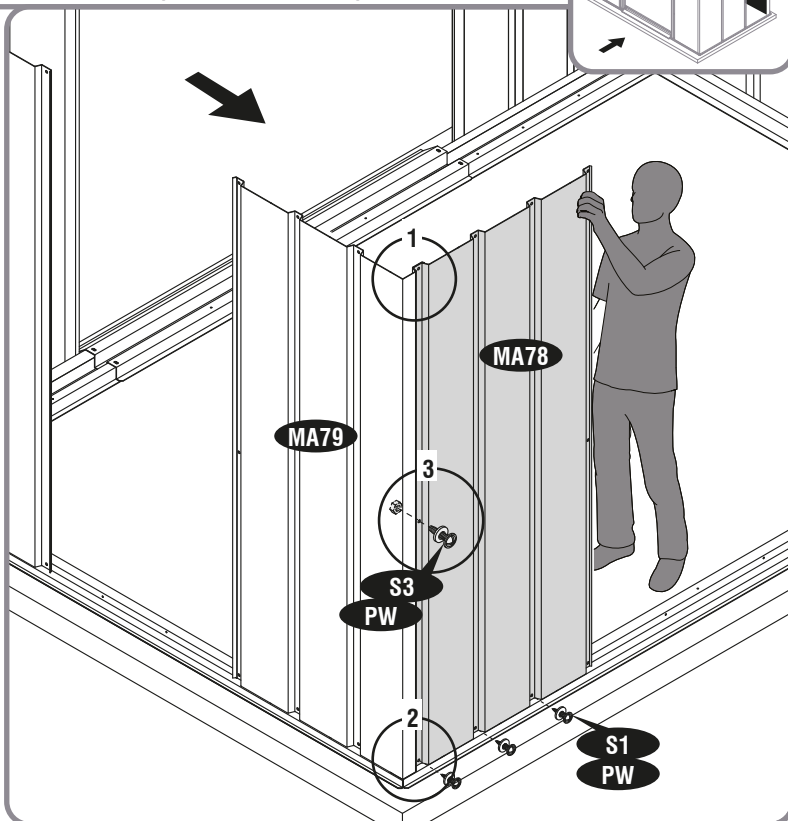
1



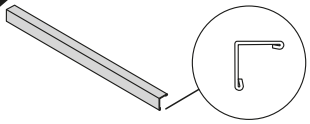
2



3



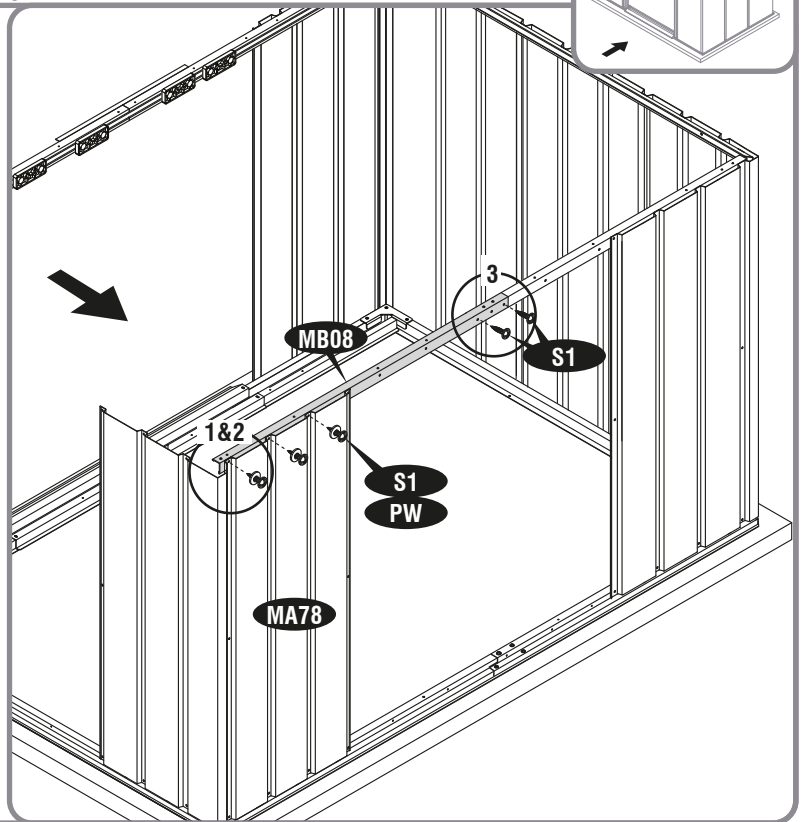
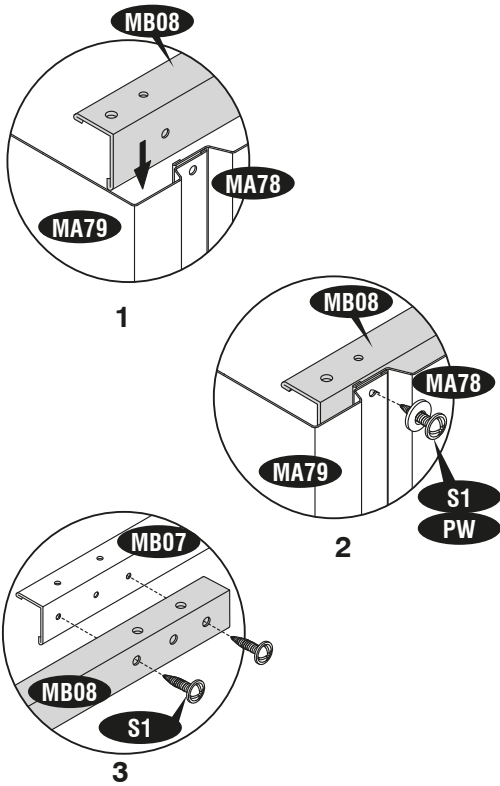
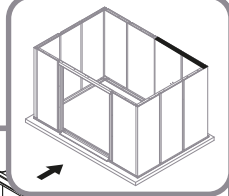
16



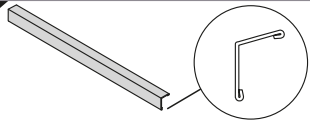
MB08 (x1)

S1 (x5)

PW (x3)



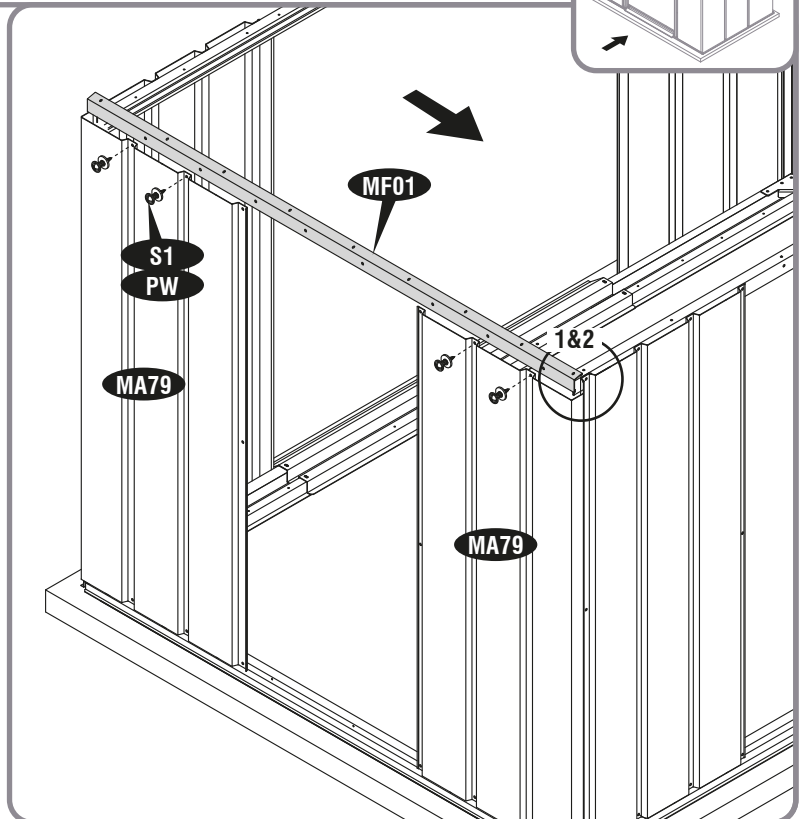
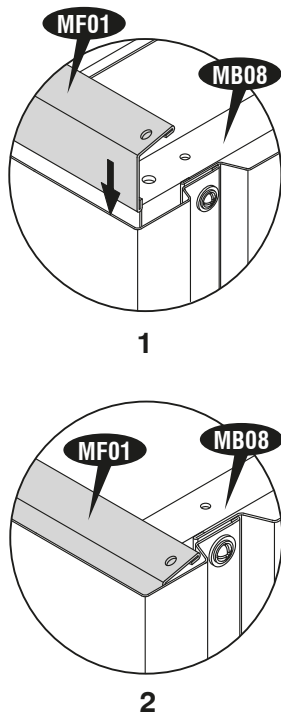
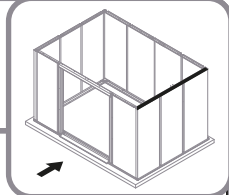
17



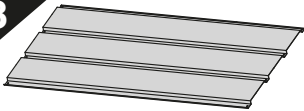
MF01 (x1)

S1 (x4)

PW (x4)



18



MA78 (x1)



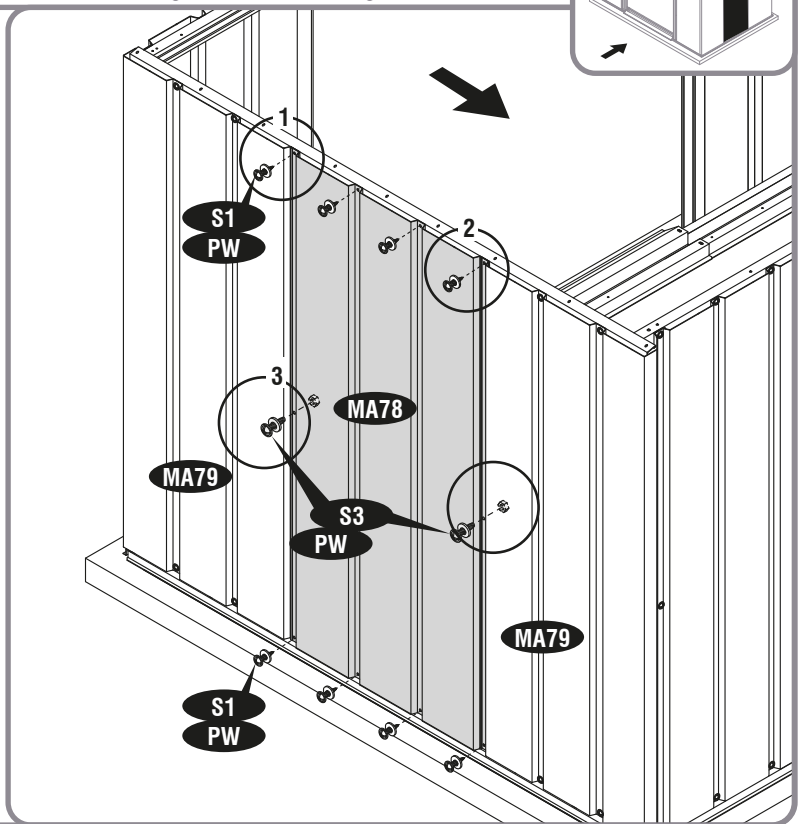
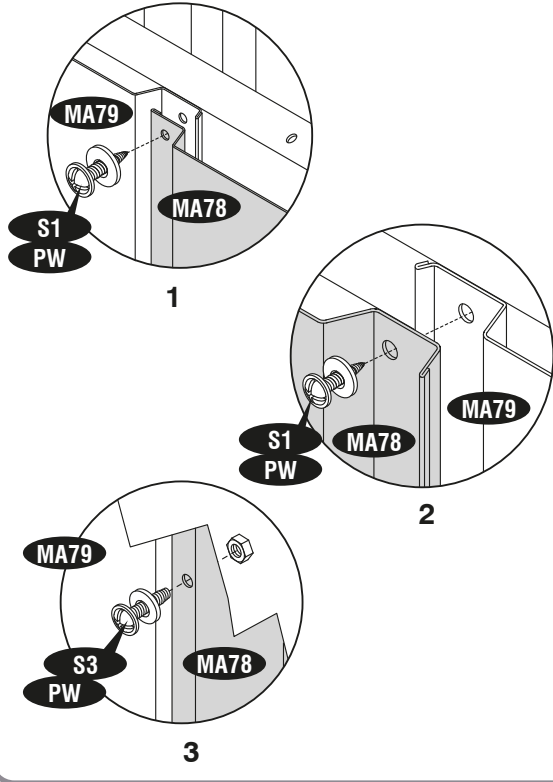
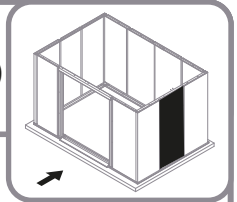
S3 (x2)



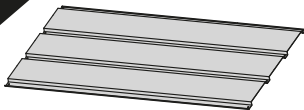
S1 (x8)



PW (x10)



19



MA78 (x1)



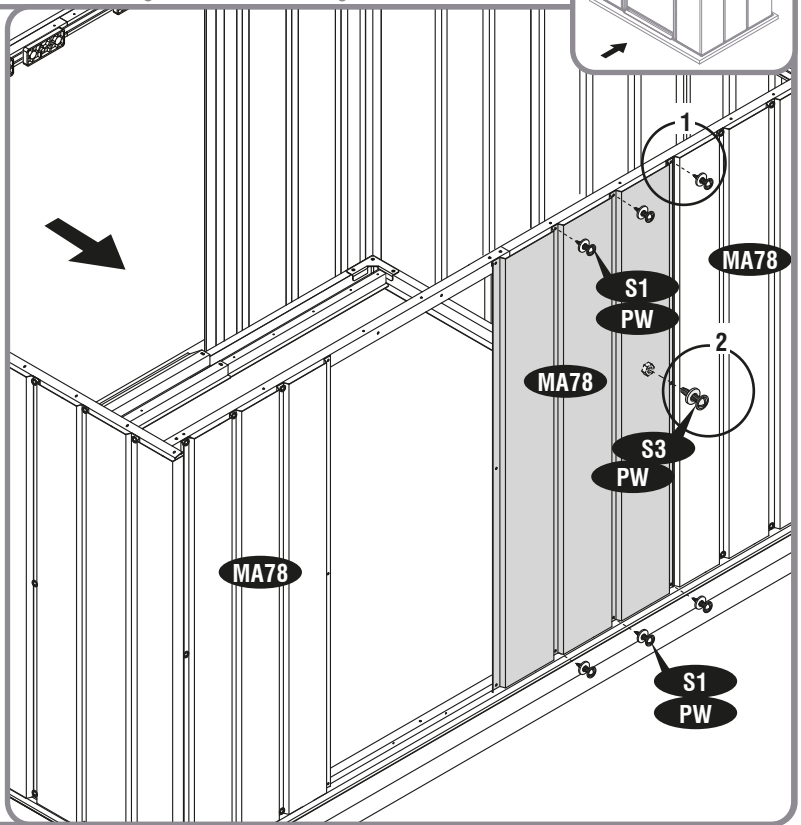
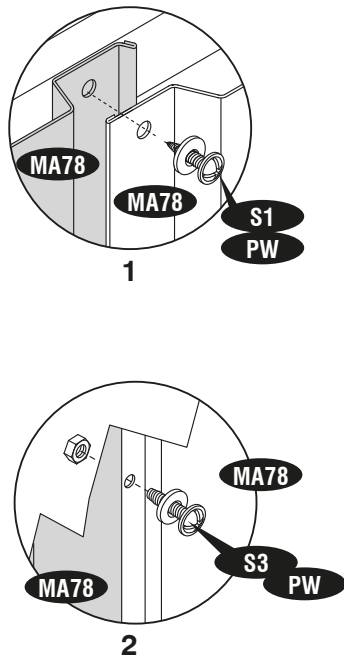
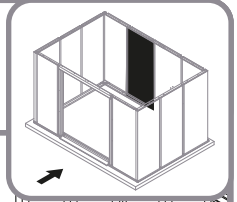
S3 (x1)



S1 (x6)

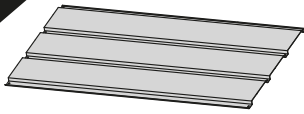


PW (x7)



30

20



MA78 (x1)



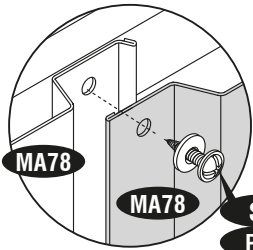
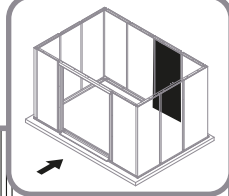
S3 (x2)



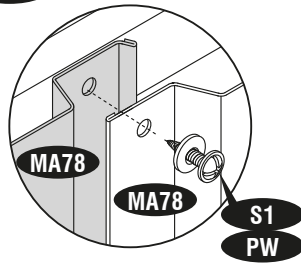
S1 (x8)



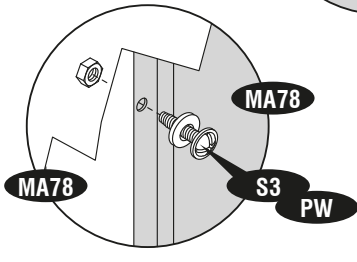
PW (x10)



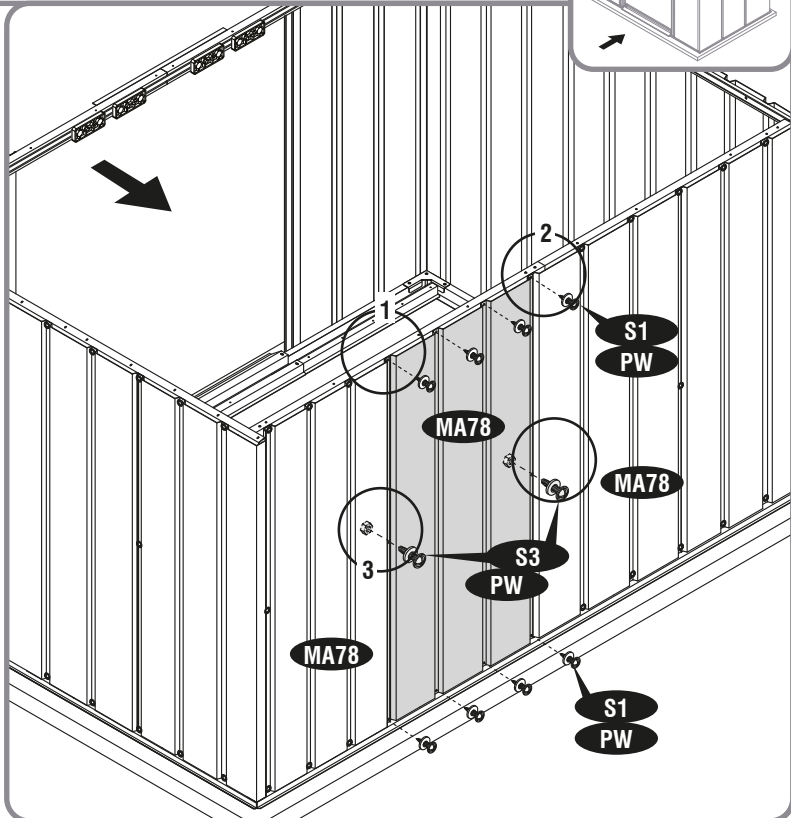
1



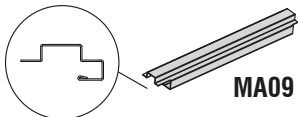
2



3



21



MA09 (x1)



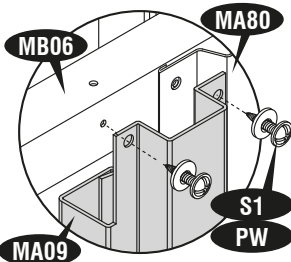
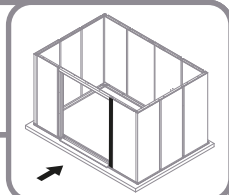
S3 (x2)



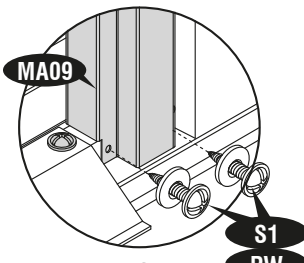
S1 (x4)



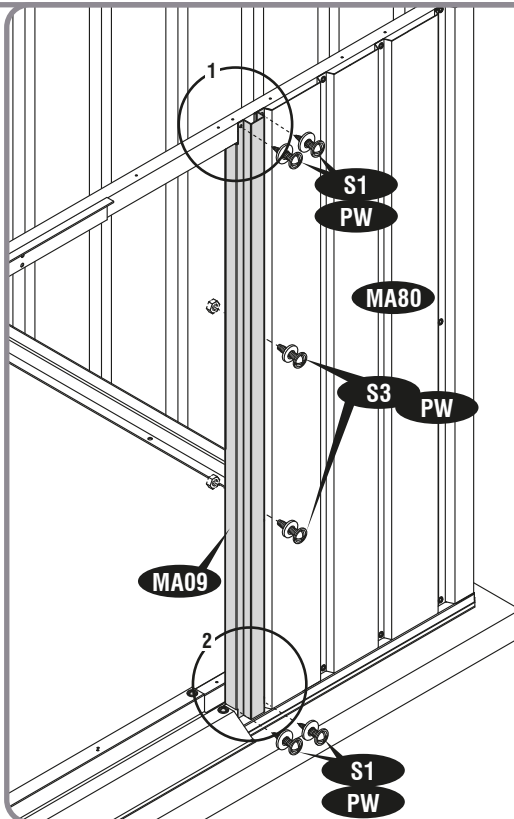
PW (x6)



1



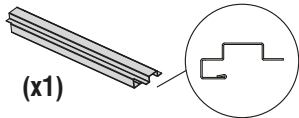
2



31

22

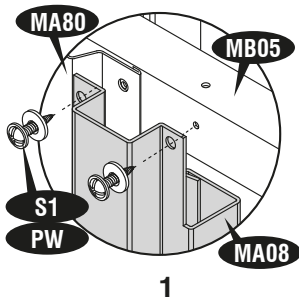
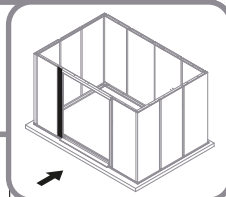
MA08 (x1)



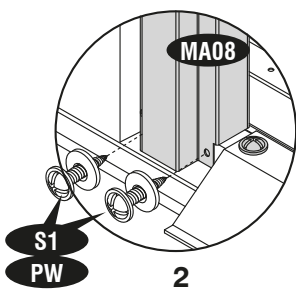
S3 (x2)

S1 (x4)

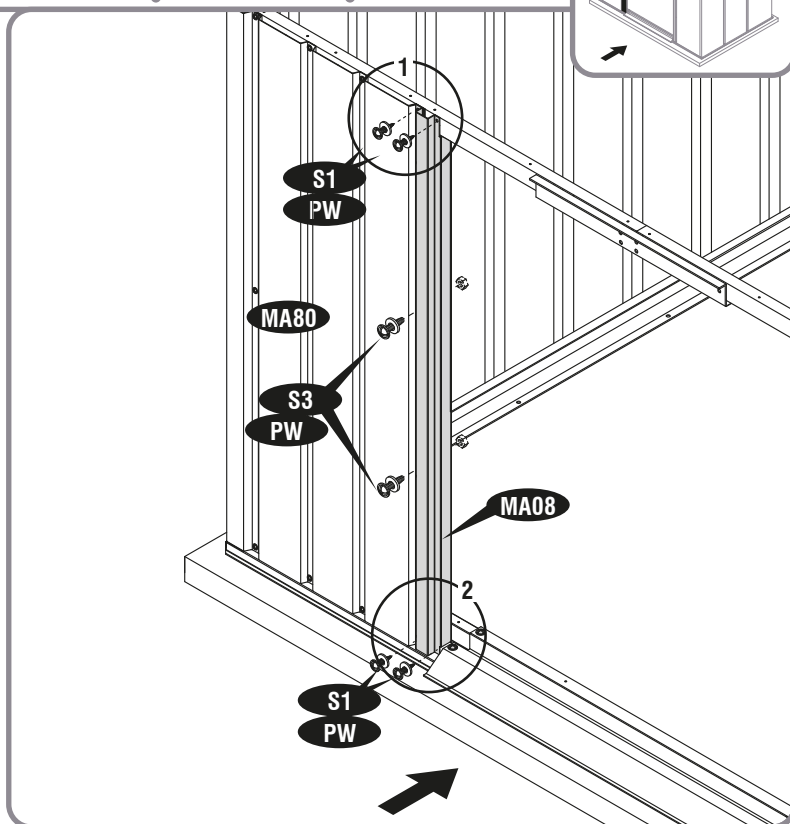
PW (x6)



1

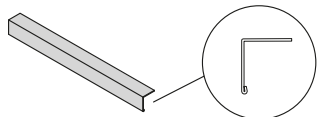


2

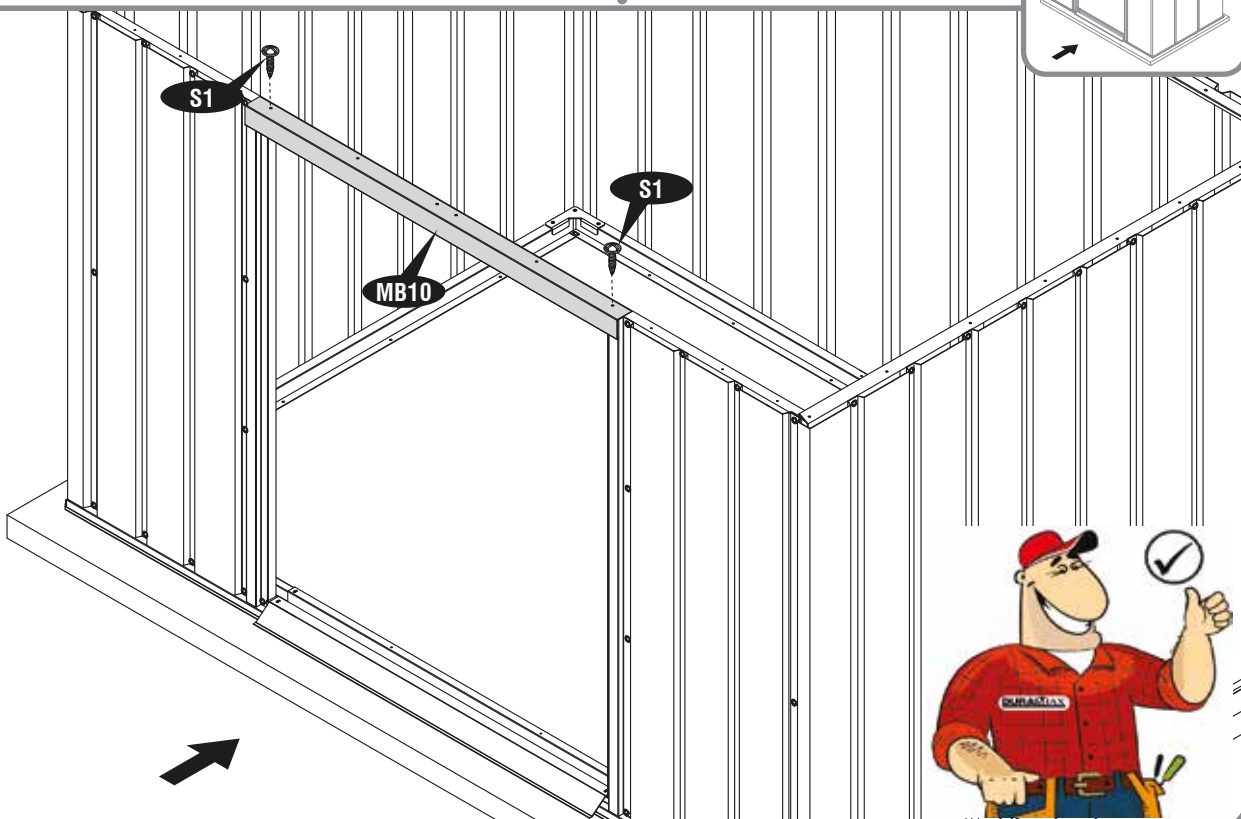
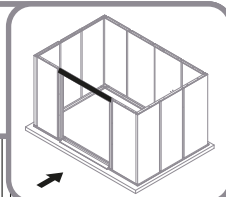


23

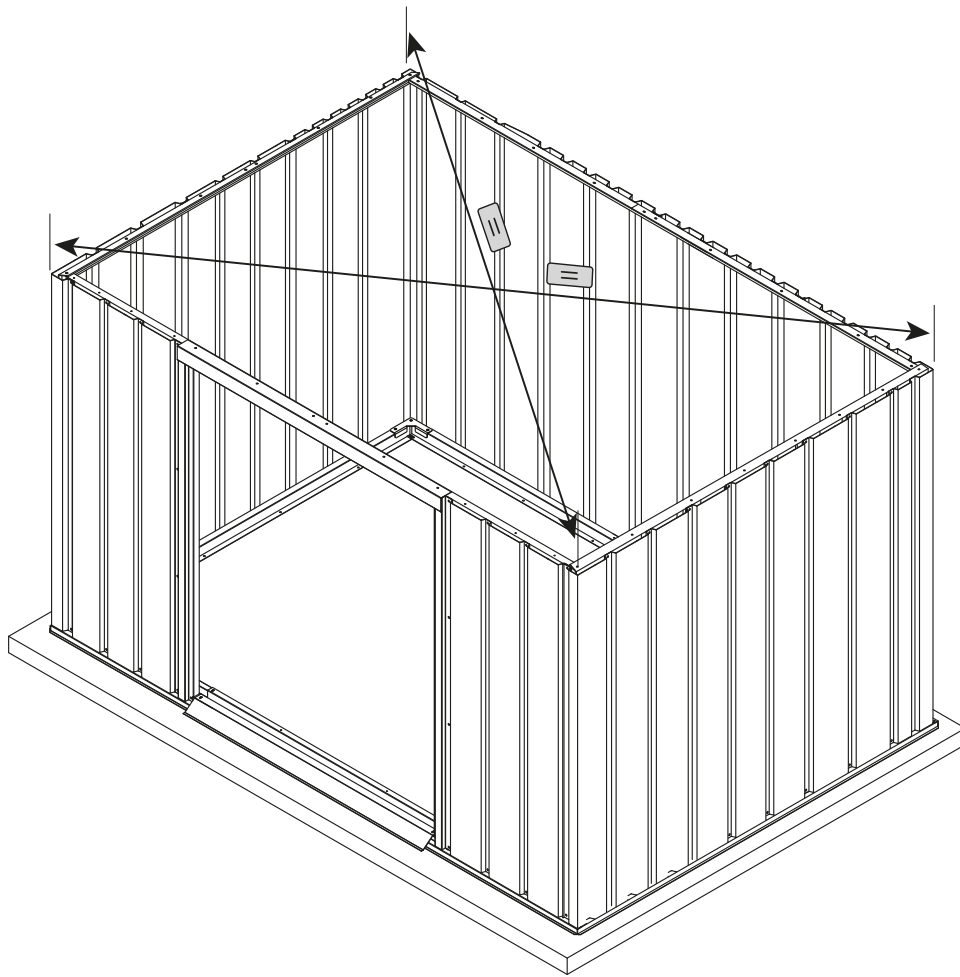
MB10 (x1)



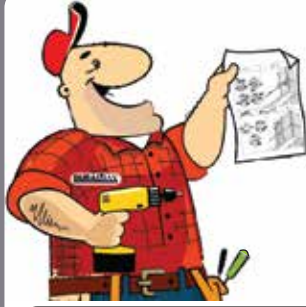
S1 (x2)



32



- EN** Make sure that the wall's top corners are diagonally equal.
- FR** Assurez-vous que les coins supérieurs du mur sont égaux en diagonale.
- DE** Stellen Sie sicher, dass die oberen Ecken der Wand diagonal gleich sind.
- ES** Asegúrate de que las esquinas superiores de la pared sean diagonalmente iguales.
- PT** Certifique-se de que os cantos superiores da parede sejam diagonalmente iguais.
- NL** Zorg ervoor dat de bovenste hoeken van de muur diagonaal gelijk zijn.
- CS** Ujistěte se, že horní rohy stěny jsou diagonálně stejné.
- SK** Uistite sa, že horné rohy steny sú diagonálne rovnaké.
- SL** Prepričajte se, da so zgornji vogali stene diagonalno enaki.
- HR** Provjerite jesu li gornji kutovi zida dijagonalno jednaki.
- HU** Ügyeljen arra, hogy a fal felső sarkai átlósan egyenlőek legyenek.
- SV** Se till att väggens övre hörn är diagonalt lika.
- IT** Assicurati che gli angoli superiori del muro siano diagonalmente uguali.
- PL** Upewnij się, że górne rogi ściany są równe po przekątnej.
- RO** Asigurați-vă că colțurile superioare ale peretelui sunt egale în diagonală.
- BG** Уверете се, че горните ъгли на стената са равни по диагонал.
- TR** Duvarın üst köşelerinin çapraz olarak eşit olduğundan emin olun.

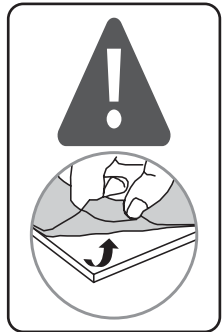


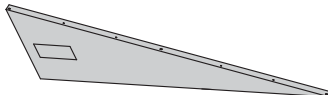

3

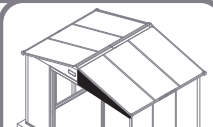
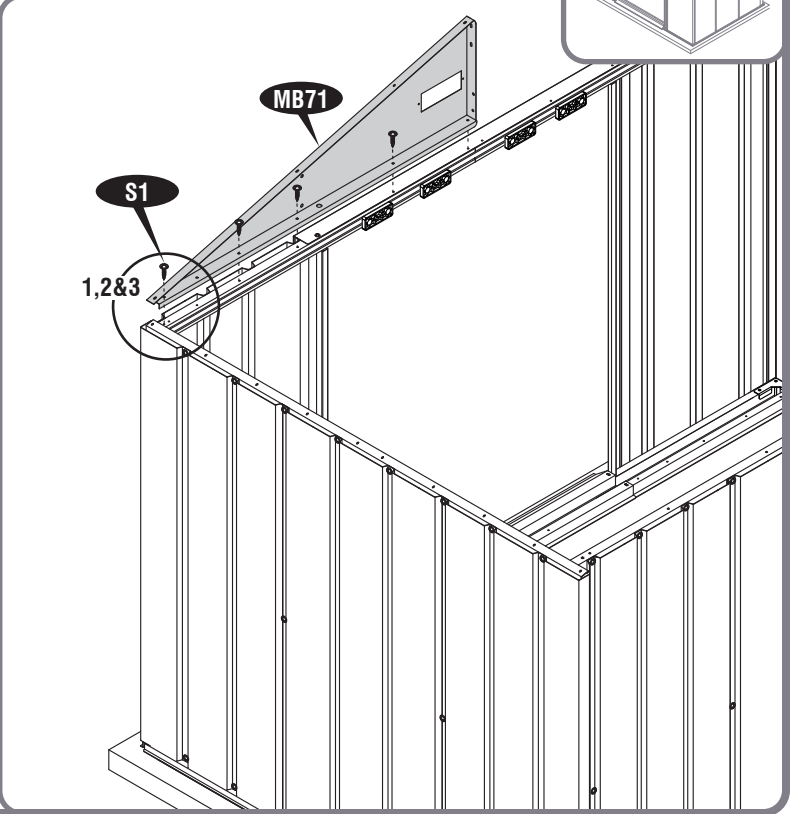
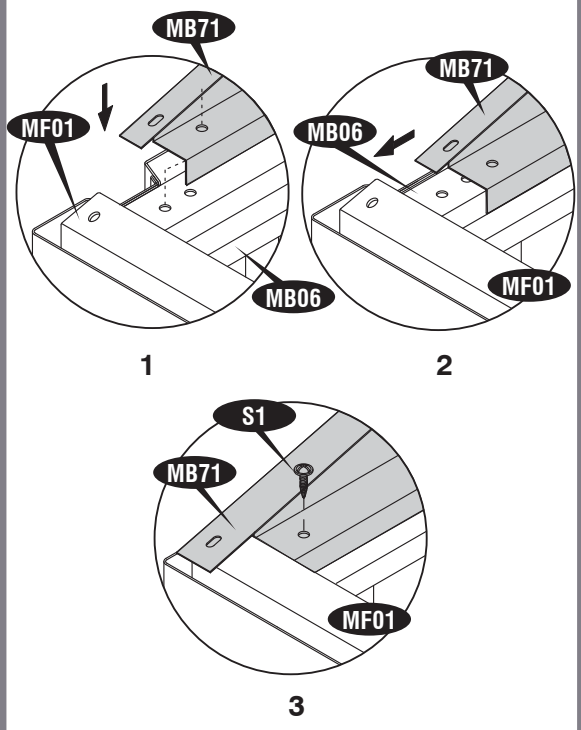
- | | | |
|-------------|------------|---------------|
| EN Roof | CS Střecha | IT Soffitto |
| FR Toit | SK Strecha | PL Dach |
| DE Dach | SL Streha | RO Acoperișul |
| ES El techo | HR Krov | BG Покрив |
| PT Telhado | HU Tető | TR Çatı |
| NL Dak | SV Tak | |

- | | | |
|-----------------------|-----------------------------------|-----------------------------------|
| EN Parts needed | CS Potřebné součásti | IT Parti occorrenti |
| FR Pièces nécessaires | SK Potřebné části | PL Niezbędne elementy |
| DE Benötigte Teile | SL Dele, ki jih boste potrebovali | RO Elementele componente necesare |
| ES Piezas necesitadas | HR Dijelovi potreban | BG Необходими части |
| PT Peças Necessárias | HU Szükséges részek | TR Gereklî parçalar |
| NL Onderdelen nodig | SV Delar som behövs | |

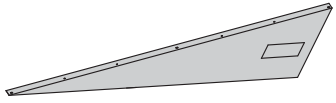
MA18	2	MF10	2	MF15	2	TC	4
MF05	2	MF11	2	MF16	2	PW	102
MF06	3	MB17	2	MF17	2	F1	22
MF07	1	MB18	2	MA49	2	S1	95
MF08	2	MF12	2	WST	2.8Mtr	S2	38
MF09	2	MB70	2	FC	2	S3	46
		MB71	2	VC	4	S8	22



1 MB71 (x1)  S1 (x4) 

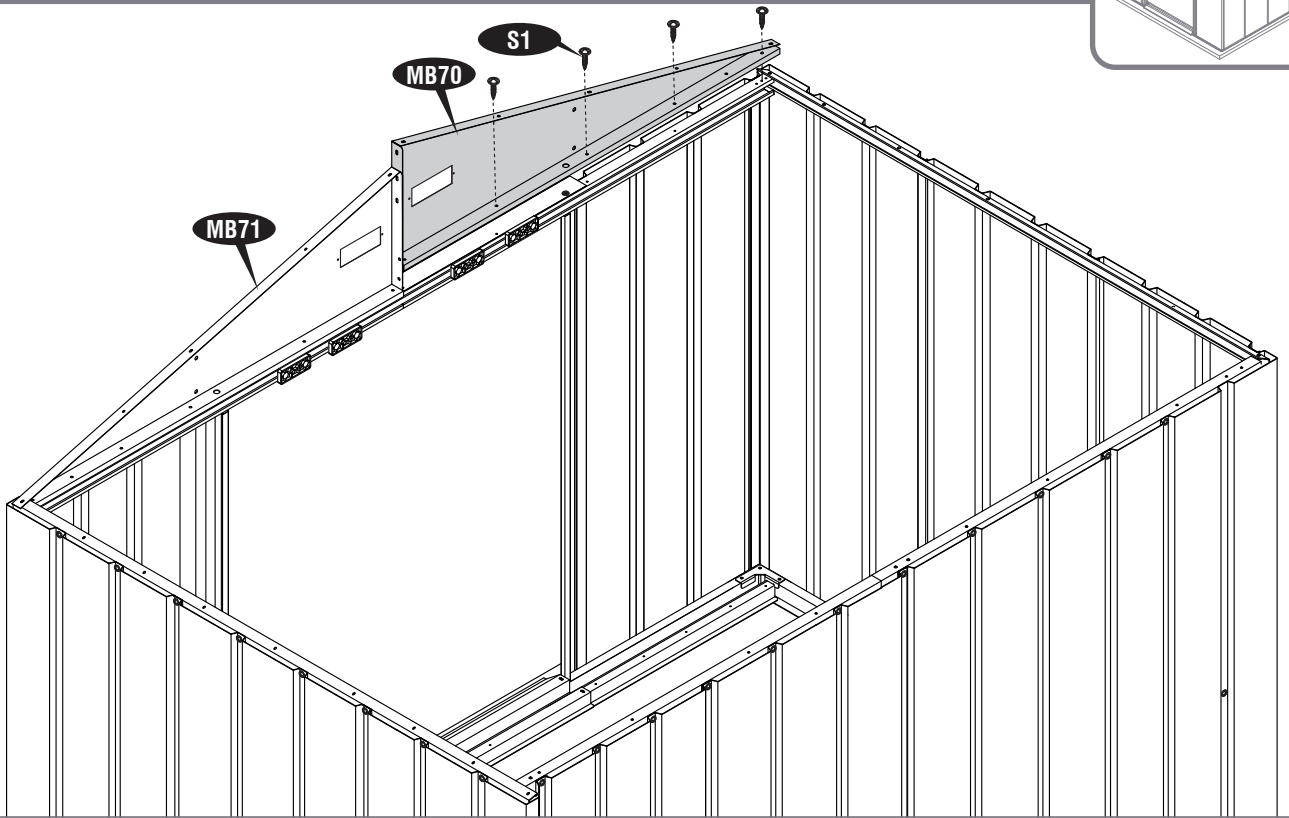
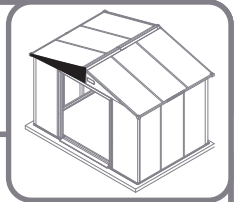
2



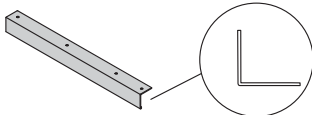
MB70 (x1)



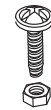
S1 (x4)



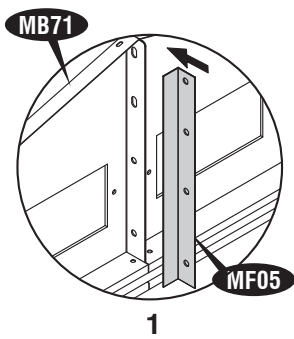
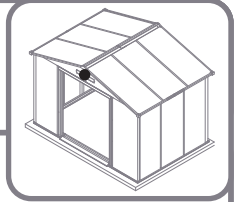
3



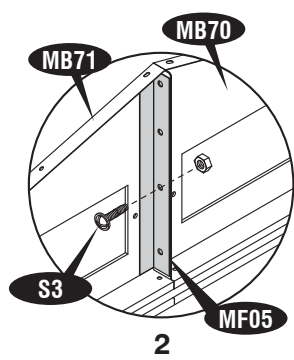
MF05 (x1)



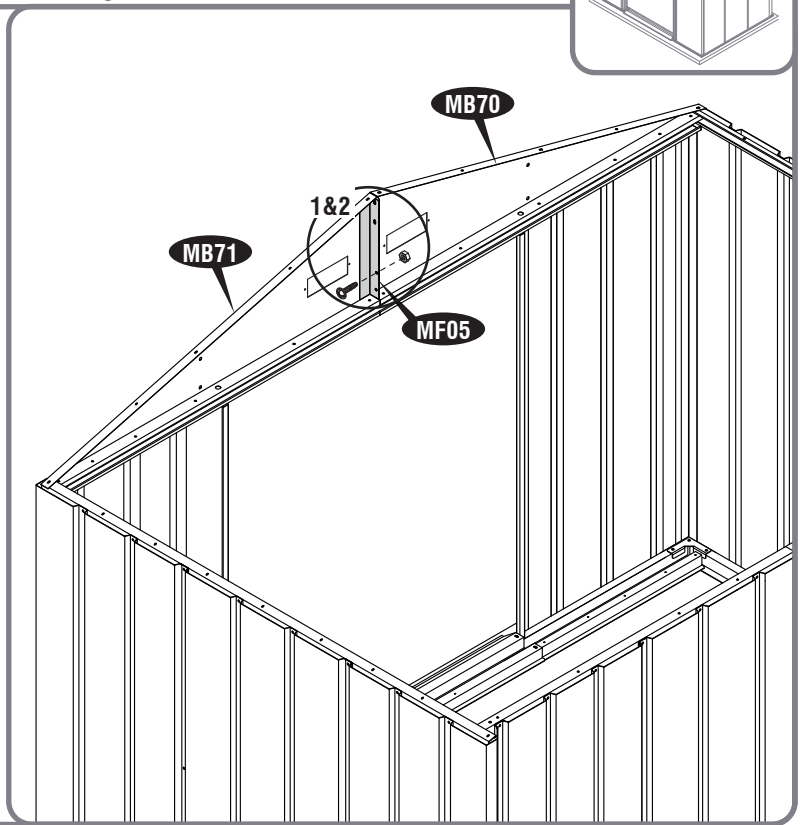
S3 (x1)



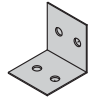
1



2



4



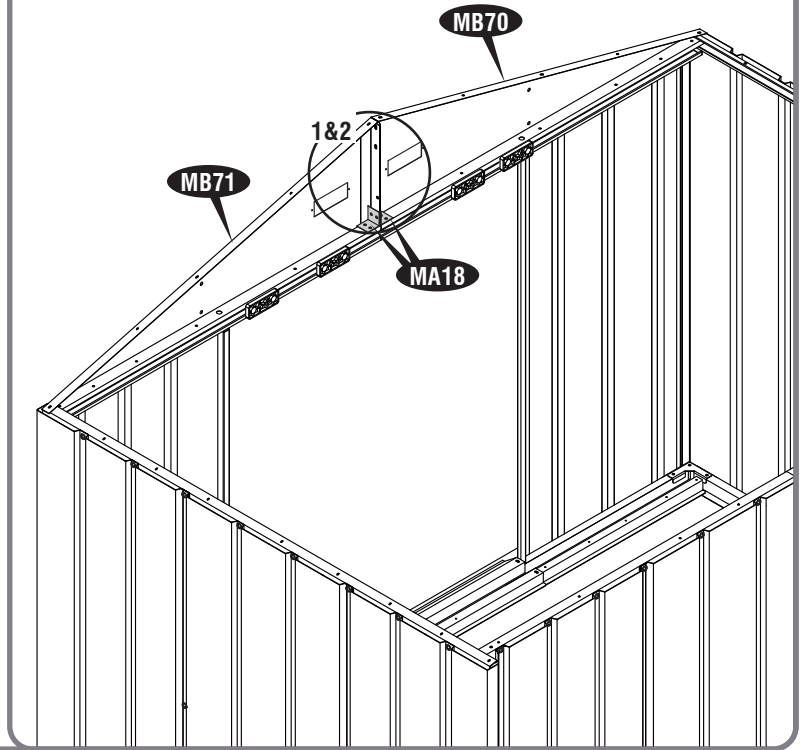
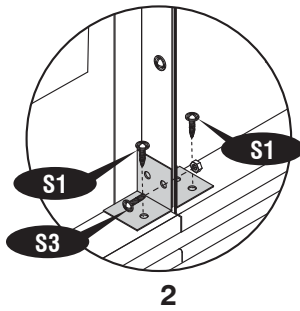
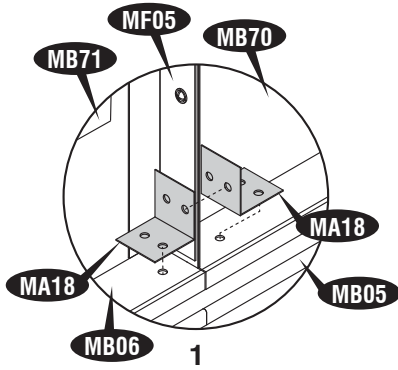
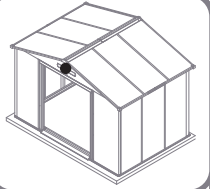
MA18 (x2)



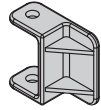
S1 (x2)



S3 (x1)



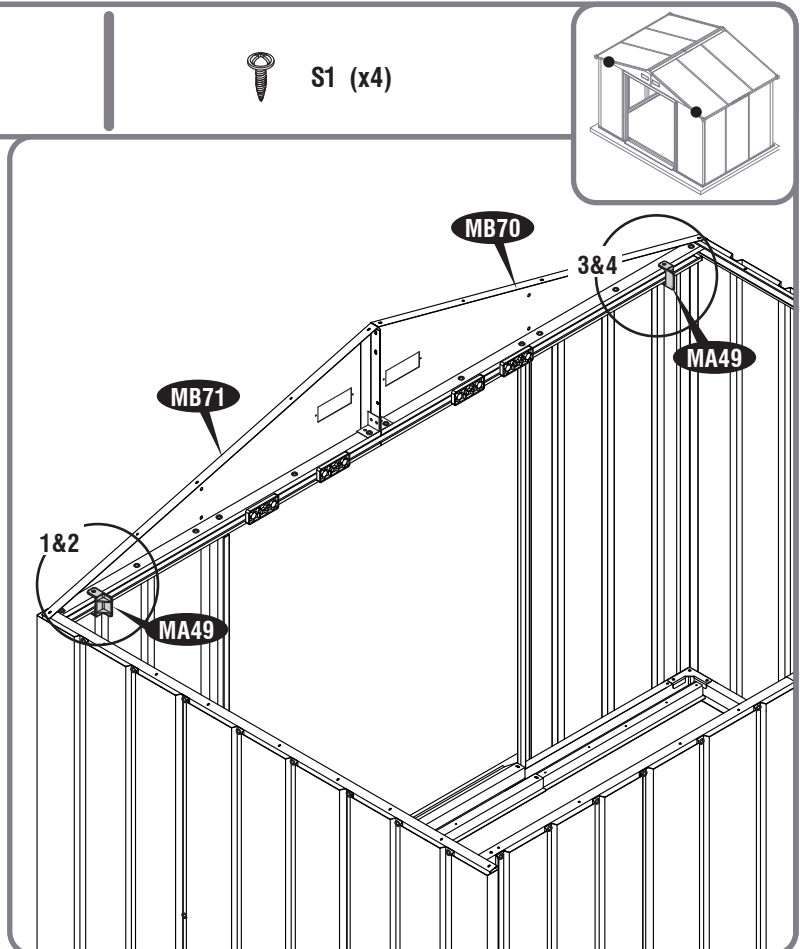
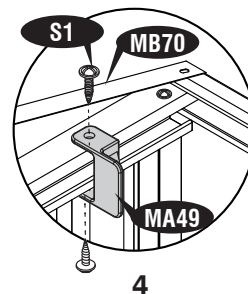
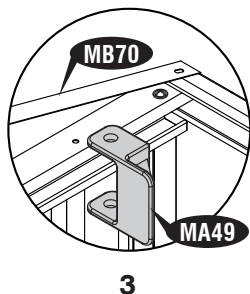
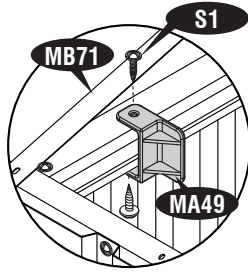
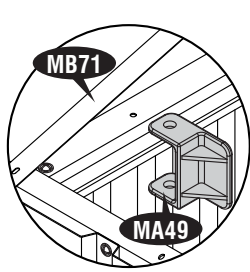
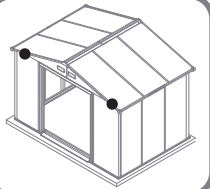
5



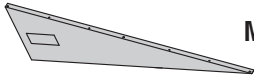
MA49 (x2)



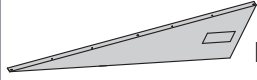
S1 (x4)



6



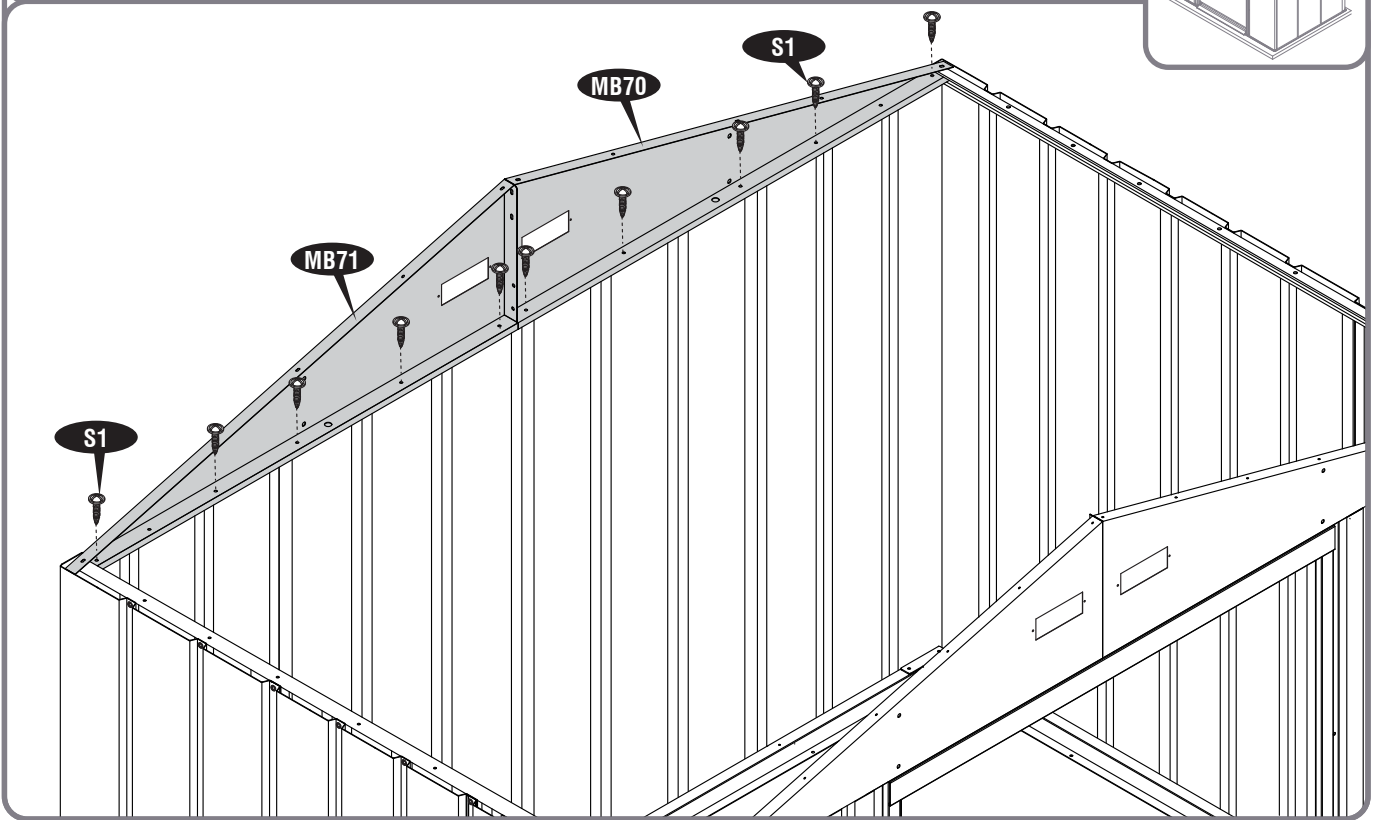
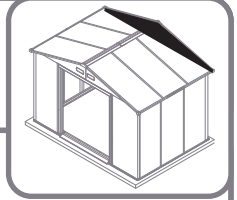
MB71 (x1)



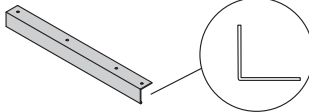
MB70 (x1)



S1 (x10)



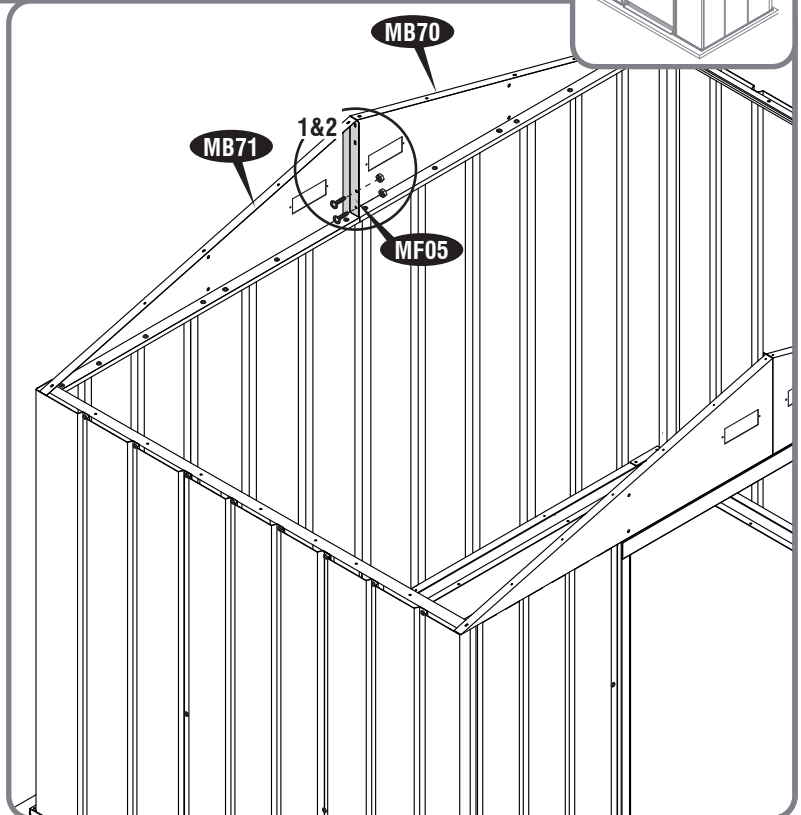
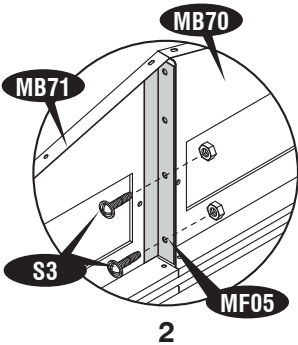
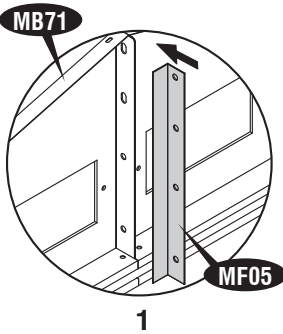
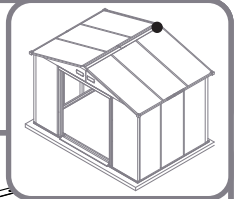
7



MF05 (x1)

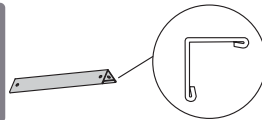
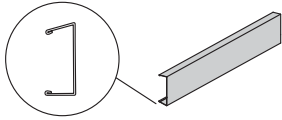


S3 (x2)



8

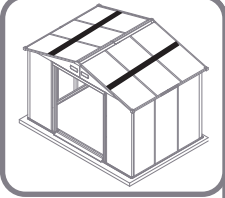
MF06 (x2)



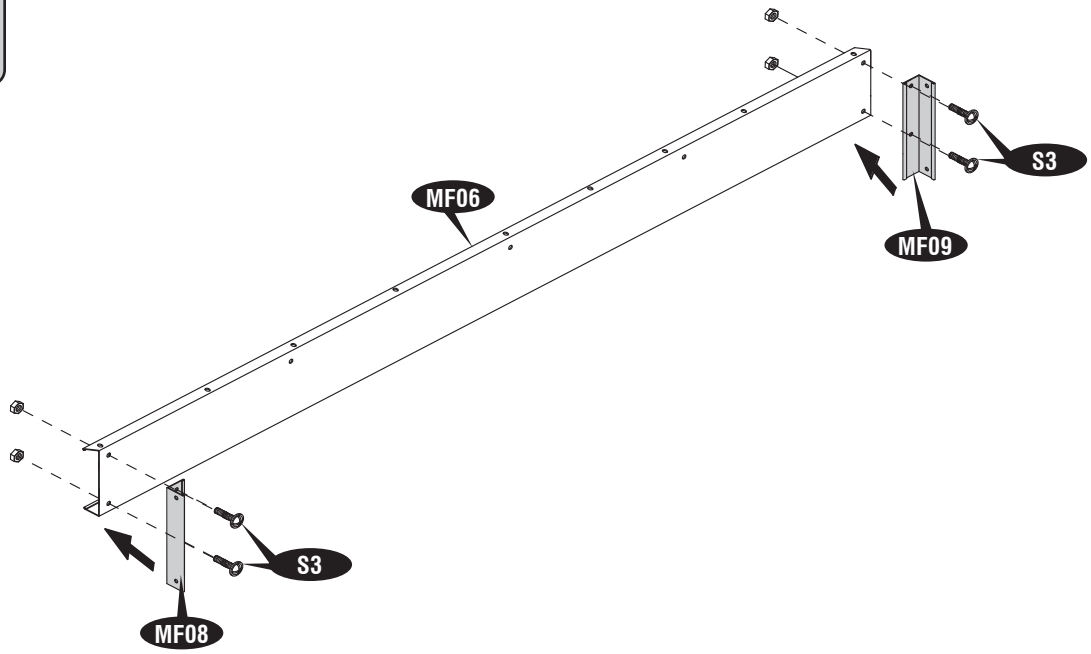
MF08 (x2)
MF09 (x2)



S3 (x8)

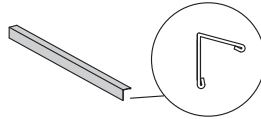
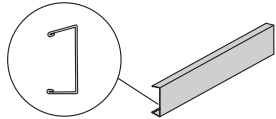


x2



9

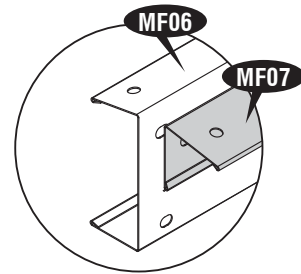
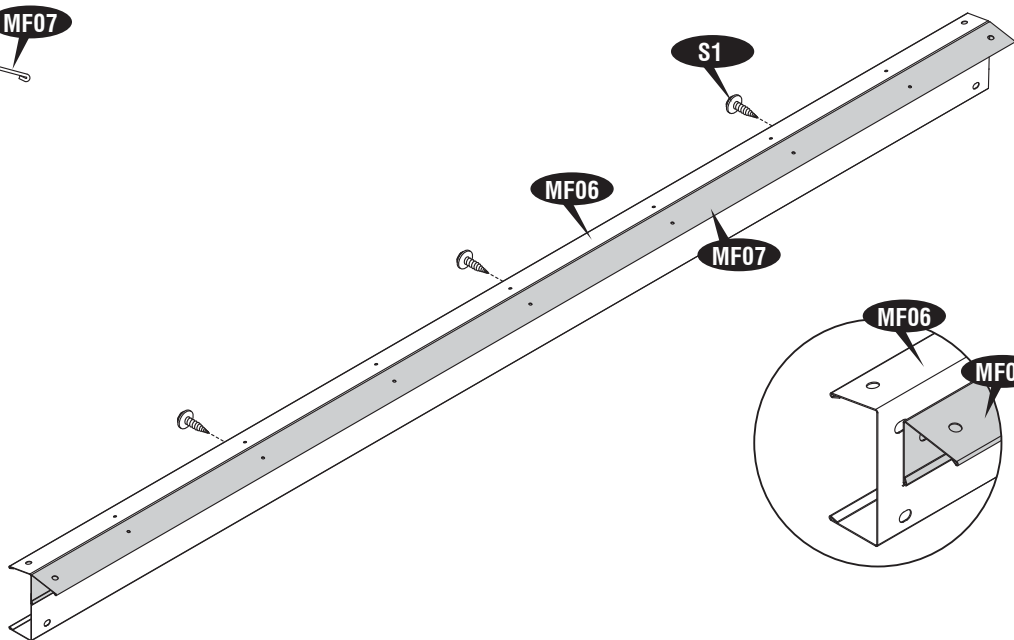
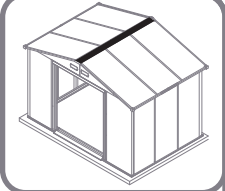
MF06 (x1)



MF07 (x1)



S1 (x3)



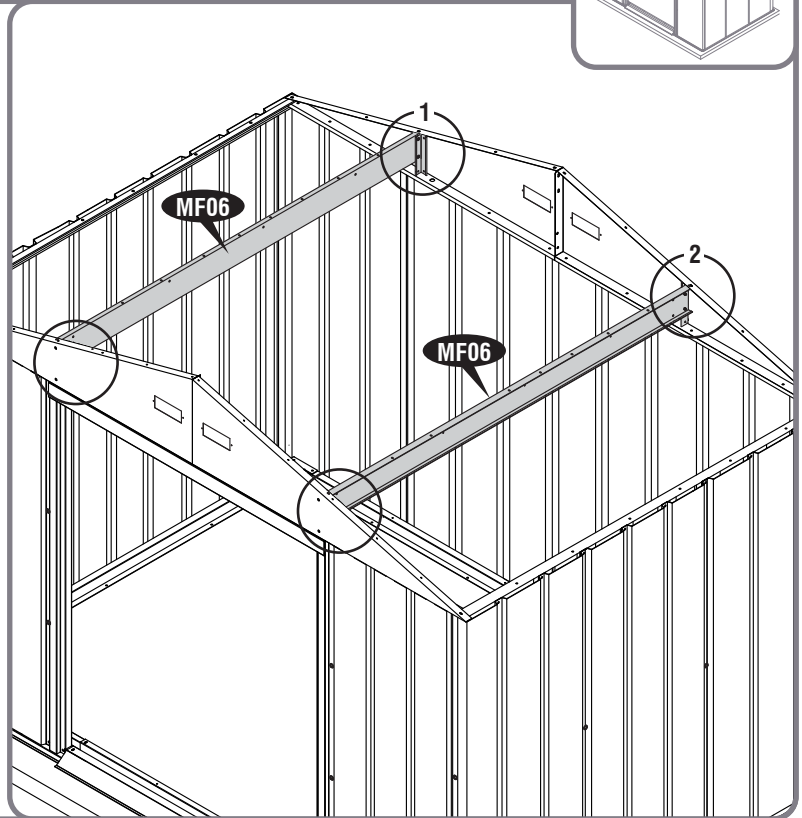
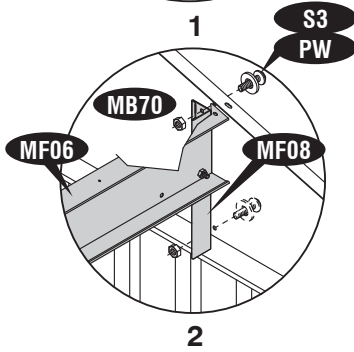
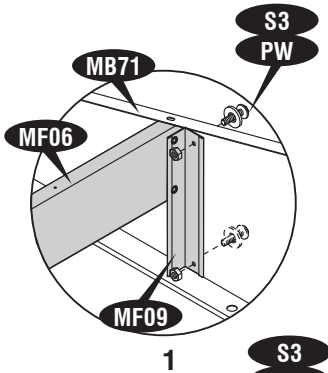
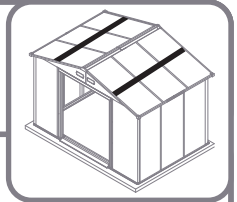
10



S3 (x8)



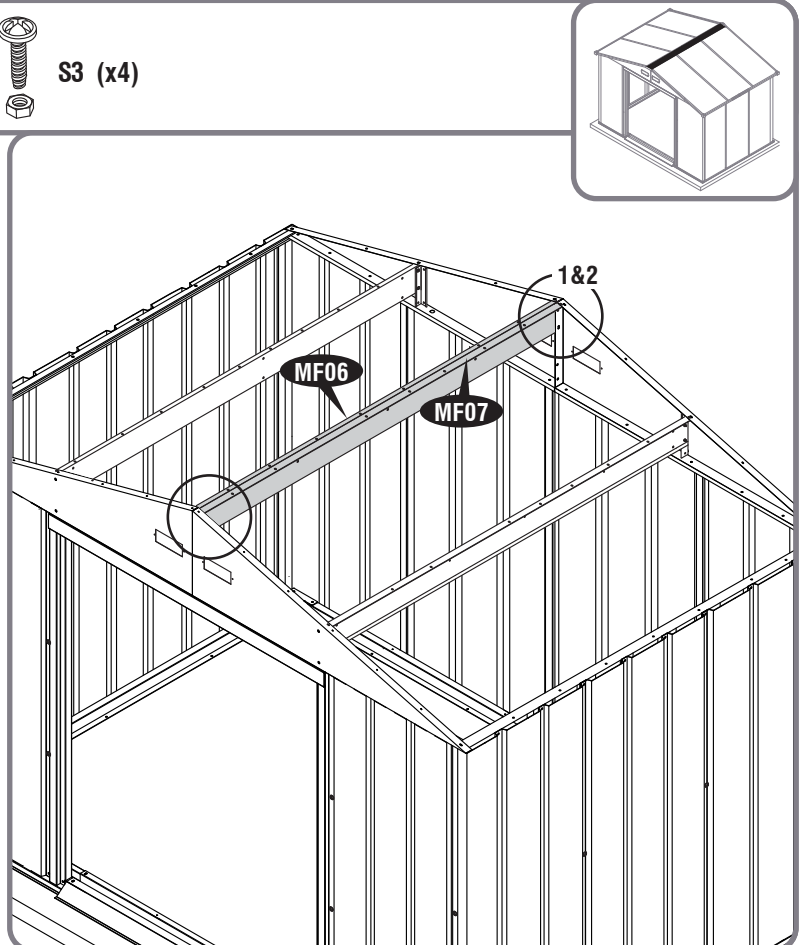
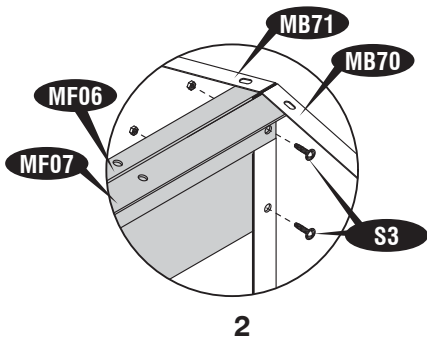
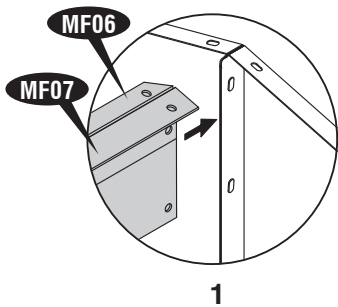
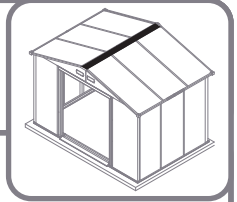
PW (x8)



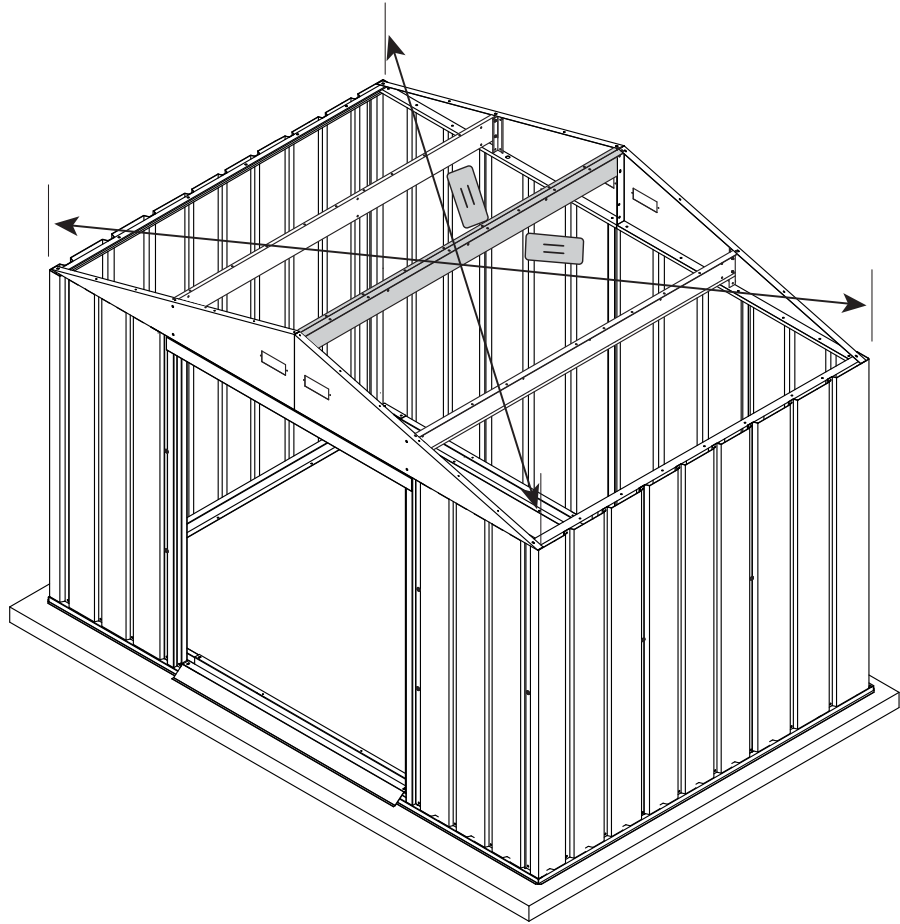
11



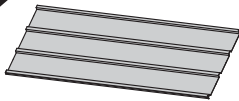
S3 (x4)



12



13



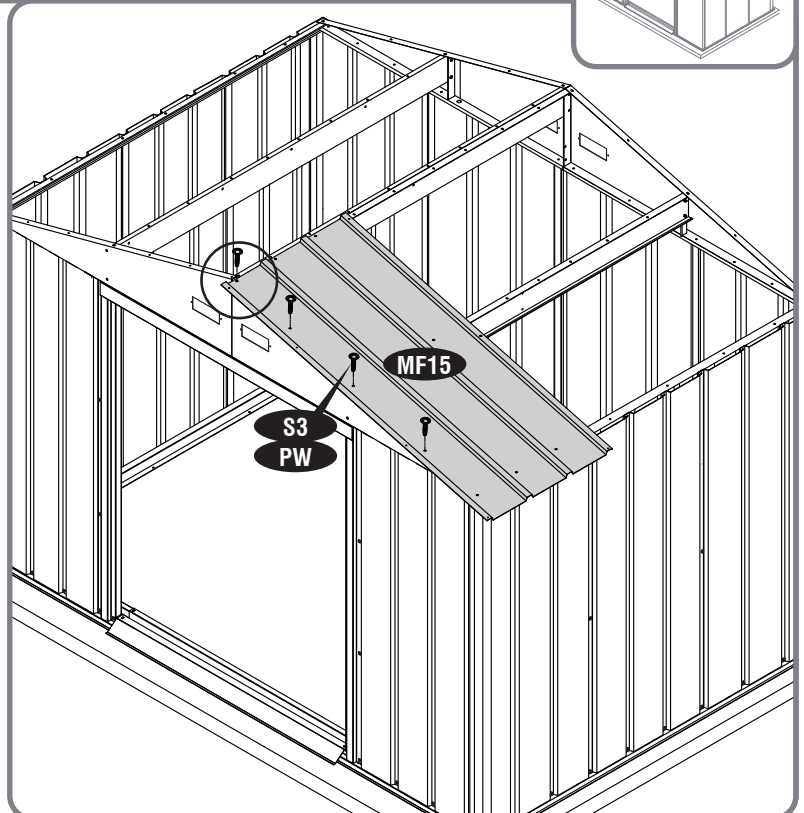
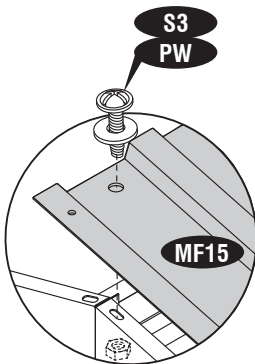
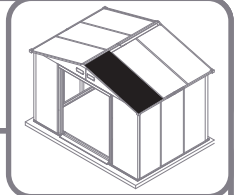
MF15 (x1)



S3 (x4)



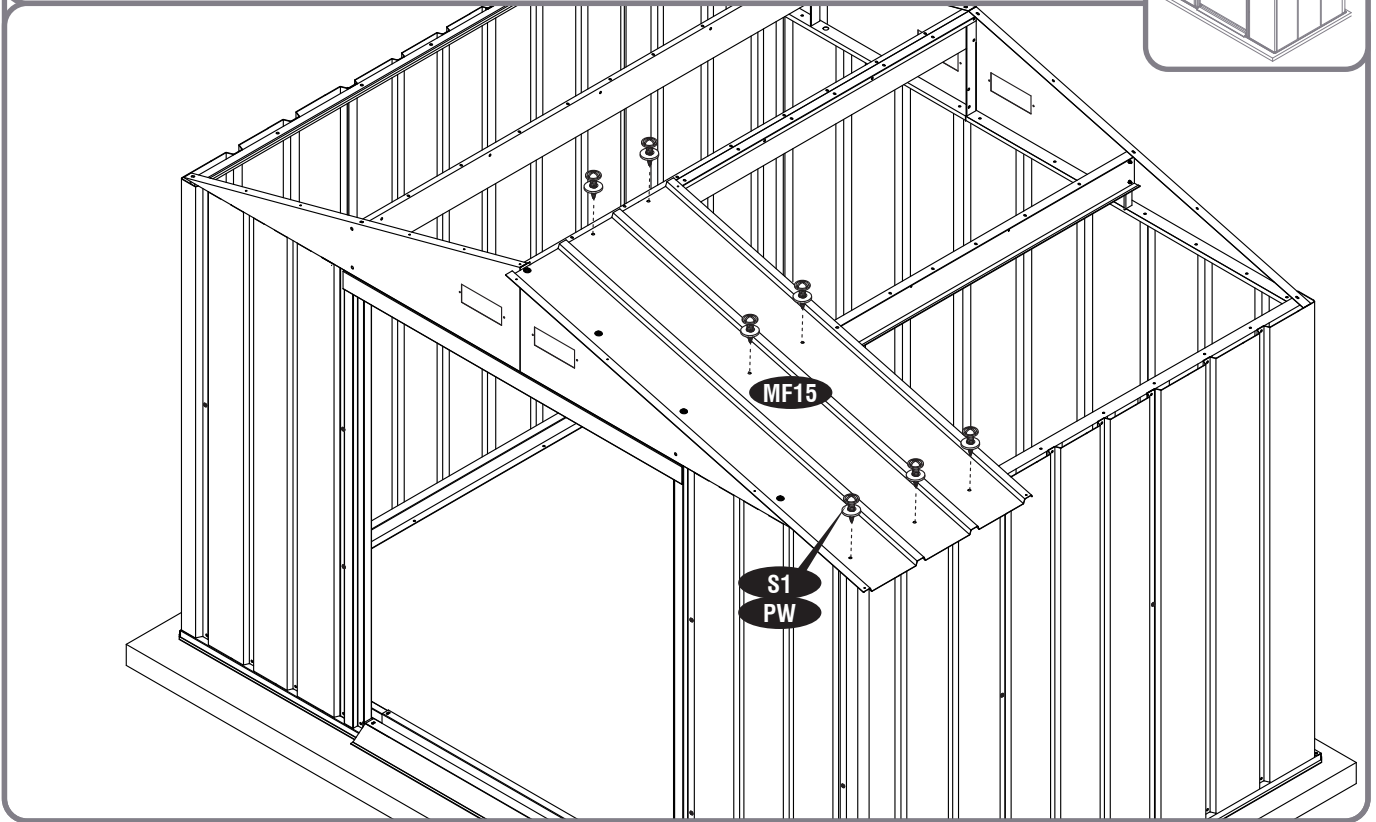
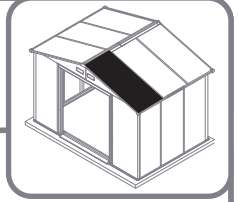
PW (x4)



14

S1 (x7)

PW (x7)

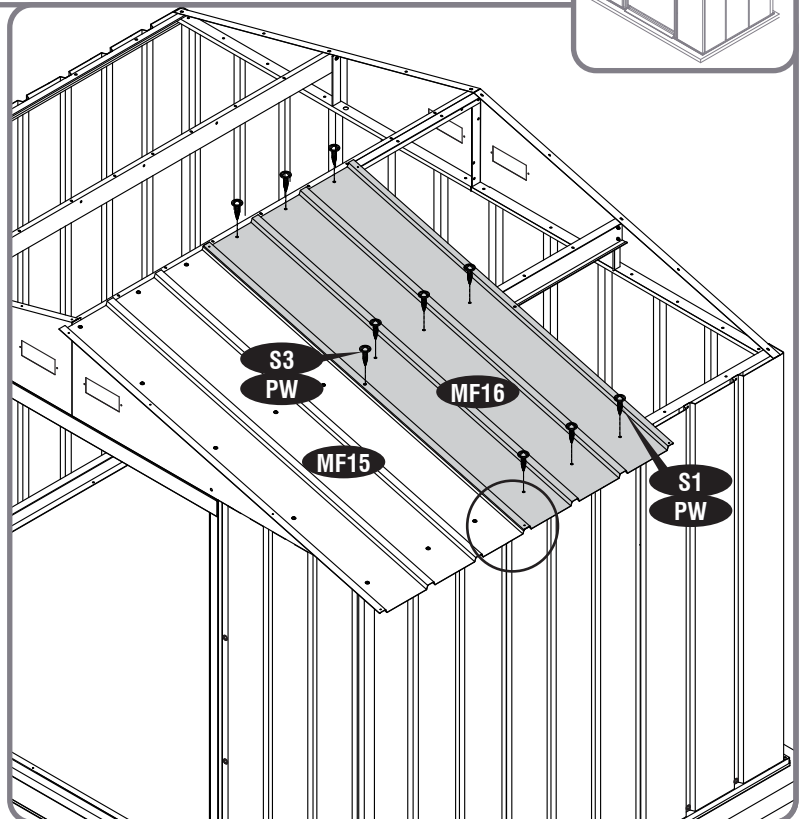
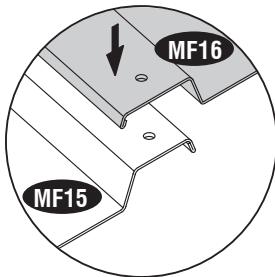
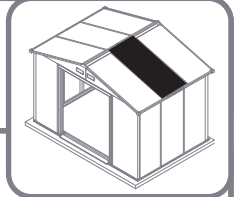


15

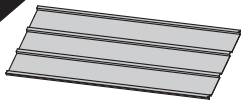
MF16 (x1)

S3 (x1)

S1 (x9)
PW (x10)



16



MF17 (x1)



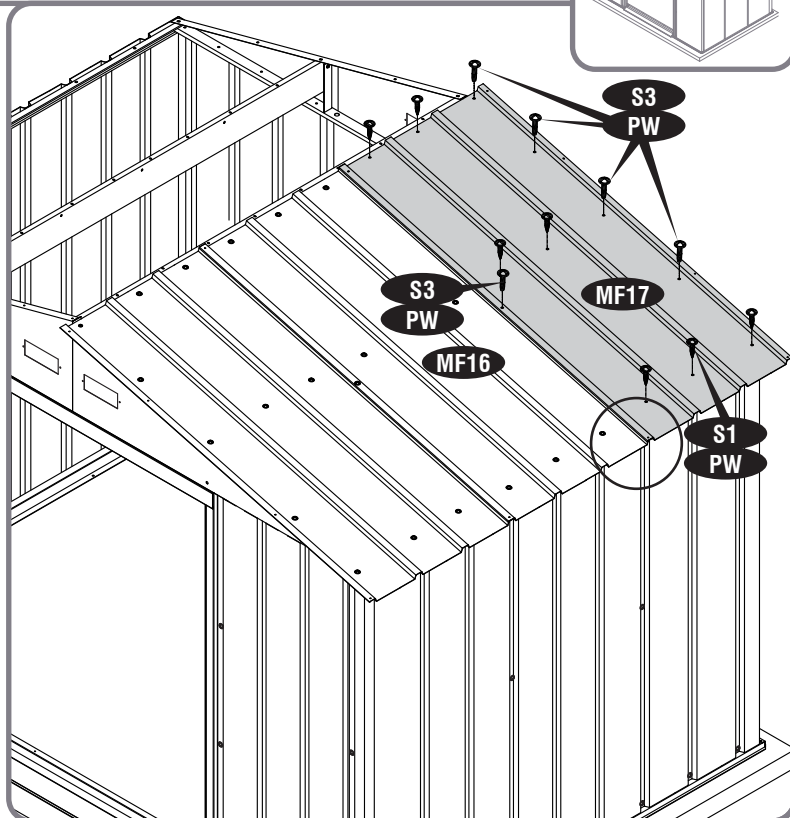
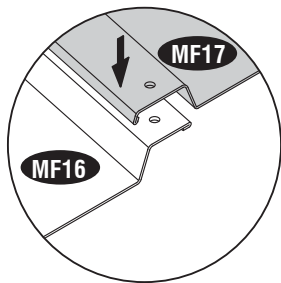
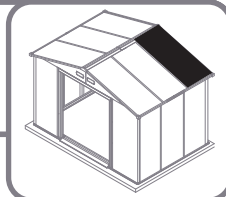
S3 (x5)



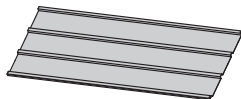
S1 (x7)



PW (x12)



17



MF15 (x1)



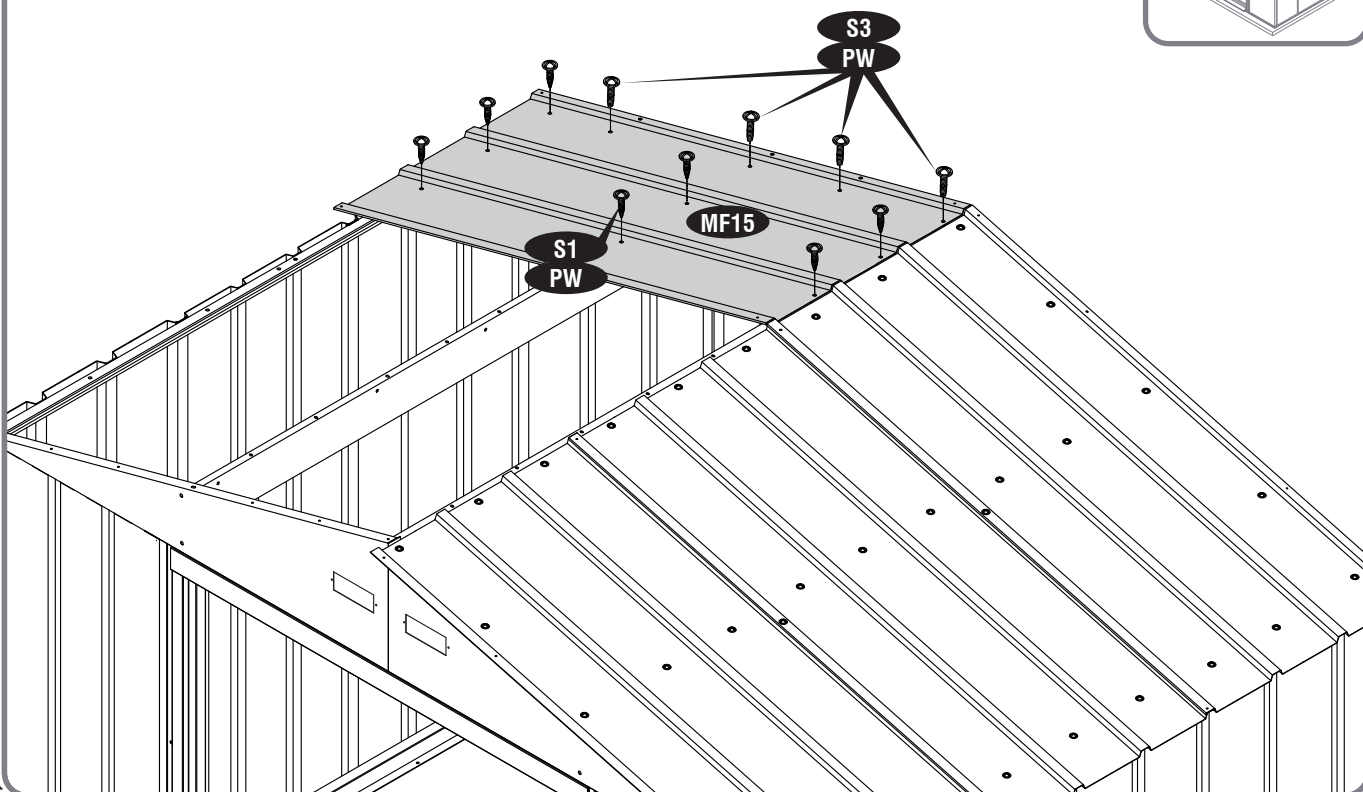
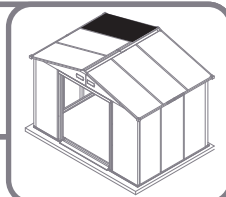
S3 (x4)



S1 (x7)



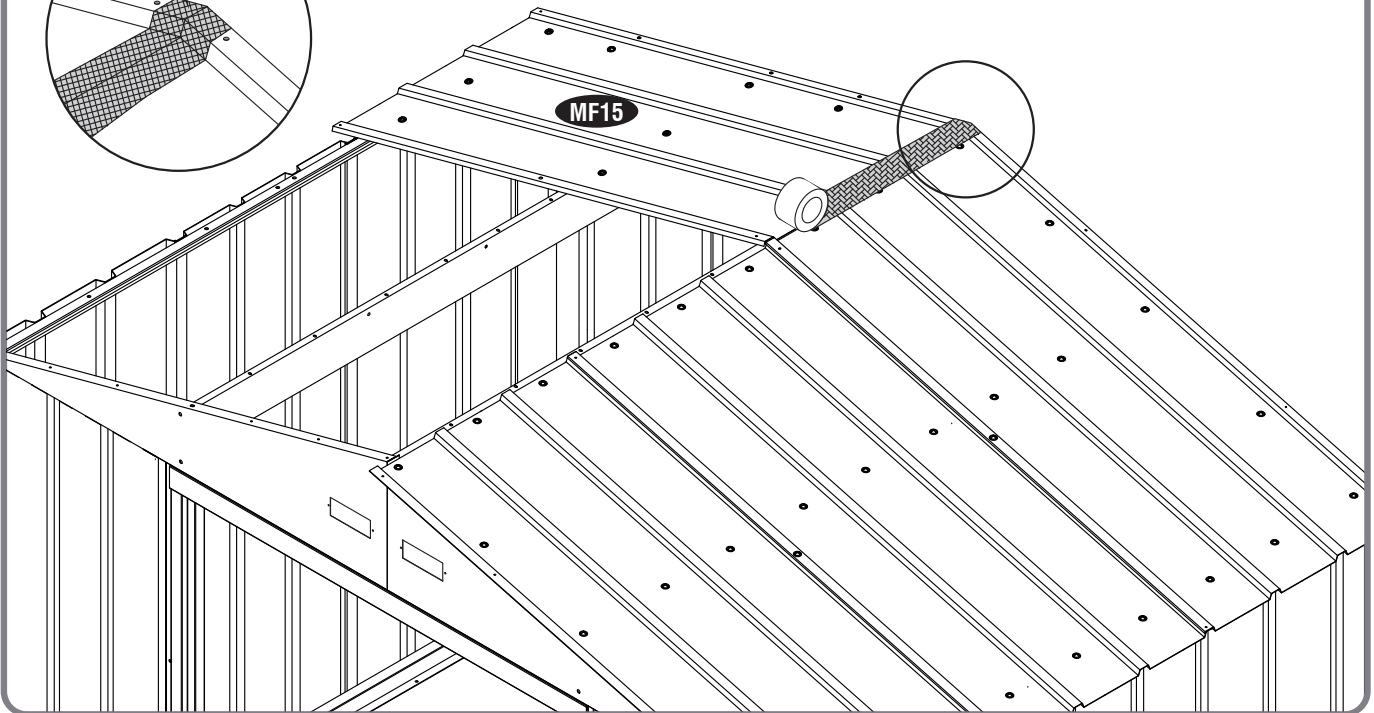
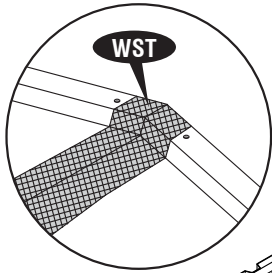
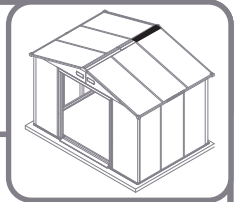
PW (x11)



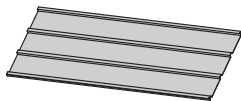
18



WST



19



MF16 (x1)

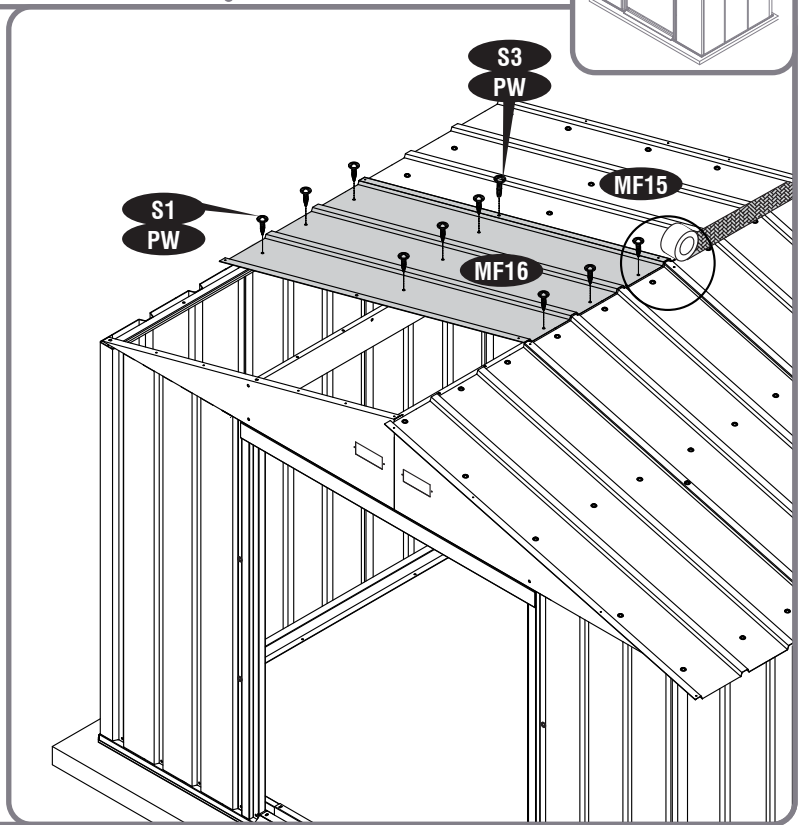
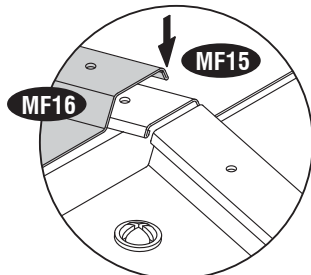
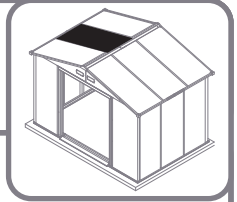


S3 (x1)



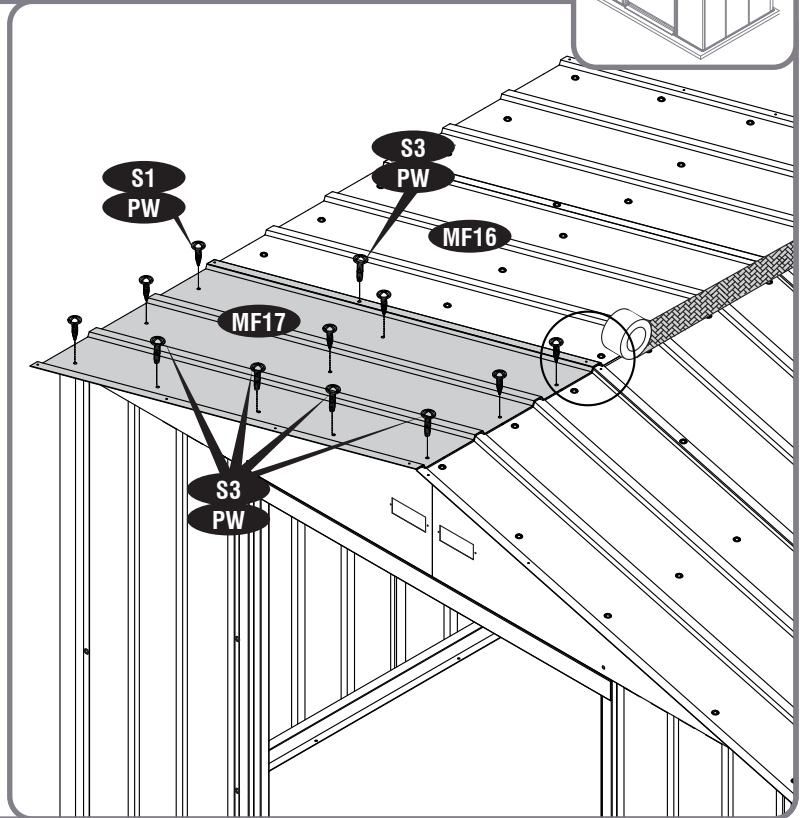
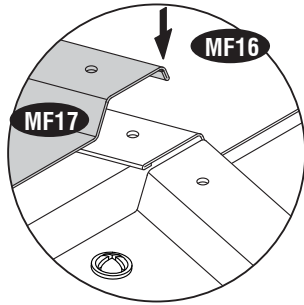
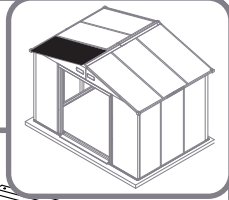
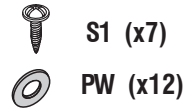
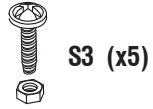
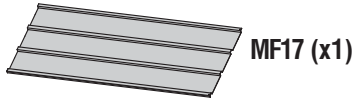
S1 (x9)

PW (x10)

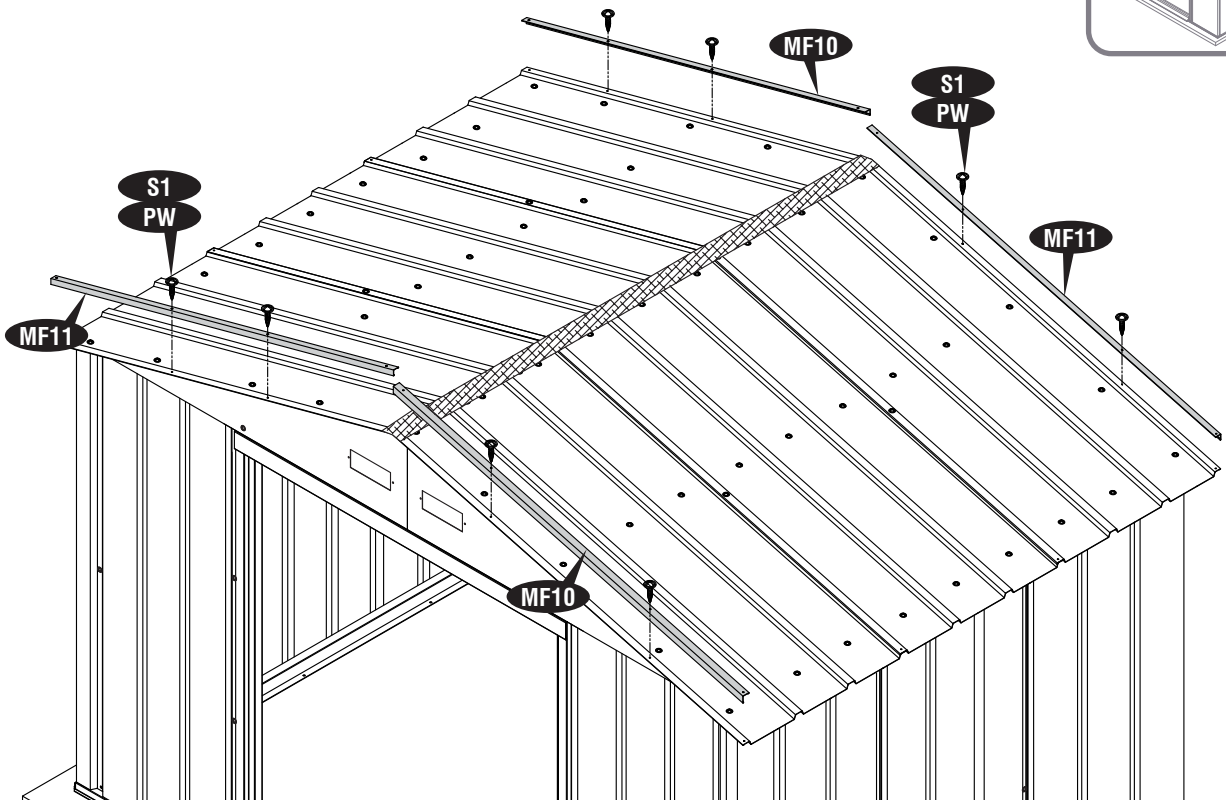
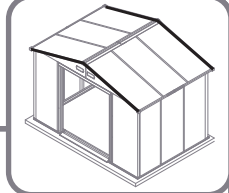
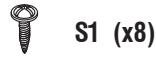
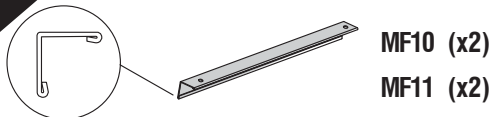


43

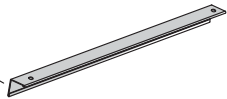
20



21



22



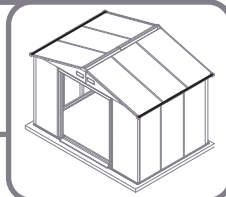
MB17 (x2)
MB18 (x2)



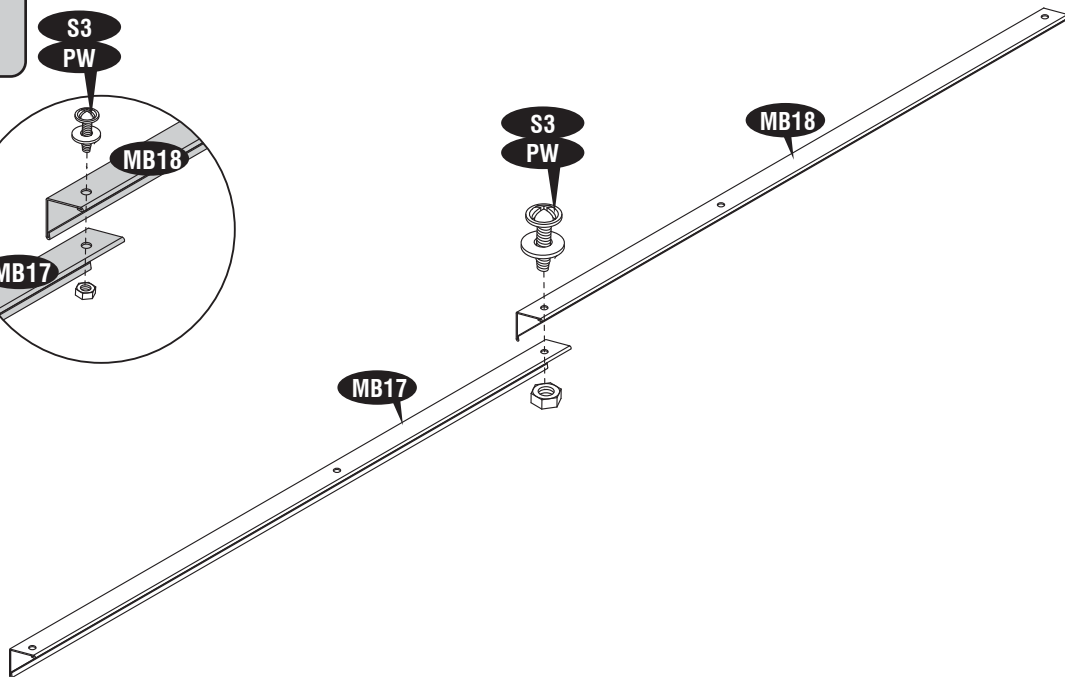
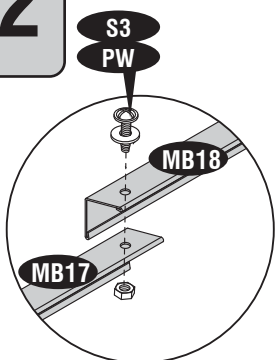
S3 (x2)



PW (x2)



x 2



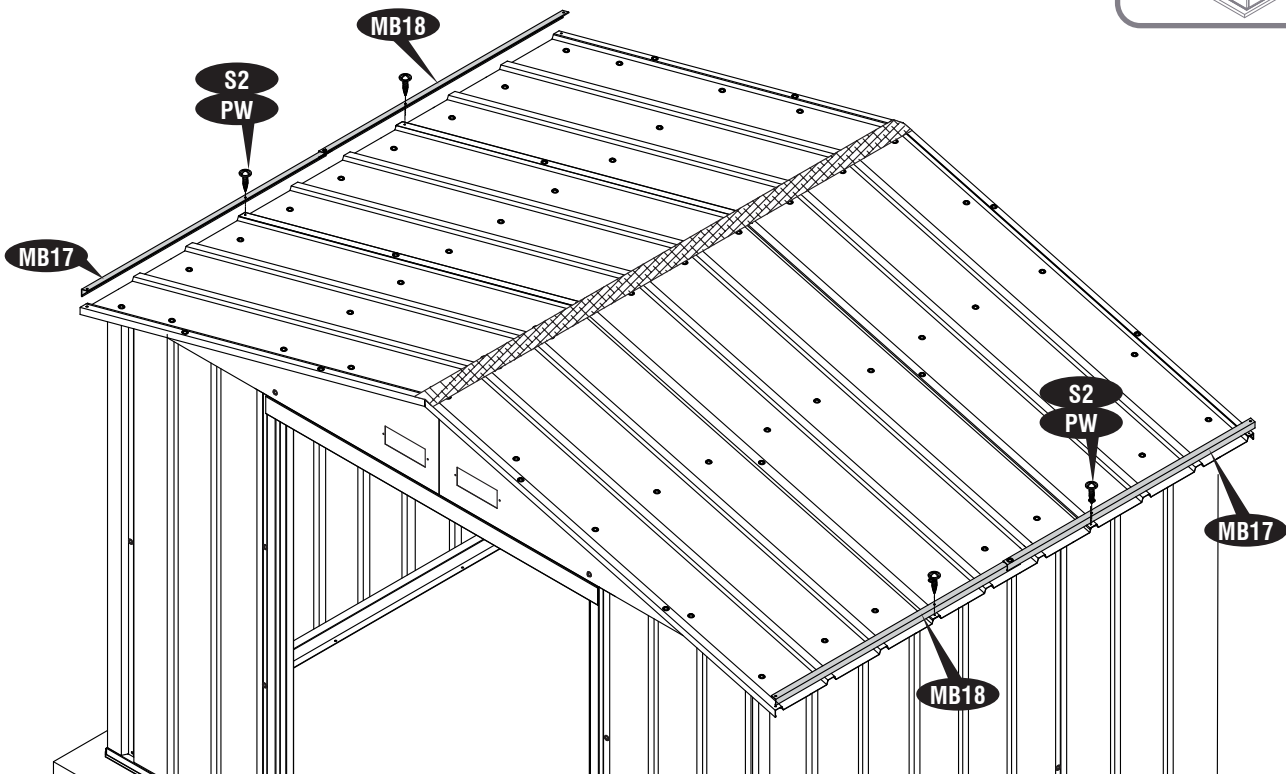
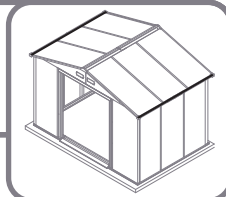
23



S2 (x4)

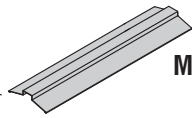
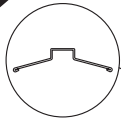


PW (x4)



45

24



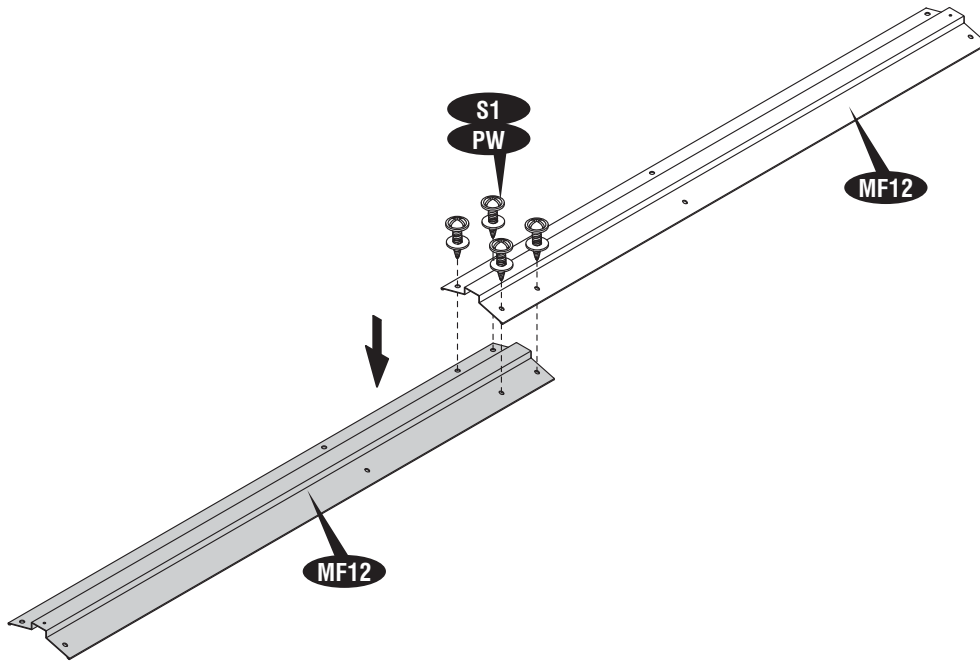
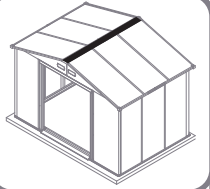
MF12 (x2)



S1 (x4)



PW (x4)



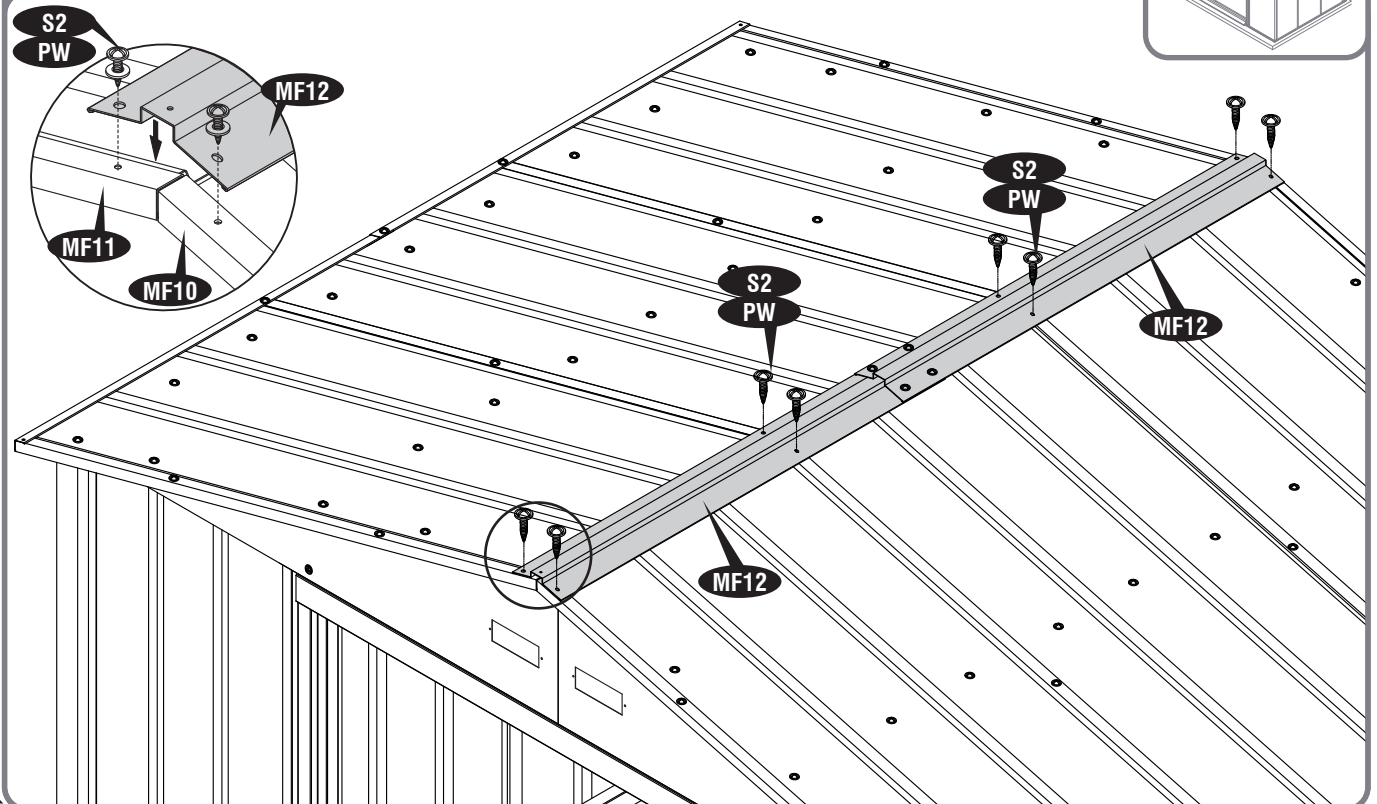
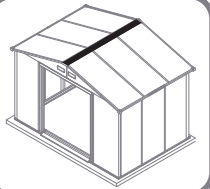
25



S2 (x8)

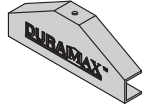


PW (x8)



46

26



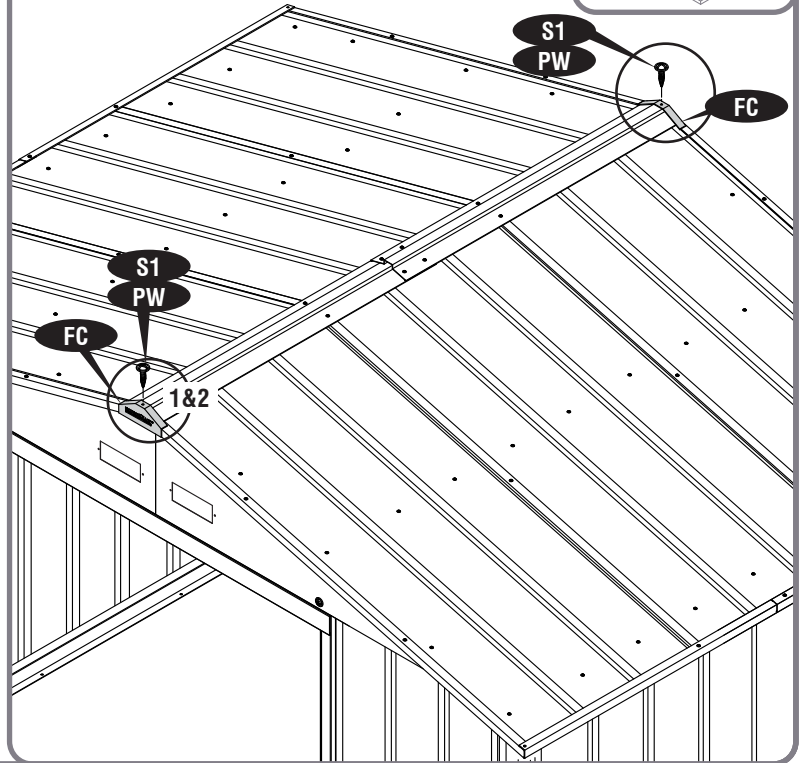
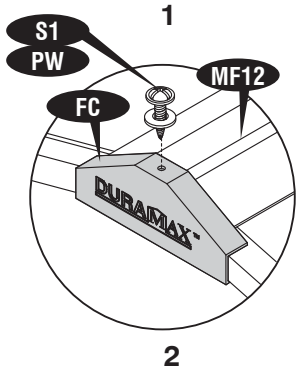
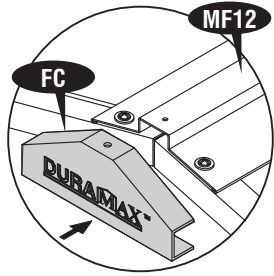
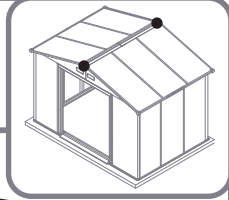
FC (x2)



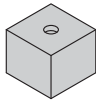
S1 (x2)



PW (x2)



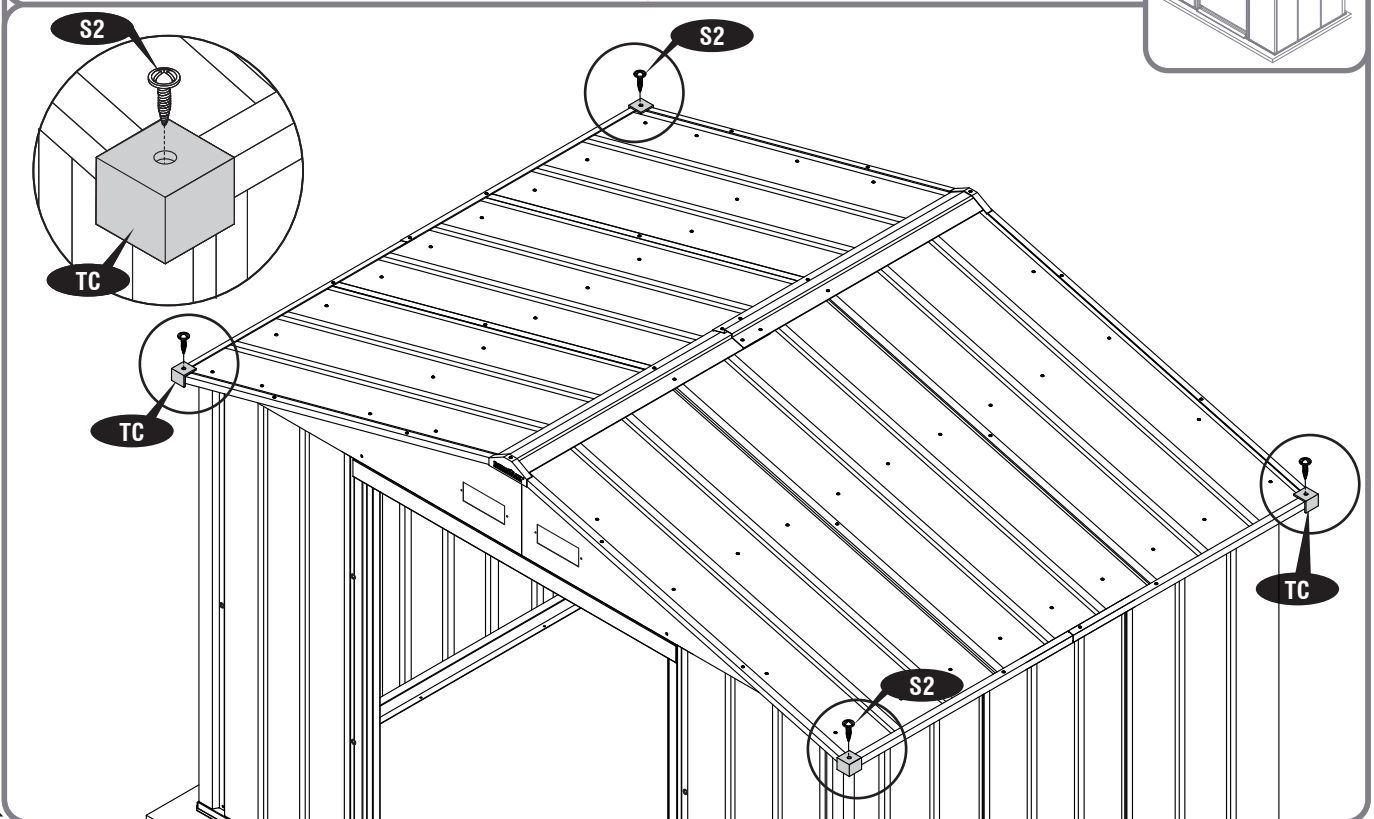
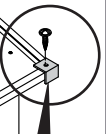
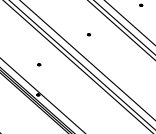
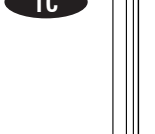
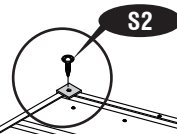
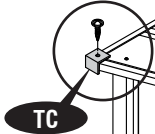
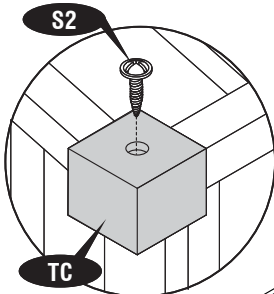
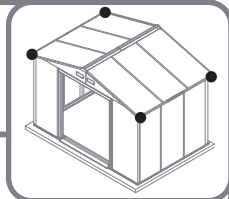
27



TC (x4)

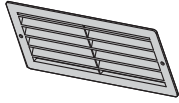


S2 (x4)



47

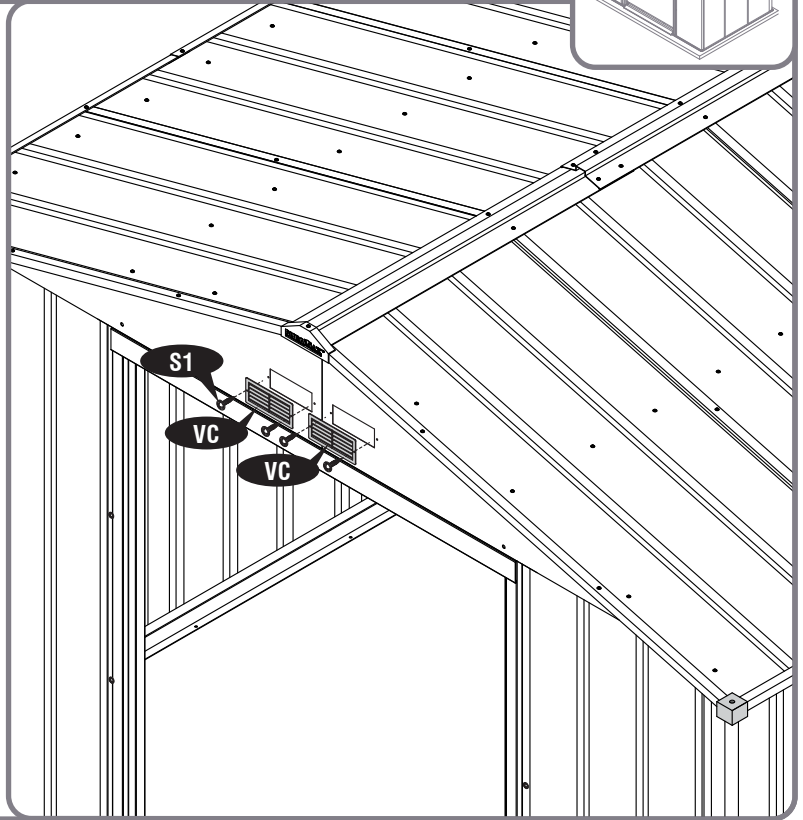
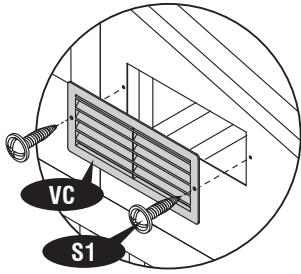
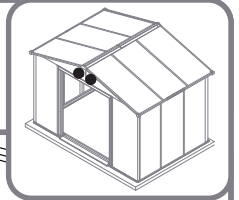
28



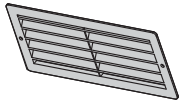
VC (x2)



S1 (x4)



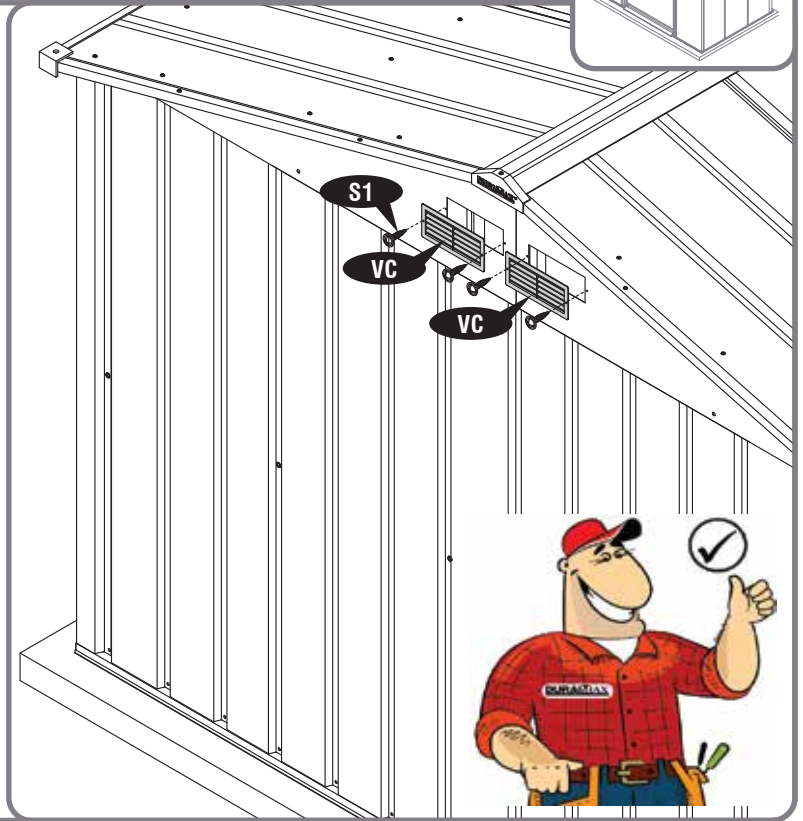
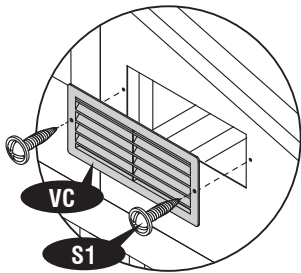
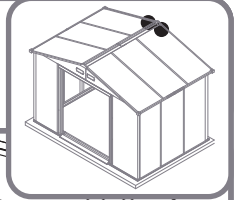
29



VC (x2)



S1 (x4)



48

EN Assembly on Wooden platform

FR Ensemble sur plate-forme en bois

DE Montage auf Holzplattform

ES Montaje de la plataforma de madera

PT Montagem em plataforma de madeira

NL Montage op houten platform

CS Montáž na dřevěnou plošinu

SK Montáž na drevenej plošine

SL Montaža na leseni plošči

HR Montaža na drvenoj platformi

HU Összeszerelés faplatformon

SV Montering på träplattform

IT Montaggio su piattaforma in legno

PL Montaż na drewnianej platformie

RO Adunarea pe platforma de lemn

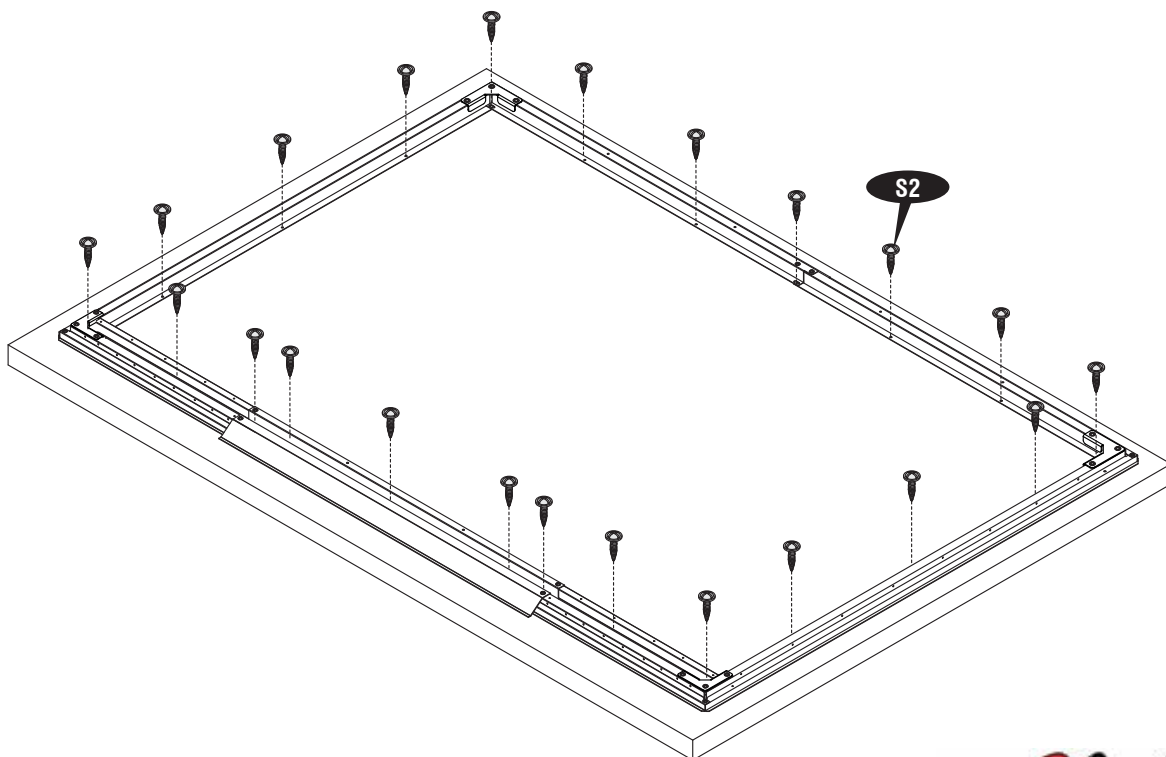
BG Сглобяване на дървена платформа

TR Ahşap platform üzerine montaj



30a

 S2 (x22)



EN Assembly on Concrete Platform

CS Montáž na betonové plošině

IT Montaggio su piattaforma in calcestruzzo

FR Assemblage sur plate-forme en béton

SK Montáž na betónovú plošinu

PL Montaż na betonowej platformie

DE Montage auf Betonplattform

SL Montaža na betonsko ploščad

RO Adunarea pe platforma de beton

ES Montaje sobre la base de hormigón

HR Montaža na betonskoj platformi

BG Монтаж на бетонна платформа

PT Montagem em plataforma de concreto

HU Szerelés beton felületen

TR Beton platform üzerine montaj

NL Montage op betonplatform

SV Montering på betongplattform



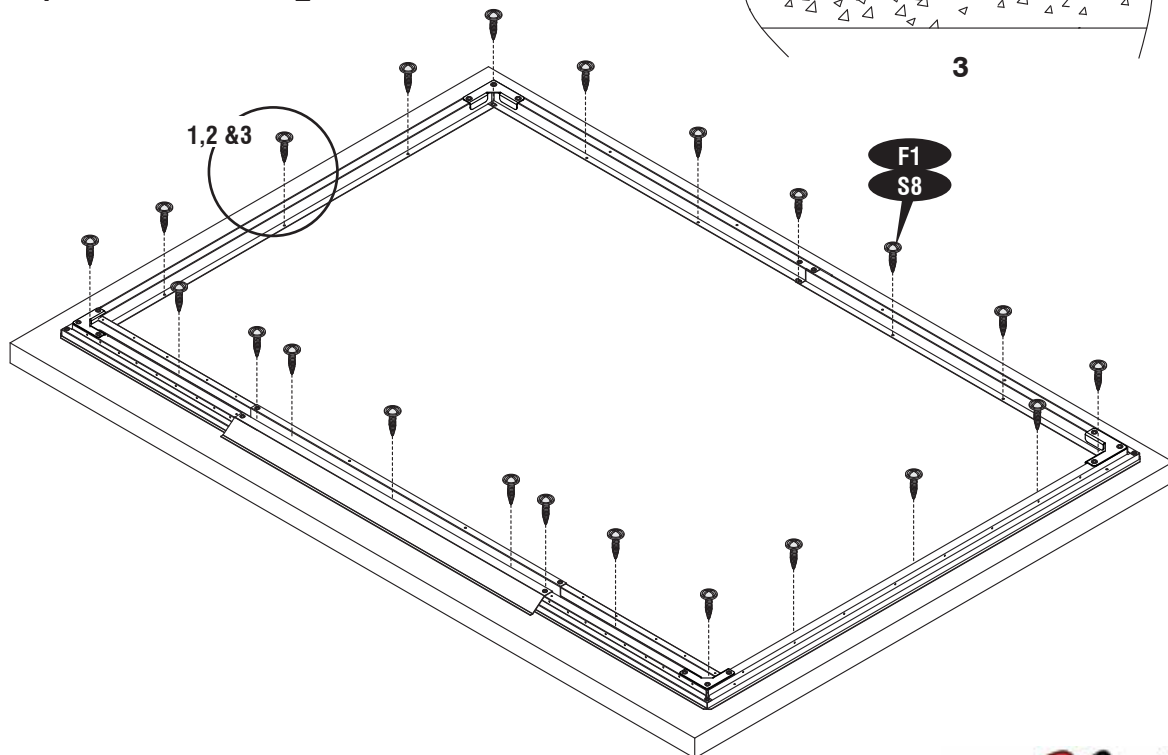
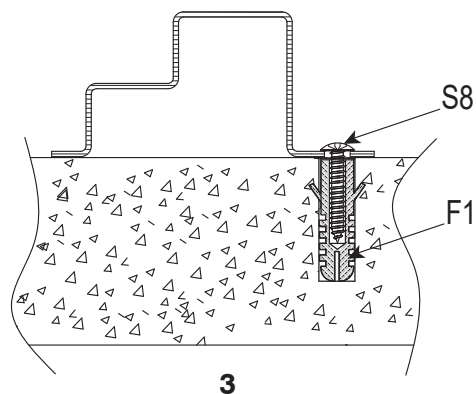
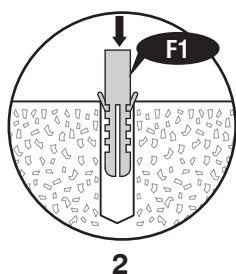
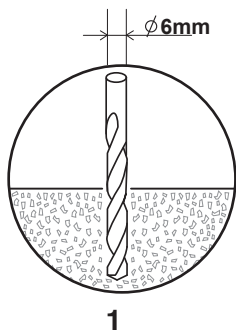
30b



F1 (x22)



S8 (x22)





4

EN Door

FR Porte

DE Die Tür

ES La puerta

PT Porta

NL De deur

CS Dveře

SK Dvere

SL Vrata

HR Vrata

HU Ajtó

SV Dörr

IT Porta

PL Drzwi

RO Ușa

BG Врата

TR Kapı

EN Parts needed

FR Pièces nécessaires

DE Benötigte Teile

ES Piezas necesitadas

PT Peças Necessárias

NL Onderdelen nodig

CS Potřebné součásti

SK Potřebné časti

SL Dele, ki jih boste potrebovali

HR Dijelovi potreban

HU Szükséges részek

SV Delar som behövs

IT Parti occorrenti

PL Niezbędne elementy

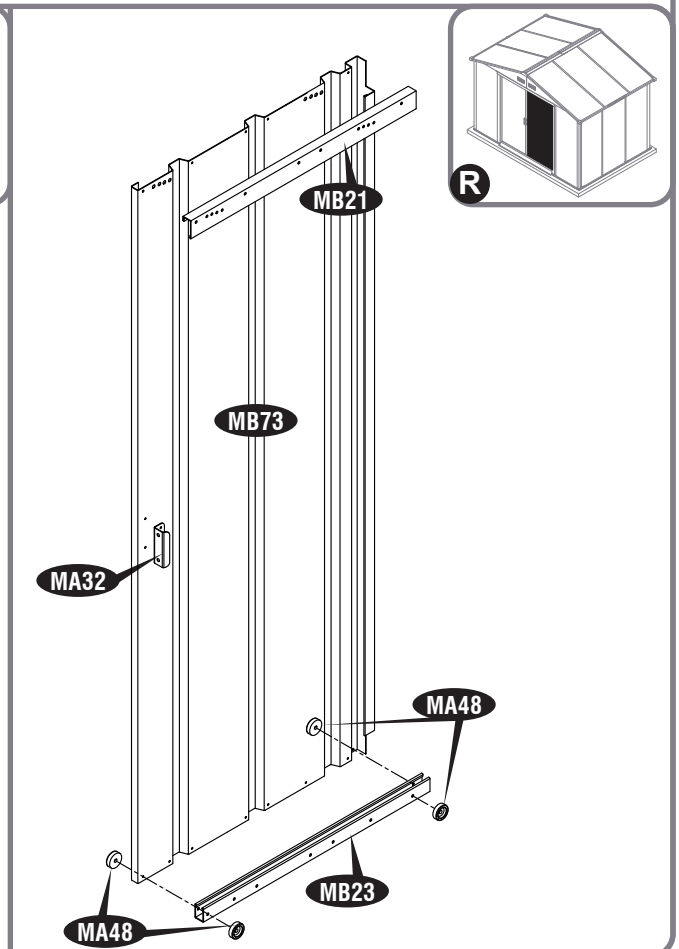
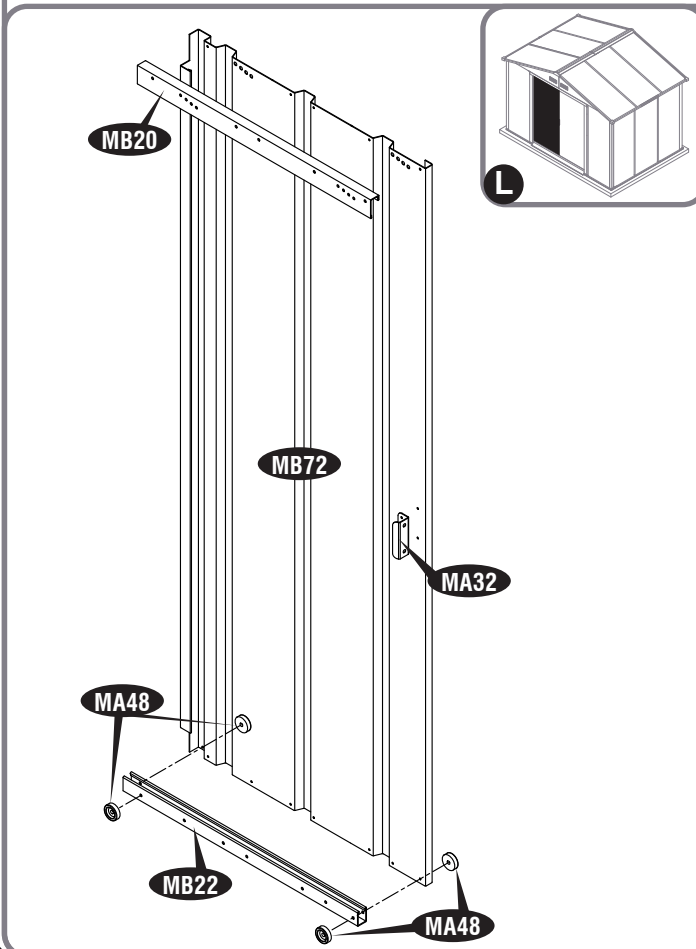
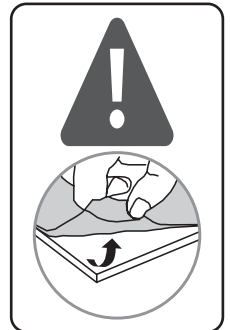
RO Elementele componente necesare

BG Необходими части

TR Gerekli parçalar

MB20	1
MB21	1
MB22	1
MB23	1
MB72	1
MB73	1
MA32	2

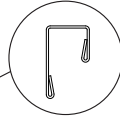
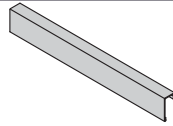
MA48	8
PW	20
S1	32
S3	4



1



MB72 (x1)



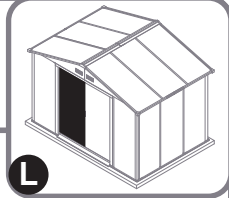
MB20 (x1)



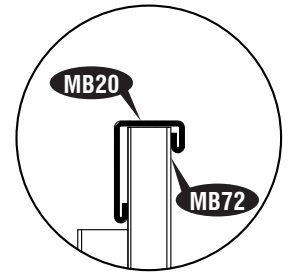
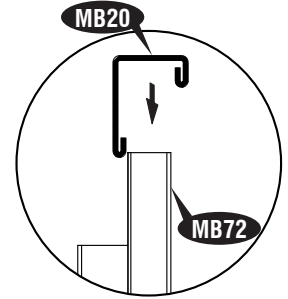
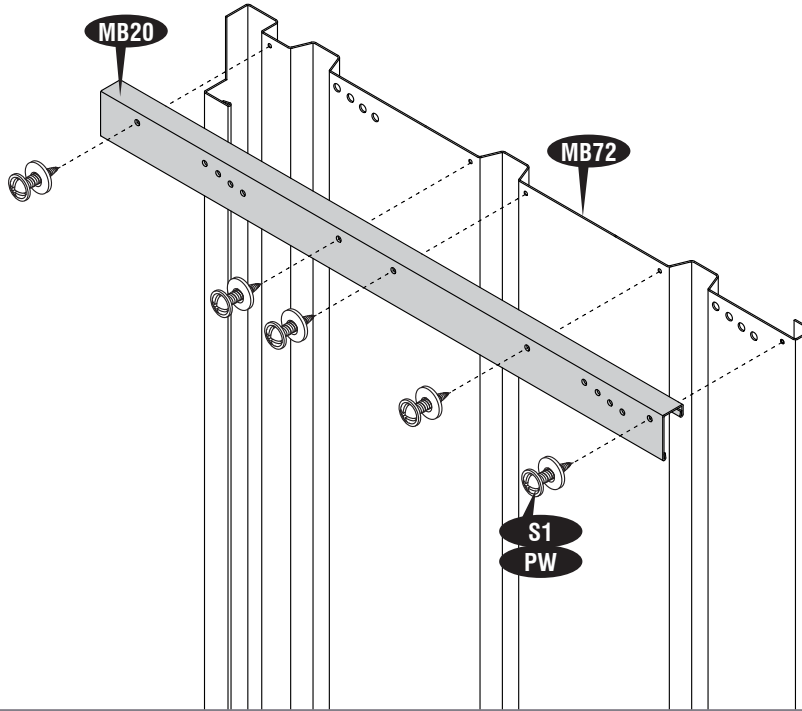
S1 (x5)



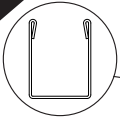
PW (x5)



L



2



MB22 (x1)



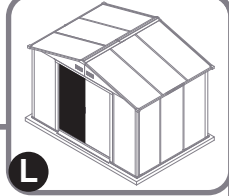
MA48 (x4)



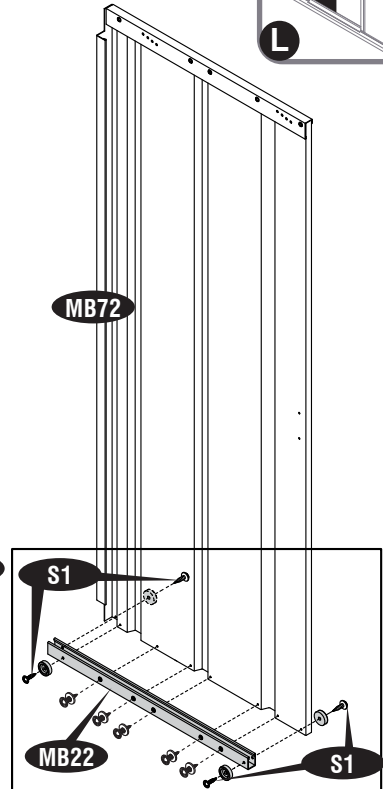
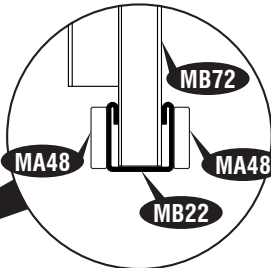
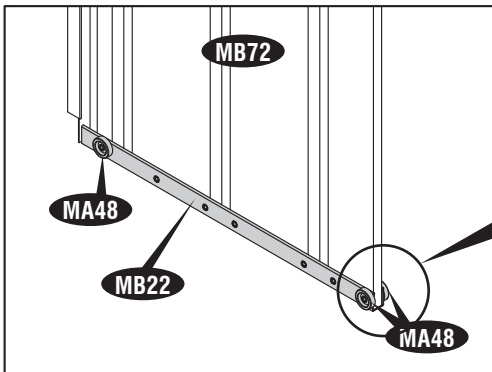
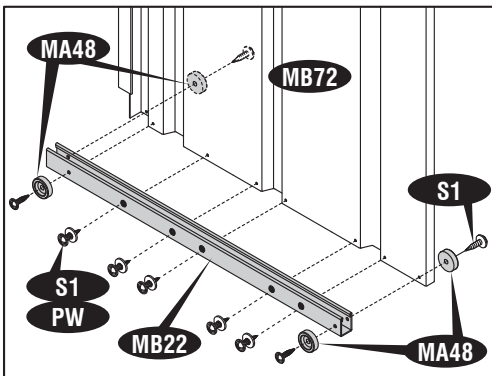
S1 (x9)



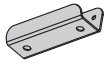
PW (x5)



L



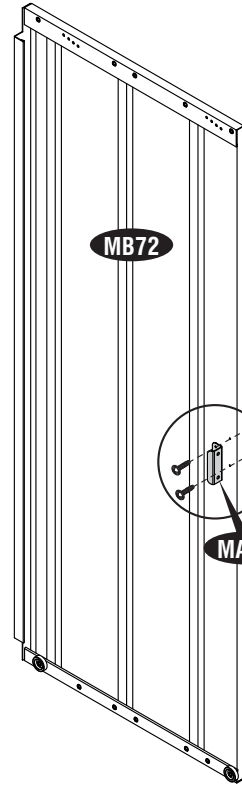
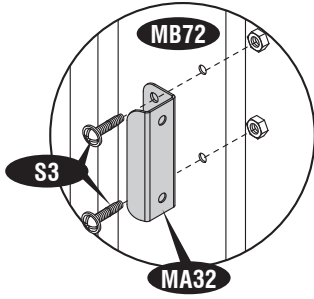
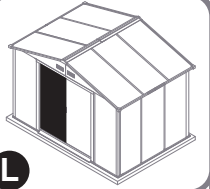
3



MA32 (x1)



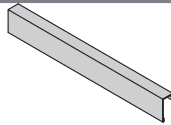
S3 (x2)



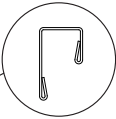
4



MB73 (x1)



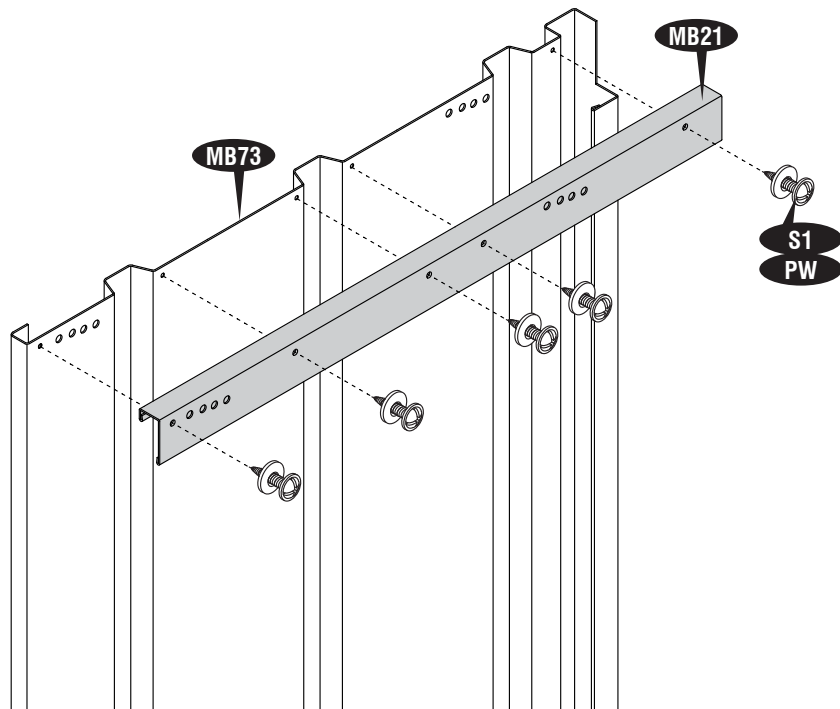
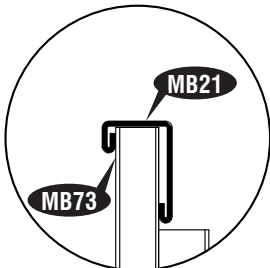
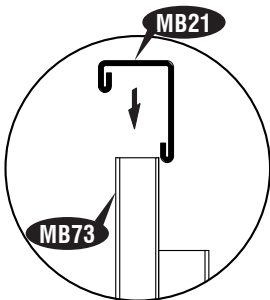
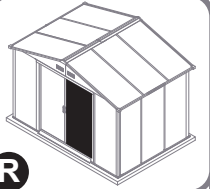
MB21 (x1)



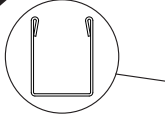
S1 (x5)



PW (x5)



5



MB23 (x1)



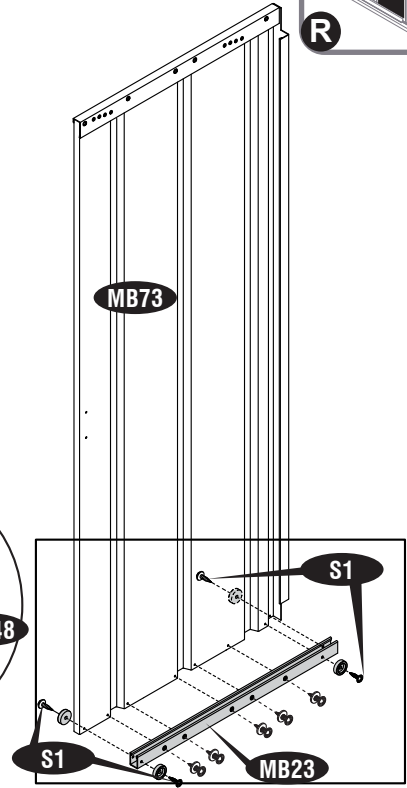
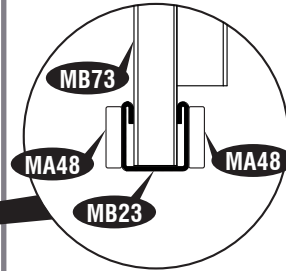
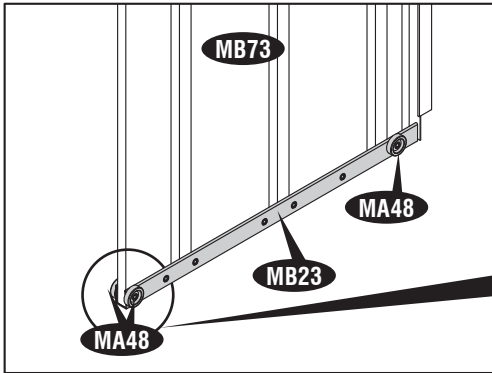
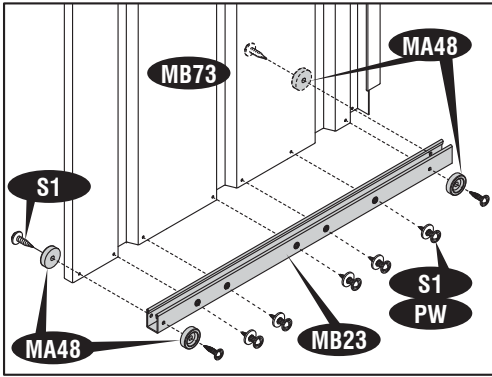
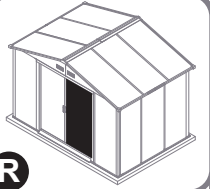
MA48 (x4)



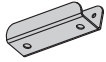
S1 (x9)



PW (x5)



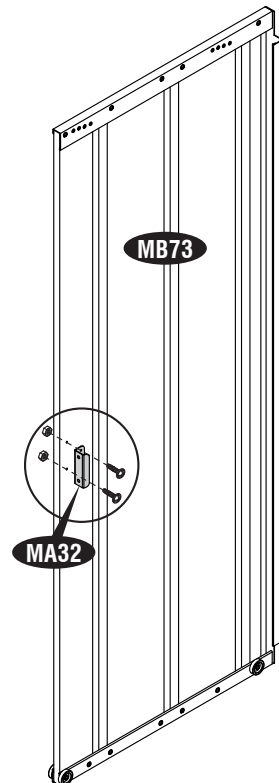
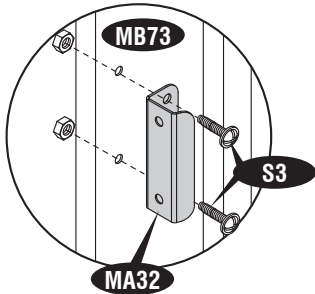
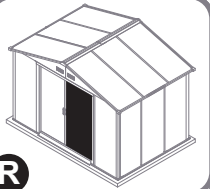
6

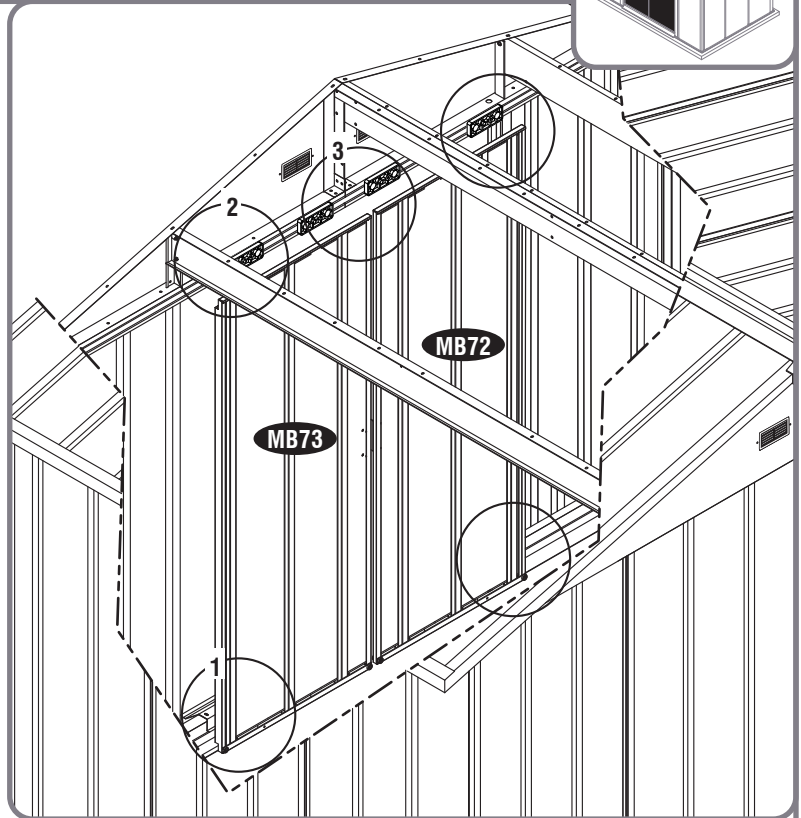
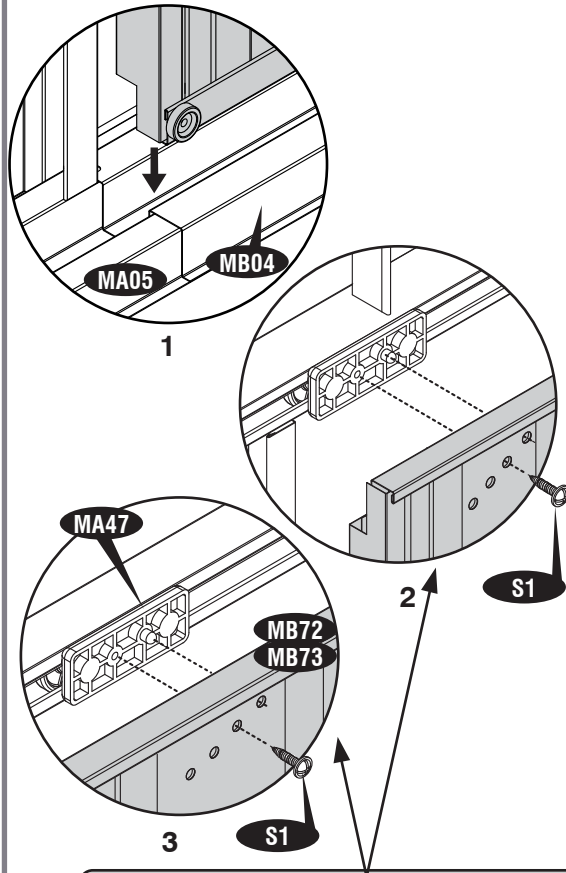
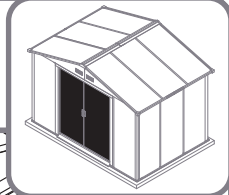


MA32 (x1)



S3 (x2)



 S1 (x4)


EN To get proper alignment of the door realign the holes with door panel.

FR Pour obtenir un bon alignement de la porte, réaligner les trous avec la paroi de porte.

DE Um die Tür richtig anzupassen, richten Sie die Löcher noch einmal mit der Türplatte aus.

ES Para obtener la alineación apropiada de la puerta realinea los agujeros con el paño de puerta.

PT Para obter um alinhamento adequado da porta realinhe os buracos com o painel da porta.

NL Zorg ervoor dat de gaten goed aansluiten op die in het deurpaneel.

CS Aby dveře byly správně nastavené, narovnejte díry v dveřním panelu.

SK Aby ste dosiahli správne vyrovnanie dverí, opäť vyrovnajzte otvory podľa dverí.

SL Ponovno poravnajte luknje vratne prevleke, da je zagotovljena pravilna poravnava.

HR Da biste dobili odgovarajuće poravnanje vrata pregrupirati rupe s vratom panelom.

HU Az ajtó megfelelő illeszkedése érdekében állítsa be a lyukakat az ajtópanelhez.

SV För att åstadkomma rätt justering av dörren, placera hålen i linje med dörrpanelen.

IT Per avere un allineamento corretto della porta, allinea i buchi col pannello della porta,

PL W celu właściwego zamocowania drzwi ponownie dopasuj otwory do panelu drzwiowego.

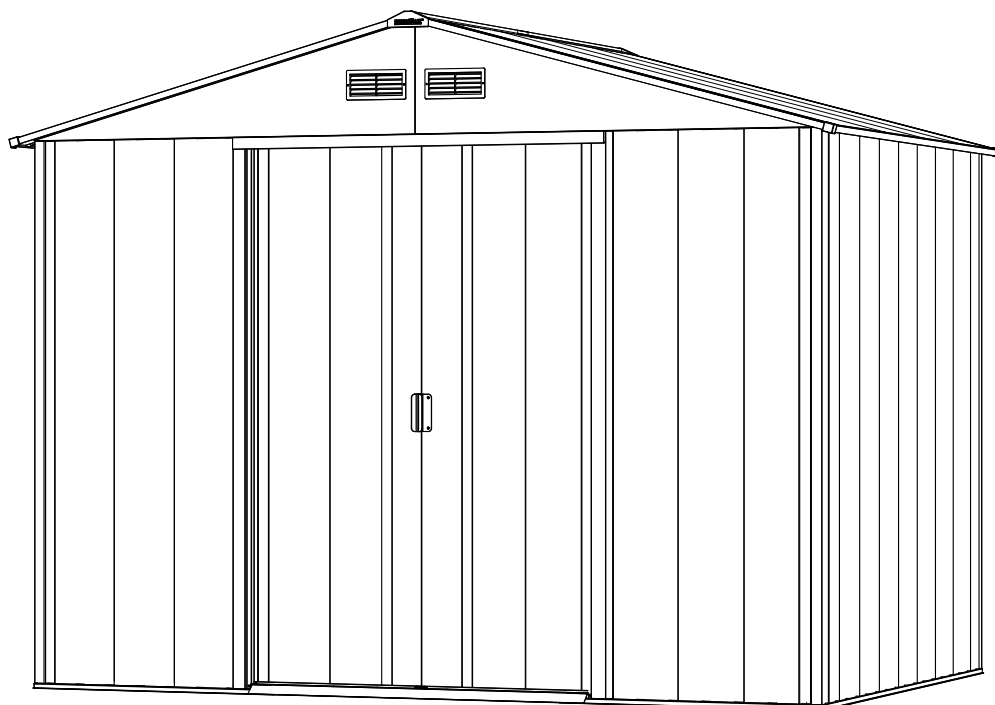
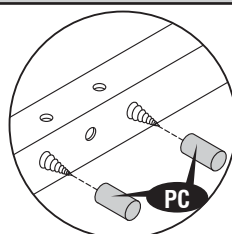
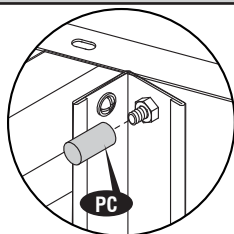
RO Pentru a se realiza centrarea corespunzătoare a ușii, realiniați găurile cu cadrul ușii.

BG За да получите правилно подравняване на вратата, изравнете наново отворите с плота на вратата.

TR Kapının düzgün hizalanması için delikleri kapı paneline düzgünce tekrar hizalayınız.



- EN** Fix the plastic screw cover (PC) to the screws and bolts edge from inside to prevent injury.
- FR** Fixer le couvercle à vis en plastique (PC) à la pointe de vis et de boulons à l'intérieur pour prévenir les accidents.
- DE** Befestigen Sie die Kunststoffschraubenbedeckung (PC) an das Ende der Schrauben und Bolzen von innen, um Verletzungen zu verhindern.
- ES** Ponga los tornillos de plástico (PC) desde el interior de la caseta para prevenir heridas.
- PT** Fixar as coberturas plásticas (PC) em todos os parafusos e porcas para prevenir lesões.
- NL** Op de plastic schroefdoppen (PC) op de schroeven en bouten om verwondingen te vermijden.
- CS** Nasadíte plastové kryty šroubu(PC), aby zabránit případným zraněním.
- SK** Položte umelé kryty na skrutky (PC) a šraubky z vnútornej strany, aby ste predišli úrazu.
- SL** Pritrdite plastične pokrove za vijake (PC) na vijake in robove sornikov z notranje strani, da preprečite telesne poškodbe.
- HR** Popravite plastični poklopac vijak (PC) do vijaka i matica rub od unutra za spriječio ozljede..
- HU** Helyezze fel a (PC) műanyag csavarfedeleket a csavarokra belülről, a sérülések elkerülése érdekében.
- SV** Sätt fast plastskruvskyddet (PC) på skruvarna och bultändarna från insidan för att förebygga skada.
- IT** Fissa la copertura per le viti in plastica (PC) alle viti e alle estremità dei bulloni per prevenire danni e ferite.
- PL** Aby zapobiec zranieniu, zainstaluj plastikowe nakrętki (PC) na końce śrub i wkrętołów od wewnątrz.
- RO** Fixați protecția de plastic a șuruburilor (PC) pe marginea șuruburilor și bolțurilor din interior pentru a preveni accidentarea.
- BG** Завийте пластмасовите капачки, скриващи винтовете (PC) до краищата на болтовете и винтовете от вътрешната страна, за да избегнете наранявания.
- TR** Herhangi bir kazayı önlemek için, plastik kapağı (PC) içeriden vida ve pulların köşelerine sabitleyiniz.





EN "For dismantling the Shed, Customer has to follow instructions manual in reverse direction."

FR " Pour le démantèlement du hangar, client doit suivre le manuel d'instructions dans le sens inverse."

DE In Gebieten mit starken Schneefällen oder starkem Wind empfehlen wir das nachstehende Zubehör.

ES "Para el desmantelamiento de la nave, cliente tiene que seguir instrucciones en sentido contrario".

PT "Para desmontar o galpão, cliente tem de seguir o manual de instruções em sentido reverso".

NL "Voor de ontmanteling van de schuur, klant heeft te volgen instructiehandleiding in omgekeerde richting."

CS 'Pro demontáž přístřešku musí zákazník postupovat podle pokynů v opačném směru.'

SK 'Pri demontáži prístrešku musí zákazník postupovať podľa pokynov v opačnom smere.'

SL 'Za demontažo skladišča mora naročnik slediti priročniku v obratni smeri.'

HR 'Za demontažu zida, korisnik mora slijediti priručnike za upute u obrnutom smjeru.'

HU 'A fészter lebontásához az Ügyfélnek vissza kell követnie az utasításokat.'

SV 'För att demontera Shed måste kunden följa instruktionsboken i omvänd riktning.'

IT 'Per lo smontaggio del capannone, il cliente deve seguire manualmente le istruzioni in senso inverso'.

PL do demontażu szopy, należy postępować zgodnie z instrukcją obsługi w odwrotnym kierunku

RO 'Pentru dezmembrarea Shedului, Clientul trebuie să urmeze manualul de instrucțiuni în sens invers.'

BG 'За демантиране на навеса клиентът трябва да следва инструкциите в наръчник в обратна посока.'

TR 'Shed'in sökülmesi için, Müşteri yönergeleri ters yönde takip etmelidir.'



EN ADDITIONAL ACCESSORIES AVAILABLE
(Not included)

FR ACCESSOIRES ADDITIONNELS DISPONIBLES
(non inclus)

DE WEITERES ZUBEHÖR
(Nicht enthalten)

ES ACCESORIOS ADICIONALES DISPONIBLES
(no incluida)

PT ACESSÓRIOS ADICIONAIS DISPONÍVEIS
(não incluído)

NL EXTRA ACCESSOIRES AANWEZIG.
(niet inbegrepen)

CS MOŽNÉ DALŠÍ DOPLŇKY.
(není součástí balení)

SK DOSTUPNÉ DODATOČNÉ PRÍSLUŠENSTVO
(nie je súčasťou balenia)

SL RAZPOLOŽLJIVA DODATNA OPREMA
(niso vključene)

HR DODATNI PROGRAMI RASPOLOŽIV
(nije uključeno)

HU TOVÁBBI MEGVÁSÁROLHATÓ TARTOZÉKOK
(nem tartozék)

SV YTTERLIGARE TILLGÄNGLIGA ACCESSOARERV
(ingår ej)

IT ACCESSORI SUPPLEMENTARI DISPONIBILI
(non incluso)

PL DOSTĘPNE DODATKOWE AKCESORIA
(nie wliczone)

RO ACCESORIILE SUPLIMENTARE DISPONIBILE
(Nu este inclus)

BG ДОПЪЛНИТЕЛНИ НАЛИЧНИ АКЕСОАРИ
(не е включен)

TR EK AKSESUARLAR MEVCUTTUR
(dahil değildir)



EN These accessories are required in case of heavy snow or high wind areas.
Please choose relevant accessories according to your needs.

FR Ces accessoires sont exigés en cas de zones de la neige forte ou du vent fort.
Veuillez choisir les accessoires appropriés selon vos besoins.

DE In Gebieten mit starken Schneefällen oder starkem Wind empfehlen wir das nachstehende Zubehör.

ES Estos accesorios son requeridas en caso de fuertes nevadas o zonas de alto viento.
Por favor, elija los accesorios pertinentes de acuerdo a sus necesidades.

PT Estes acessórios são necessários em áreas de vento forte e/ou neve.
Por favor, escolha os acessórios pertinentes de acordo com suas necessidades.

NL Deze accessoires zijn nodig in geval van hevige sneeuw val of gebieden waar het hard waait.
Gebruik de accessoires die u nodig heeft.

CS Tyto doplňky se vyžadují v místech s velkým množstvím sněhu či silným větrem.
Zvolte si prosím příslušné doplňky podle vašich potřeb.

SK Toto príslušenstvo sa vyžaduje v prípadoch ťažkého a veľkého množstva snehu alebo silného vetra.
Vyberte si relevantné príslušenstvo na základe vašich potrieb.

SL Ta dodatna oprema se uporablja v primeru velike količine zapadlega snega ali če lopa stoji na zelo vetrovnem območju.
Izberite ustrezno opremo glede na to, kaj dejansko potrebujete.

HR Ovi dodaci su potrebni u slučaju teškog snijega ili jak vjetar regija.
Molimo odaberite relevantne dodatne opreme prema vašim potrebama.

HU Ezekre a tartozékokra sürű havazás esetén vagy erősen szeles területen van szükség.
Kérjük, igénye szerint válasszon a megfelelő tartozékok közül.

SV Dessa accessoarer behövs vid tung snö eller i områden med hård vind.
Var god välj relevanta accessoarer efter behov.

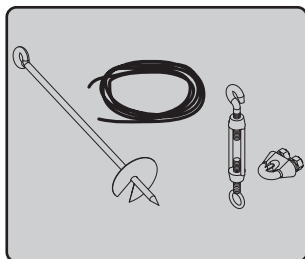
IT Questi accessori sono importanti in caso di neve o aree soggette a forti venti.
Per favore, scegli questi accessori in base ai tuoi bisogni.

PL Akcesoria te są wymagane w przypadku terenów, na których zdarzają się duże opady śniegu lub silnewiatry.
Wybierz odpowiednie akcesoria w zależności od potrzeb.

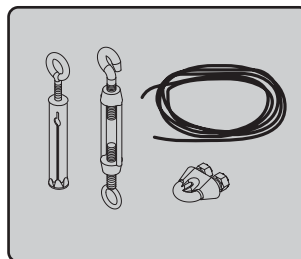
RO Aceste accesorii sunt necesare în cazul în cazul în care apar depuneri masive de zăpadă sau în zonele în care bate vânt puternic.
Vă rugăm alegeți accesorii potrivite nevoilor dumneavoastră.

BG Тези аксесоари се изискват в случай на тежък сняг или при райони със силен вятър.
Моля подберете съответните аксесоари според нуждите.

TR Bu aksesuarlar yoğun kar yağışı ya da kuvvetli rüzgar alan bölgelerde gereklidir.
Lütfen ihtiyaçlarınıza uygun gerekli aksesuarları seçiniz.



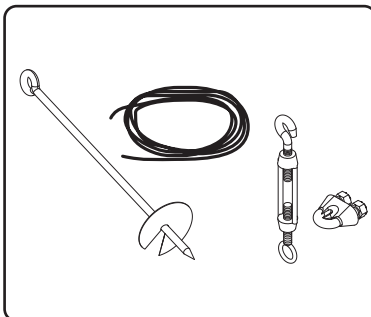
1



2

1

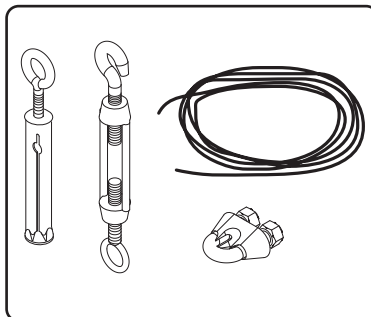
- | | |
|------------------------------------|--------------------------------|
| EN ANCHOR KIT (Soil) | HR SIDRO KOMPLET (tla) |
| FR KIT D'ANCRE (Sol) | HU RÖGZÍTŐ FELSZERELÉS (Talaj) |
| DE ANKER-KIT (Boden) | SV FÖRANKRINGS-KIT (Jord) |
| ES KIT DE ANCLAJE (Suelo) | IT KIT DI ANCORAGGIO (Suolo) |
| PT KIT DE APOIO (Solo) | PL ZESTAW DO MOCOWANIA (Grunt) |
| NL ANKER GEREEDSCHAP (bodem) | RO SET DE ANCORARE (ÎN SOL) |
| CS KOTEVNÍ SOUPRAVA (Hlína) | BG КОМПЛЕКТ АНКЕРИ (Почва) |
| SK UKOTVOVACIE PRÍSLUŠENSTVO (zem) | TR EKLEMLEME KİTİ (Toprak) |
| SL SIDRNA OPREMA (zemlja) | |



- EN** Wire rope with twist augers for sheds installed with foundation (Wood / Metal) on soil.
For heavy wind area.
- FR** Fil de fer avec des foreuses de torsion pour des hangars installés avec la base (en métal / en bois) sur le sol. **Pour la zone du vent fort.**
- DE** Seil mit Erdbohrer bei einem Unterbau (Holz / Metal) auf dem Boden.
Für Gebiete mit starkem Wind.
- ES** El cable metálico para casetas instaladas con kit de estructura de suelo fijada al hormigón.
Para el área del fuerte viento.
- PT** Cabo metálico com brocas para galpões instalados com base (Madeira/Metal) em solo.
Para áreas de vento forte.
- NL** Bedrading met kronkelige grondboren voor het schuurtje moet met fundering worden geïnstalleerd (hout/metaal) op bodem. **Voor hevige wind gebieden.**
- CS** Drátěné lano se vrtáky pro kůlny postavené se základy (dřevo / kov) na hlíně.
Pro místa se silným větrem.
- SK** Drôtené lano s krútenými špirálovitými šnekmi pre hangáre nainštalované zo základom (drevo/kov) na zemi. **Pre oblasti so silným vetrom.**
- SL** Žična vrv z velikim svedrom z enojno spiralo za lope nameščene na temelju (les/kovina) na zemlji.
Za zelo vetrovna območja.
- HR** čelikčelo s okretati svrdlom za baca instaliran s temelja (Drvo / Metal) na tlu.
Za teške vjetar području.
- HU** Drótkötél spirálfúrókkal alappal rendelkező kerti fészerekhez (Fa / fém) talajon.
Erősen szeles területekre.
- SV** Wirelås med tvistborr för skjul installerade med grund (trä / metall) på jord.
För områden med hård vind.
- IT** Fune con trivella a spirale per capannoni installati con fondamenta (legno/metallo) sul suolo.
Per aree soggette a forte vento.
- PL** Lina stalowa ze świdrami dla magazynków montowanych na pod stawie (Drewno/Metal) do gruntu.
Przeznaczone do użytkowania na obszarach występowania silnych wiatrów.
- RO** Cabluri cu burghie răsucite pentru magazine asamblate pe fundație (Lemn / Metal) în sol.
Pentru zonele în care bate vânt puternic.
- BG** Стоманено въже с извити сонди за заслони, монтирани върху фундаменти (Дърво / Метал) върху почва.
За силно ветровита зона.
- TR** Zemin (tahta/metal) toprak üstüne gelecek şekilde inşa edilen barınaklar için burgulu matkap ve tel ip.
Kuvvetli rüzgar alan yerler için.

2

- | | |
|--------------------------------------|--------------------------------|
| EN ANCHOR KIT (Concrete) | HR SIDRO KOMPLET (beton) |
| FR KIT D'ANCRE (Béton) | HU RÖGZÍTŐ FELSZERELÉS (Beton) |
| DE Verankerungsset (Beton) | SV FÖRANKRINGS-KIT (Betong) |
| ES KIT DE ANCLAJE (hormigón) | IT KIT DI ANCORAGGIO (cemento) |
| PT KIT DE APOIO (Concreto) | PL ZESTAW DO MOCOWANIA (Beton) |
| NL ANKER GEREEDSCHAP (Beton) | RO SET DE ACORARE (Beton) |
| CS KOTEVNÍ SOUPRAVA (Beton) | BG КОМПЛЕКТ АНКЕРИ (Бетон) |
| SK UKOTVOVACIE PRÍSLUŠENSTVO (betón) | TR EKLEMLEME KİTİ (Beton) |
| SL SIDRNA OPREMA (beton) | |



- EN** Eye bolt with wire rope for sheds installed with foundation (Wood / Metal) on concrete.
For heavy wind area.
- FR** OEil à queue filetée avec fil en fer pour des hangars installés avec la base (en métal / en bois) sur le béton.
Pour la zone du vent fort.
- DE** Ringschraube mit Seil für Gerätehäuser mit einem Unterbau (Holz / Metal) auf Beton.
Für Gebiete mit starkem Wind.
- ES** Coloque pernos de ojo y el cable metálico para las zonas de fuerte viento.
Para el área del fuerte viento.
- PT** Cavilha com cabo de aço para galpões instalados com base (Madeira/Metal) em concreto.
Para áreas de vento forte.
- NL** Eyebolt met stalendraad voor schuurtje moet worden geïnstalleerd met fundering (hout/metaal) op beton.
Voor hevige wind gebieden.
- CS** Oka s drátěným lanem pro kůlny postavené se základy (dřevo / kov) na betonu.
Pro místa se silným větrem.
- SK** Šrob s okom s drôteným lanom pre hangáre nainštalované so základom (drevo/kov) na betóne.
Pre oblasti so silným vetrom.
- SL** Očesni vijak z žično vrvjo za lope nameščene na temelju (les/kovina) na betonu.
Za zelo vetrovna območja.
- HR** oči vijak žičane užadi za baca Installer sa temelja (Drvo / Metal) na betonu.
Za teške vjetar području.
- HU** Gyűrűs csavar drótkötéllal alappal rendelkező kerti fészerekhez (Fa / fém) betonon.
Erősen szeles területekre.
- SV** Stagöglå med wirelås för skjul som installerats med grund (Trä / Metall) på betong..
För områden med hård vind.
- IT** Vite ad occhio con fune per capannoni installati con fondamenta (legno/metallo) sul cemento.
Per aree soggette a forte vento.
- PL** Śruba z uchem z liną stalową dla magazynków montowanych na podstawie (Drewno/Metal) do betonu.
Przeznaczone do użytkowania na obszarach występowania silnych wiatrów.
- RO** Șurub cu ochi atașat la un cablu pentru magazinele asamblate pe fundație (Lemn / Metal) în beton.
Pentru zonele în care bate vânt puternic.
- BG** Шарнирен болт със стоманено въже за заслони, инсталирани с фундамент (Дърво / Метал) върху бетон.
За силно ветровита зона.
- TR** Zemin (tahta/metal) beton üstüne gelecek şekilde inşa edilen barnaklar için halkalı vida ve tel ip.
Kuvvetli rüzgar alan yerler için.



U.S. Polymers, Inc.
1057 S. Vail Ave
Montebello, CA 90640,
United States of America

www.duramaxbp.com